

# L6166 / L6168 多功能一体机 用户指南

## 目录

### 关于本手册

|                |   |
|----------------|---|
| 手册介绍.....      | 6 |
| 在手册中搜索信息.....  | 6 |
| 标记和符号.....     | 8 |
| 本手册中所用的描述..... | 8 |
| 操作系统参考.....    | 8 |

### 重要指导

|                        |    |
|------------------------|----|
| 安全指导.....              | 10 |
| 墨水安全说明.....            | 10 |
| 本产品忠告和警告.....          | 11 |
| 设置本产品的忠告和警告.....       | 11 |
| 使用本产品的忠告和警告.....       | 11 |
| 搬运或存放本产品的忠告和警告.....    | 11 |
| 通过无线连接使用本产品的忠告和警告..... | 12 |
| 使用液晶显示屏时的建议和警告事项.....  | 12 |
| 保护您的个人信息.....          | 12 |

### 本产品基本知识

|                  |    |
|------------------|----|
| 部件名称和功能.....     | 13 |
| 操作面板.....        | 15 |
| 基本屏幕配置.....      | 15 |
| 液晶显示屏上显示的图标..... | 16 |
| 基本操作.....        | 17 |
| 输入字符.....        | 18 |
| 查看动画.....        | 19 |

### 网络设置

|                                       |    |
|---------------------------------------|----|
| 网络连接类型.....                           | 21 |
| 以太网连接.....                            | 21 |
| Wi-Fi 连接.....                         | 21 |
| Wi-Fi Direct (Simple AP) 连接.....      | 22 |
| 连接到计算机.....                           | 22 |
| 连接智能设备.....                           | 23 |
| 从打印机执行 Wi-Fi 设置.....                  | 23 |
| 手动执行 Wi-Fi 设置.....                    | 24 |
| 通过一键加密设置 (WPS) 来执行 Wi-Fi 设置.....      | 25 |
| 通过 PIN 码设置 (WPS) 来执行 Wi-Fi 设置.....    | 27 |
| 执行 Wi-Fi Direct (Simple AP) 连接设置..... | 28 |
| 执行高级网络设置.....                         | 29 |

|  |    |
|--|----|
| 检查网络连接状态.....                            | 30 |
| 网络图标.....                                | 31 |
| 从操作面板检查详细网络信息.....                       | 31 |
| 打印网络连接报告.....                            | 31 |
| 打印网络状态页.....                             | 38 |
| 更换或添加新的接入点.....                          | 38 |
| 更改与计算机的连接方式.....                         | 38 |
| 从操作面板将网络连接更改为以太网.....                    | 39 |
| 从操作面板禁用 Wi-Fi.....                       | 39 |
| 从操作面板断开 Wi-Fi Direct (Simple AP) 连接..... | 40 |
| 从操作面板恢复网络设置.....                         | 41 |

### 准备一体机

|                        |    |
|------------------------|----|
| 装入打印纸.....             | 43 |
| 可用的介质和容量 (消耗品/耗材)..... | 43 |
| 在进纸器中装入打印纸.....        | 45 |
| 装入信封及注意事项.....         | 48 |
| 打印纸类型列表.....           | 49 |
| 放置原稿.....              | 49 |
| 将原稿放置于文稿台.....         | 49 |
| 设置菜单选项.....            | 51 |
| 常规设置菜单选项.....          | 51 |
| 维护菜单选项.....            | 55 |
| 打印状态页的菜单选项.....        | 55 |
| 打印计数器菜单选项.....         | 56 |
| 用户设置菜单选项.....          | 56 |
| 恢复缺省设置的菜单选项.....       | 56 |
| 固件更新的菜单选项.....         | 56 |
| 节能.....                | 57 |
| 节能 - 操作面板.....         | 57 |

### 打印

|                              |    |
|------------------------------|----|
| 在 Windows 上从打印机驱动程序执行打印..... | 58 |
| 访问打印机驱动程序.....               | 58 |
| 打印基本操作.....                  | 58 |
| 双面打印.....                    | 60 |
| 在单页纸上打印多个页面.....             | 61 |
| 按页顺序打印和堆叠 (逆序打印).....        | 62 |
| 打印缩小或放大的文档.....              | 62 |
| 在多张纸上打印一个放大的图像 (制作海报).....   | 63 |
| 打印时加上页眉和页脚.....              | 69 |
| 打印水印.....                    | 70 |
| 同时打印多个文件.....                | 71 |

|                             |     |                                     |     |
|-----------------------------|-----|-------------------------------------|-----|
| 使用彩色通用打印功能进行打印.....         | 71  | 给墨仓补充墨水.....                        | 107 |
| 调整打印颜色.....                 | 72  | 维护箱编号（消耗品/耗材）.....                  | 111 |
| 打印时突出细线.....                | 73  | 维护箱处理注意事项.....                      | 111 |
| 打印清晰的条形码.....               | 73  | 更换维护箱.....                          | 111 |
| 取消打印.....                   | 74  |                                     |     |
| 打印机驱动程序菜单选项.....            | 74  | <b>维护一体机</b>                        |     |
| 在 Mac OS 上从打印机驱动程序执行打印..... | 76  | 检查和清洗打印头.....                       | 113 |
| 打印基本操作.....                 | 76  | 检查和清洗打印头 - 操作面板.....                | 113 |
| 双面打印.....                   | 78  | 检查和清洗打印头 - Windows.....             | 114 |
| 在单页纸上打印多个页面.....            | 79  | 检查和清洗打印头 - Mac OS.....              | 114 |
| 按页顺序打印和堆叠（逆序打印）.....        | 79  | 运行深度清洗.....                         | 114 |
| 打印缩小或放大的文档.....             | 80  | 运行深度清洗 - 操作面板.....                  | 115 |
| 调整打印颜色.....                 | 80  | 运行深度清洗 - Windows.....               | 115 |
| 取消打印.....                   | 81  | 运行深度清洗 - Mac OS.....                | 116 |
| 打印机驱动程序菜单选项.....            | 81  | 校准打印头.....                          | 116 |
| 为 Mac OS 打印机驱动程序配置操作设置..... | 83  | 校准打印头 - 操作面板.....                   | 116 |
| 从智能设备打印.....                | 83  | 清洁进纸通道.....                         | 118 |
| 使用 Epson iPrint.....        | 83  | 针对墨水涂污情况清洁走纸通道.....                 | 118 |
| 使用 Epson Print Enabler..... | 85  | 针对进纸问题清洁走纸通道.....                   | 119 |
| 使用 AirPrint.....            | 85  | 清洁文稿台.....                          | 120 |
| 取消正在执行的任务.....              | 86  | 清洁半透明薄膜.....                        | 121 |
|                             |     | 检查本产品总进纸页数.....                     | 123 |
| <b>复印</b>                   |     | 检查本产品总进纸页数 - 操作面板.....              | 123 |
| 复印基础知识.....                 | 87  | 检查本产品总进纸页数 - Windows.....           | 123 |
| 双面复印.....                   | 87  | 检查本产品进纸总页数 - Mac OS.....            | 124 |
| 将多张原稿复印到一张纸上.....           | 88  |                                     |     |
| 复印基本菜单选项.....               | 88  | <b>网络服务和软件信息</b>                    |     |
| 复印高级菜单选项.....               | 89  | 配置打印机操作的应用程序（Web Config）.....       | 125 |
|                             |     | 在网络浏览器上运行 Web Config.....           | 125 |
| <b>扫描</b>                   |     | 在 Windows 上运行 Web Config.....       | 126 |
| 使用操作面板进行扫描.....             | 91  | 在 Mac OS 上运行 Web Config.....        | 126 |
| 扫描到计算机（Event Manager）.....  | 91  | 扫描文档和图像的应用程序（Epson Scan 2）.....     | 126 |
| 扫描至云（Cloud）.....            | 95  | 添加网络扫描仪.....                        | 127 |
| 扫描至 PC（WSD）.....            | 97  | 从控制面板配置扫描操作的应用程序                    |     |
| 从计算机扫描.....                 | 100 | （Epson Event Manager）.....          | 127 |
| 使用 Epson Scan 2 进行扫描.....   | 100 | 照片排版应用程序（Epson Easy Photo           |     |
| 从智能设备扫描.....                | 102 | Print）.....                         | 128 |
| 安装 Epson iPrint.....        | 102 | 打印网页的应用程序（E-Web Print）.....         | 129 |
| 使用 Epson iPrint 进行扫描.....   | 102 | 软件更新工具（EPSON Software Updater）..... | 129 |
|                             |     | 安装最新应用程序.....                       | 130 |
| <b>补充墨水和更换维护箱</b>           |     | 使用操作面板更新打印机固件.....                  | 131 |
| 检查墨量和维护箱状态.....             | 104 | 卸载应用程序.....                         | 131 |
| 检查维护箱状态 - 操作面板.....         | 104 | 卸载应用程序 - Windows.....               | 131 |
| 检查剩余墨水和维护箱状态 - Windows..... | 104 | 卸载应用程序 - Mac OS.....                | 132 |
| 检查剩余墨水和维护箱状态 - Mac OS.....  | 105 | 使用网络服务打印.....                       | 133 |
| 墨瓶编号（消耗品/耗材）.....           | 105 |                                     |     |
| 墨瓶处理注意事项.....               | 105 |                                     |     |

## 故障排除

|                             |     |
|-----------------------------|-----|
| 检查打印机状态.....                | 134 |
| 检查液晶显示屏上的信息.....            | 134 |
| 检查打印机状态 - Windows.....      | 135 |
| 检查打印机状态 - Mac OS.....       | 135 |
| 检查软件状态.....                 | 136 |
| 取出夹纸.....                   | 136 |
| 未正确进纸.....                  | 136 |
| 夹纸.....                     | 136 |
| 打印纸进纸歪斜.....                | 137 |
| 同时送入多张打印纸.....              | 137 |
| 打印纸在打印期间弹出.....             | 137 |
| 电源和操作面板问题.....              | 137 |
| 电源未打开.....                  | 137 |
| 电源未关闭.....                  | 137 |
| 自动关机.....                   | 137 |
| 液晶显示屏变黑.....                | 138 |
| 无法从计算机打印.....               | 138 |
| 检查连接 (USB).....             | 138 |
| 检查连接 (网络).....              | 138 |
| 检查软件和数据.....                | 139 |
| 从计算机检查打印机状态 (Windows).....  | 141 |
| 从计算机检查打印机状态 (Mac OS).....   | 141 |
| 无法执行网络设置时.....              | 142 |
| 即使网络设置没有问题, 也无法从设备进行连接..... | 142 |
| 检查打印机已连接到的 SSID.....        | 143 |
| 检查计算机的 SSID.....            | 144 |
| 无法从 iPhone 或 iPad 打印.....   | 145 |
| 打印输出问题.....                 | 145 |
| 打印输出刮擦或色彩丢失.....            | 145 |
| 出现条纹或异常色彩.....              | 145 |
| 以大约 3.3 厘米的间隔出现彩色条纹.....    | 146 |
| 打印模糊、垂直条纹或失准.....           | 146 |
| 打印质量不佳.....                 | 147 |
| 打印纸污损或刮擦.....               | 148 |
| 自动双面打印期间打印纸被涂污.....         | 149 |
| 打印的照片不容易干.....              | 149 |
| 图像或照片未按期望的颜色打印.....         | 149 |
| 无法进行无边距打印.....              | 149 |
| 无边距打印期间图像边缘被裁切.....         | 150 |
| 打印输出的位置、尺寸或边距不正确.....       | 150 |
| 打印的字符不正确或乱码.....            | 150 |
| 打印的图像翻转.....                | 151 |
| 打印件中出现类似马赛克的图案.....         | 151 |
| 复印图像中出现色彩不均、涂污、墨点或直线.....   | 151 |
| 复印图像中出现摩尔纹 (交叉线) 图案.....    | 151 |
| 复印图像中显示原稿背面图像.....          | 151 |

|  |     |
|--|-----|
| 无法解决打印输出问题.....                          | 152 |
| 其他打印问题.....                              | 152 |
| 打印速度太慢.....                              | 152 |
| 连续打印时打印速度大幅度降低.....                      | 152 |
| 无法从运行 Mac OS X v10.6.8 操作系统的计算机取消打印..... | 152 |
| 无法启动扫描.....                              | 153 |
| 扫描的图像问题.....                             | 153 |
| 从文稿台扫描时, 颜色不均、出现污迹和黑点.....               | 153 |
| 图像质量不佳.....                              | 154 |
| 图像背景中出现原稿背面图像.....                       | 154 |
| 文字模糊.....                                | 154 |
| 出现摩尔纹 (网状阴影).....                        | 154 |
| 在文稿台上无法扫描正确区域.....                       | 155 |
| 保存为可搜索的 PDF 文件时未正确识别文本.....              | 155 |
| 无法解决扫描图像出现的问题.....                       | 156 |
| 其他扫描问题.....                              | 156 |
| 扫描速度较慢.....                              | 156 |
| 扫描到 PDF/Multi-TIFF 时扫描停止.....            | 157 |
| 其他问题.....                                | 157 |
| 触碰本产品时有轻微触电感觉.....                       | 157 |
| 运行声音大.....                               | 157 |
| 防火墙阻止应用程序 (仅适用于 Windows).....            | 157 |
| 显示提示您补充墨水的信息.....                        | 157 |
| 墨水洒出.....                                | 158 |

## 附录

|               |     |
|---------------|-----|
| 技术规格.....     | 159 |
| 打印部件规格.....   | 159 |
| 扫描部件规格.....   | 160 |
| 接口规格.....     | 160 |
| 网络功能列表.....   | 161 |
| Wi-Fi 规格..... | 162 |
| 以太网规格.....    | 162 |
| 安全协议.....     | 162 |
| 支持的第三方服务..... | 162 |
| 尺寸.....       | 163 |
| 电气规格.....     | 163 |
| 环境规格.....     | 163 |
| 系统要求.....     | 164 |
| 法规信息.....     | 164 |
| 有关复制的限制.....  | 164 |
| 搬运和保管本产品..... | 165 |
| 版权和商标.....    | 168 |

|           |     |
|-----------|-----|
| 客户支持..... | 170 |
| 寻求帮助..... | 170 |
| 提供信息..... | 171 |
| 保修信息..... | 171 |

# 关于本手册

---

## 手册介绍

以下手册随本产品一同提供。除了以下手册之外，也可以参见一体机本身或爱普生软件应用程序提供的各类帮助信息。

❑ 首先阅读（纸面手册）

为您提供有关设置本产品、安装软件、使用本产品和确保安全使用本产品的指导等信息。

❑ 用户指南（电子手册）

本手册。介绍有关使用本产品、在网络上使用本产品时的网络设置以及解决问题的全面信息和说明。

您可以通过以下方法，获取上述手册的最新版本。

❑ 纸面手册

访问爱普生全球支持网站 <http://support.epson.net/>。

❑ 电子手册

在计算机上启动 EPSON Software Updater。EPSON Software Updater 会检查爱普生软件应用程序和电子手册的可用更新，并允许您下载最新版本应用。

请妥善保管此说明书（保留备用）。

安装、使用产品前请阅读使用说明。

在本产品的说明书中，打印部件将简称为打印机，扫描部件将简称为扫描仪。

此手册描述中出现的墨瓶代表爱普生原装墨水补充装。

本产品资料中使用的示意图仅供参考，本产品实际可能与之存在差异，以包装箱内产品实际为准。

本产品资料适用于多个产品型号，因您所购型号的不同，请仅参考您所购型号的示意图及描述，且其他型号的内容不适用于您所购的产品型号。

本产品使用说明和包装箱上的数据来源于爱普生实验室测试。

产品驱动光盘盘面上、驱动和软件中所显示的型号可能与实际销售产品的型号稍有不同，不影响产品的使用。

其他信息，可查看产品本身、产品包装和其他形式的资料，包括爱普生网页（<http://www.epson.com.cn>）。

### 相关信息

➡ “软件更新工具（EPSON Software Updater）”内容请参见第129页。

---

## 在手册中搜索信息

在 PDF 手册中搜索信息时，您可以查找关键字，或使用书签直接跳转到特定部分。您也可以只打印所需的页面。本节介绍如何使用在计算机的 Adobe Reader X 中打开的 PDF 手册。

### 按关键字搜索

单击 **编辑** > **高级搜索**。在搜索窗口中输入要查找的信息的关键字（文本），然后单击 **搜索**。这时列表中会显示匹配项。单击显示的匹配项可跳转到相应页面。



用户

### 从书签直接跳转

单击标题可跳转到相应页面。单击 + 可查看该部分中的下一级标题。要返回上一页，请在键盘上执行以下操作。

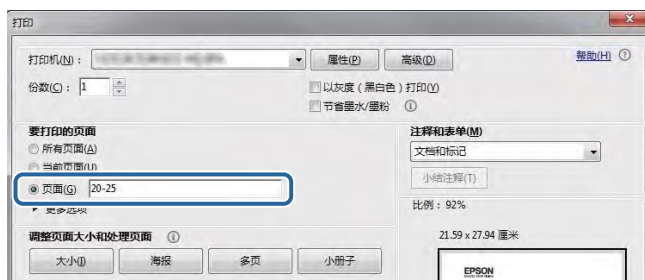
- ❑ Windows: 按住 Alt 键，然后按 ←。
- ❑ Mac OS: 按住 command 键，然后按 ←。



### 仅打印所需的页面

您可以只提取并打印所需的页面。单击 **文件** 菜单中的 **打印**，然后在 **要打印的页面** 下的 **页面** 中指定要打印的页面。

- ❑ 要指定一系列连续页面，请在开始页面和结束页面之间输入连字符。  
示例：20-25
- ❑ 要指定非连续页面，请使用逗号隔开各个页面。  
示例：5, 10, 15



---

## 标记和符号

 **注意：**


必须小心执行以免伤害人体。

 **重要：**

必须认真遵守以免损坏设备。

**注释：**

提供辅助和参考信息。

 **相关信息**

指向相关部分的链接。

---

## 本手册中所用的描述

- 打印机驱动程序和 Epson Scan 2（扫描仪驱动程序）的屏幕截图来自 Windows 10 或 macOS Sierra。屏幕上显示的内容会因型号和实际情况而有所差异。
- 本手册中所用本产品的图示仅供举例参考。尽管各型号之间有些微差异，但操作方法是相同的。
- 液晶显示屏上的某些菜单项会因型号和设置而有所差异。

---

## 操作系统参考

### Windows

在本手册中，“Windows 10”、“Windows 8.1”、“Windows 8”、“Windows 7”、“Windows Vista”、“Windows XP”、“Windows Server 2016”、“Windows Server 2012 R2”、“Windows Server 2012”、“Windows Server 2008 R2”、“Windows Server 2008”、“Windows Server 2003 R2”和“Windows Server 2003”等词语指的是以下操作系统。此外，“Windows”用来指所有版本操作系统。

- Microsoft® Windows® 10 操作系统
- Microsoft® Windows® 8.1 操作系统
- Microsoft® Windows® 8 操作系统
- Microsoft® Windows® 7 操作系统
- Microsoft® Windows Vista® 操作系统
- Microsoft® Windows® XP 操作系统
- Microsoft® Windows® XP Professional x64 Edition 操作系统
- Microsoft® Windows Server® 2016 操作系统
- Microsoft® Windows Server® 2012 R2 操作系统



## 关于本手册

- ❑ Microsoft® Windows Server® 2012 操作系统
- ❑ Microsoft® Windows Server® 2008 R2 操作系统
- ❑ Microsoft® Windows Server® 2008 操作系统
- ❑ Microsoft® Windows Server® 2003 R2 操作系统
- ❑ Microsoft® Windows Server® 2003 操作系统

### Mac OS

在本手册中，“Mac OS”是指 macOS Sierra、OS X El Capitan、OS X Yosemite、OS X Mavericks、OS X Mountain Lion、Mac OS X v10.7.x 和 Mac OS X v10.6.8。

对于可支持的更高版本的操作系统，以爱普生网页 (<http://www.epson.com.cn>) 为准。

# 重要指导

---

## 安全指导

阅读并遵循下面的指导以确保安全使用本产品。请务必保留本手册，以备今后需要时参考。另外，请务必遵照标注在本产品上的所有警告和提示。

- ❑ 本产品上使用的某些符号旨在确保安全妥当地使用本产品。请访问以下网站，了解这些符号的含义。  
<http://support.epson.net/symbols>
- ❑ 仅使用随本产品附带的电源线，不要使用其他设备的电源线。在本产品上使用其他电源线或使用其他设备的电源线可能会引起火灾或电击。
- ❑ 确保交流电源线符合当地相关的安全标准。
- ❑ 除非本产品的手册中有特别说明，否则请勿擅自拆卸、更改或尝试维修电源线、插头、本产品组件、扫描部件或选件。
- ❑ 遇到下列情况时，应在断开本产品电源后与爱普生认证服务机构联系：  
电源线或插头损坏；液体进入本产品；本产品摔落或机箱损坏；本产品不能正常运行或性能发生明显变化。不要调整操作指导中未提到的控件。
- ❑ 将本产品放置在靠近墙壁插座的地方，使插头容易拔下。
- ❑ 不要将本产品放置在户外，靠近较脏或较多尘土，靠近水、热源，置于震动、摇晃的物体上，或者高温、高湿的地方。
- ❑ 小心不要让液体溅到本产品上，也不要湿手操作本产品。
- ❑ 总是让本产品远离心脏起搏器至少 22 厘米。从本产品发出的无线电波可能会对心脏起搏器的运转产生不利影响。
- ❑ 如果液晶显示屏损坏，请联系爱普生认证服务机构。如果液晶溶液沾到了手上，请用肥皂和水彻底清洗。如果液晶溶液溅入眼内，请立即用清水冲洗。彻底冲洗后如果仍感不适或看不清东西，请立即就医。
- ❑ 请不要将本产品放在低温或多尘的地方。
- ❑ 请妥善使用/保管本产品，以避免因使用/保管不当（如鼠害、液体渗入等）造成故障、损坏。
- ❑ 本文中相关的电源线及插头的示意图和描述仅供参考，在中国大陆地区所销售产品的电源线及插头，符合中国法律法规。

## 墨水安全说明

- ❑ 处理墨仓、墨仓塞、打开的墨瓶或墨瓶盖时，请小心不要触摸到任何墨水。
  - ❑ 如果墨水沾到了皮肤上，请用肥皂和清水彻底清洗。
  - ❑ 如果墨水进入眼睛，请立即用清水冲洗。彻底冲洗后，如果仍感不适或看不清东西，请立即就医。
  - ❑ 如果墨水不慎进入口中，请立即就医。
- ❑ 不要拆开维护箱，否则墨水可能会进入眼睛或沾到皮肤上。
- ❑ 请勿猛力摇晃墨瓶或使其受到强烈冲击，否则可能导致墨水泄漏。
- ❑ 将墨瓶、墨仓部件和维护箱存放在儿童够不到的地方。请勿让儿童吞服或玩墨瓶和墨瓶盖。

---



## 本产品忠告和警告

阅读并遵从下面的指导以避免损坏本产品或您的财产。请务必保留本手册，以备今后需要时参考。

### 设置本产品的忠告和警告

- ❑ 不要堵塞或盖住本产品的通风口和开口。
- ❑ 仅使用本产品标签上标示的电源类型。
- ❑ 避免使用与复印机或空调系统这些经常开关的设备在同一回路中的插座。
- ❑ 避免使用由墙上开关或自动定时器控制的插座。
- ❑ 让您的整个计算机系统远离潜在的电磁干扰源，例如扬声器或无绳电话的基座。
- ❑ 供电的电源线应该放置在避免磨蚀、切割、磨损、卷曲和扭结的地方。请勿在电源线上放置物体，且不要踩踏或碾压电源线。特别注意使电源线输入和输出端口的电线保持笔直。
- ❑ 如果本产品使用延长电源线，确保延长电源线设备的总安培数不超过电源线的额定安培数。另外，应确保插入墙上插座的所有设备的总额定电流不要超过墙上插座的额定电流。
- ❑ 当使用数据线将本产品连接到计算机或其他设备上时，确保连接器方向正确。一个连接器仅对应一个正确的方向。如果连接器方向错误，通过数据线连接的两种设备可能都会损坏。
- ❑ 将本产品放在各个方向都超出本产品底座的平稳表面上。如果本产品倾斜一定的角度，就不能正常工作。
- ❑ 在本产品上方留出一定空间以便您可以完全打开文稿盖。
- ❑ 本产品前部应留出足够的空间，以使打印纸完全弹出。
- ❑ 避免放置在温度和湿度容易发生剧烈变化的地方。另外，本产品要避免阳光直射、强光或热源。

### 使用本产品的忠告和警告

- ❑ 请勿将异物插入本产品机箱的插槽中。
- ❑ 打印时不要将您的手伸到本产品内部。
- ❑ 请勿碰触本产品内部的白色扁平线缆和墨管。
- ❑ 不要对本产品或在其周围使用内装有易燃性气体的气雾产品，否则可能会引起火灾。
- ❑ 不要用手移动打印头，否则可能会损坏本产品。
- ❑ 关闭扫描部件时注意不要夹到手指。
- ❑ 在文稿台上放置原稿时不要用力按文稿台。
- ❑ 在墨量低于下线时，继续使用可能会损坏本产品。在本产品不工作时，向墨仓中加注墨水，直至墨量达到上线。要显示正确的墨量估计值，请在向墨仓加注墨水后重置墨量。
- ❑ 应始终使用  按钮关闭本产品。 指示灯停止闪烁后方可拔下本产品插头或关闭插座电源。
- ❑ 如果您打算长时期不使用本产品，一定要拔下电源插座上的电源线插头。

### 搬运或存放本产品的忠告和警告

- ❑ 当存储或运输本产品时，不要将其倾斜，也不要将其垂直或颠倒放置，否则墨水可能会泄漏。

## 重要指导

- ❑ 搬运本产品之前，应确保打印头在初始位置（最右边）。

## 通过无线连接使用本产品的忠告和警告

- ❑ 本产品发出的无线电波可能对医疗电子设备产生不利影响，使设备出现故障。在医疗机构内部或医疗设备附近使用本产品时，请遵循医疗机构授权人员的指示，并遵循医疗设备上粘贴的所有警告和指示。
- ❑ 本产品发出的无线电波可能对自控设备（如自动门或火灾报警器）的操作产生不利影响，可能使设备出现故障而导致意外事故。在自控设备附近使用本产品时，请遵循这些设备上粘贴的所有警告和指示。
- ❑ 不得擅自更改发射频率、加大发射功率（包括额外加装射频功率放大器），不得擅自外接天线或改用其他发射天线；
- ❑ 使用时不得对各种合法的无线电通信业务产生有害干扰；一旦发现有关扰现象时，应立即停止使用，并采取措施消除干扰后方可继续使用；
- ❑ 使用微功率无线电设备，必须忍受各种无线电业务的干扰或工业、科学及医疗应用设备的辐射干扰；
- ❑ 不得在飞机和机场附近使用。

## 使用液晶显示屏时的建议和警告事项

- ❑ 液晶显示屏可能会有一些小亮点或暗点，因为其性能可能会有亮度不均匀。这属正常现象，并不表示液晶显示屏已坏。
- ❑ 务必使用干燥的软布进行清洁。请勿使用液体清洁剂或化学清洁剂。
- ❑ 如果受到剧烈撞击，液晶显示屏的外部盖可能破裂。如果屏幕表面发生破碎或破裂，请联系爱普生认证服务机构，不要触摸和试图取出破裂的碎片。

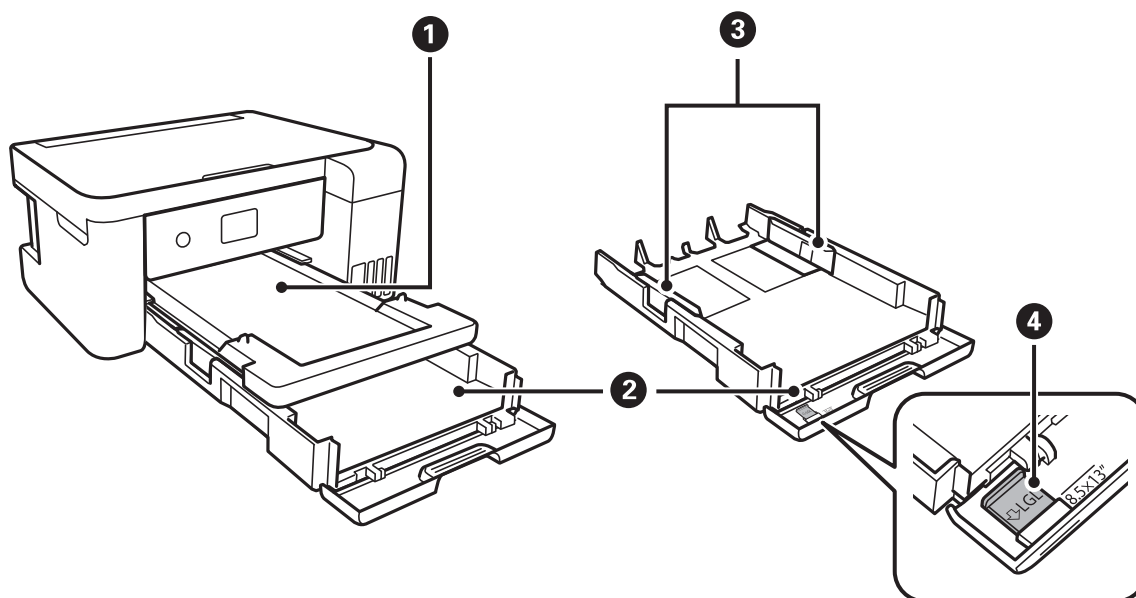
---

## 保护您的个人信息

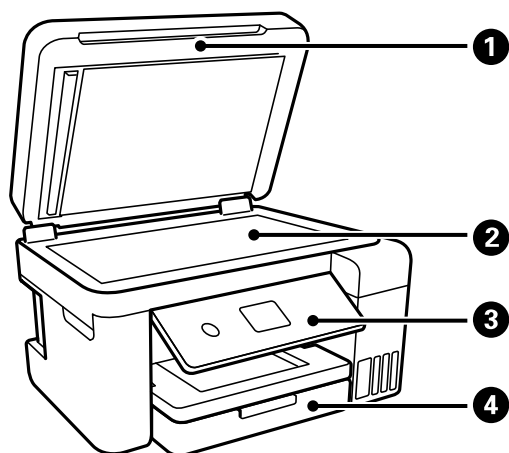
将本产品送给他人或处置本产品时，请删除本产品内存中存储的所有个人信息，具体方法是在操作面板上选择**设置 > 恢复缺省设置 > 清除所有数据和设置**。

# 本产品基本知识

## 部件名称和功能



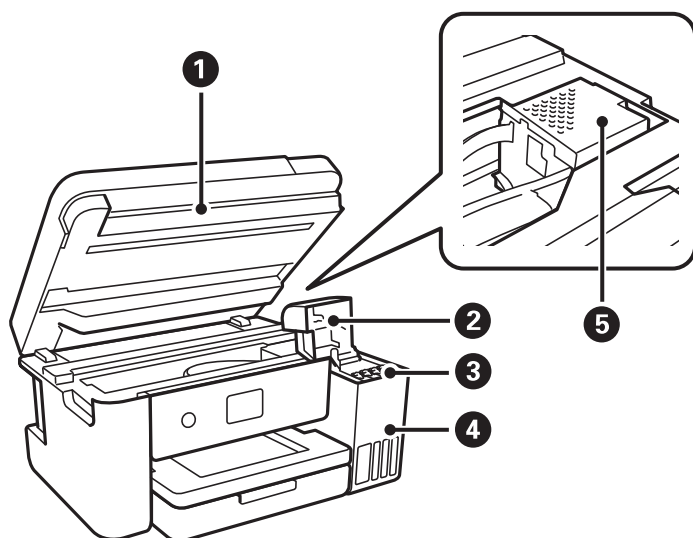
|   |             |                       |
|---|-------------|-----------------------|
| ① | 出纸器         | 存放弹出的打印纸。             |
| ② | 进纸器         | 装入打印纸。                |
| ③ | 侧导轨         | 径直将打印纸送入打印机。滑动至打印纸边缘。 |
| ④ | Legal 打印纸导轨 | 拉出后可装入 Legal 尺寸打印纸。   |



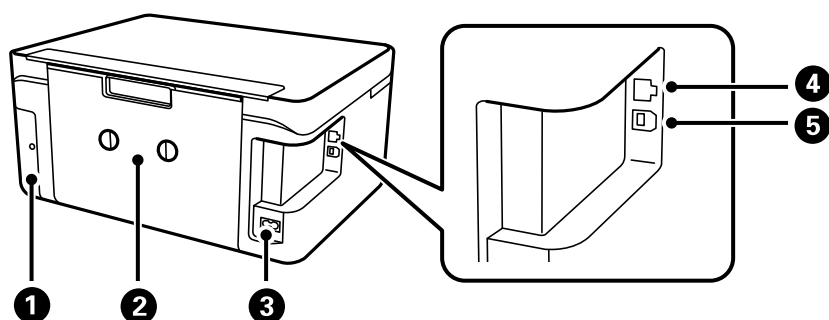
|   |     |            |
|---|-----|------------|
| ① | 文稿盖 | 扫描时阻止外部光线。 |
| ② | 文稿台 | 放入原稿。      |

本产品基本知识

|   |      |                      |
|---|------|----------------------|
| ③ | 操作面板 | 指示本产品的状态，并可用来配置打印设置。 |
| ④ | 前盖   | 打开后可将打印纸装入进纸器。       |



|   |         |                                    |
|---|---------|------------------------------------|
| ① | 扫描部件    | 扫描放置的原稿。打开后可向墨仓补充墨水或取出夹纸。通常应关闭此部件。 |
| ② | 墨仓盖     | 打开后可向墨仓补充墨水。                       |
| ③ | 储墨仓（墨仓） | 向打印头供墨。                            |
| ④ | 墨仓      | 含有墨仓。                              |
| ⑤ | 打印头     | 墨水从下面的打印头喷嘴喷出。                     |

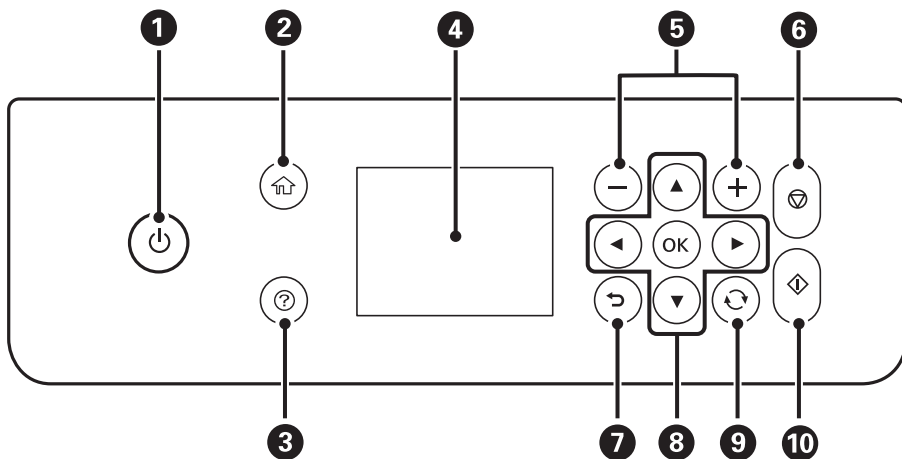


|   |        |                                   |
|---|--------|-----------------------------------|
| ① | 维护箱盖   | 更换维护箱时取下。维护箱用来收集清洗或打印期间产生的少量多余墨水。 |
| ② | 后方护盖   | 取出夹纸时取下。                          |
| ③ | 交流电入口  | 连接电源线。                            |
| ④ | LAN 端口 | 连接网线。                             |

本产品基本知识

|   |        |                   |
|---|--------|-------------------|
| 5 | USB 端口 | 使用 USB 数据线连接至计算机。 |
|---|--------|-------------------|

操作面板



|    |  |
|----|--|
| 1  | <p>打开或关闭本产品电源。<br/>请在确认电源指示灯熄灭后拔下电源线。</p>          |
| 2  | <p>显示主屏幕。</p>                                      |
| 3  | <p>遇到困难时显示解决方法。</p>                                |
| 4  | <p>显示菜单和信息。使用操作面板上的按钮可以选择菜单或配置设置。</p>              |
| 5  | <p>选择要打印的页数。</p>                                   |
| 6  | <p>停止当前操作。</p>                                     |
| 7  | <p>返回到上一屏幕。</p>                                    |
| 8  | <p>使用 ▲ ▼ ◀ ▶ 按钮将焦点移动到目标，然后按 OK 按钮打开所选菜单或配置设置。</p> |
| 9  | <p>视情况应用到一系列功能。</p>                                |
| 10 | <p>启动打印或复印等操作。</p>                                 |

基本屏幕配置



## 本产品基本知识

|   |  |
|---|--|
| ① | 表示已在打印机中设置为图标的项目。选择图标可检查当前设置或访问每个设置菜单。<br>此操作栏只在主界面屏幕上显示。    |
| ② | 显示每种模式。  |
| ③ | 切换标签。  |
| ④ | 表示设置项目。选择要配置或更改设置的每个项目。项目因每个模式而异。<br>灰显项目不可用。选择该项目可了解不可用的原因。 |
| ⑤ | 显示可用的按钮。   |

## 液晶显示屏上显示的图标

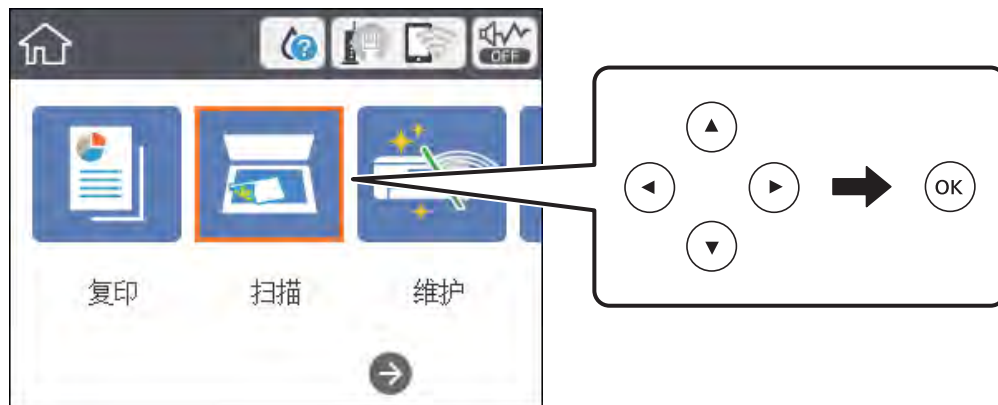
根据本产品的状态，以下图标会显示在液晶显示屏上。

|  |  |
|--|--|
|   | 表示耗材的状态。<br>选择该图标可检查维护箱的大致使用寿命。  |
|    | 表示网络连接状态。<br>选择该图标可检查并更改当前设置。这是以下菜单的快捷方式。<br><b>设置 &gt; 常规设置 &gt; 网络设置 &gt; Wi-Fi 设置</b> |
|   | 打印机未连接至有线（以太网）网络或未设置该网络。   |
|   | 打印机已连接至有线（以太网）网络。  |
|   | 打印机未连接至无线（Wi-Fi）网络。  |
|   | 打印机正在搜索 SSID、未设置 IP 地址或与无线（Wi-Fi）网络的连接有问题。   |
|   | 打印机已连接至无线（Wi-Fi）网络。<br>条数指示连接的信号强度。条数越多，信号越强。  |
|   | 打印机未连接至 Wi-Fi Direct（Simple AP）模式下的无线（Wi-Fi）网络。  |
|   | 打印机已连接至 Wi-Fi Direct（Simple AP）模式下的无线（Wi-Fi）网络。  |
| <br> | 指示是否为打印机设置了 <b>安静模式</b> 。启用此功能时，打印机操作产生的噪音会减小，但打印速度可能会变慢。但是，使用某些打印纸类型和打印质量时，噪声可能不会减小。    |
|   | 表示有附加信息。选择该图标可显示这些消息。  |
|   | 表示项目有问题。选择该图标可查看如何解决问题。  |



## 基本操作

使用 ▲ ▼ ◀ ▶ 按钮将焦点移动到相应项目，然后按 OK 按钮确认所做的选择或运行所选的功能。



使用 ▲ ▼ ◀ ▶ 按钮将焦点移动到设置项目，然后按 OK 按钮打开或关闭该项目。



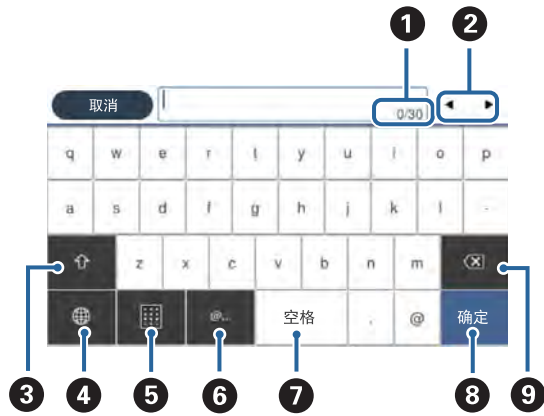
要输入值、名称、地址等内容，请使用 ▲ ▼ ◀ ▶ 按钮将焦点移动到输入字段，然后按 OK 按钮显示屏幕上的键盘。



## 输入字符



### 屏幕键盘

在网络设置等操作时，可使用屏幕键盘来输入字符和符号。



### 注释：

可用图标因设置项而异。

|   |   |
|---|---|
| ① | 表示字符数。  |
| ② | 将光标移动到输入位置。   |
| ③ | 在大写和小写字母或数字和符号之间切换。<br>您也可以使用  按钮切换它们。                   |
| ④ | 切换字符类型。您可以输入字母数字、符号和特殊字符，例如变音符号和重音符号。<br>您也可以使用  按钮切换它们。 |
| ⑤ | 更改键盘布局。   |
| ⑥ | 通过选择该项目，输入常用的电子邮件域地址或 URL。  |
| ⑦ | 输入空格。   |
| ⑧ | 输入字符。   |
| ⑨ | 删除左边的字符。  |

### 屏幕键盘

输入份数等内容时，可以使用屏幕键盘输入数字。


输入较大的数字时，使用屏幕键盘非常方便。输入较小的数字时，请使用 +/- 按钮。

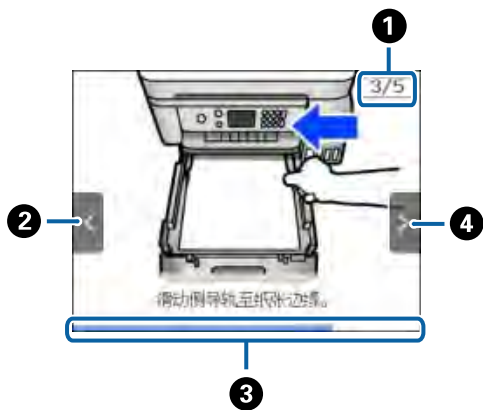


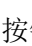
|   |                 |
|---|-----------------|
| ① | 取消输入并关闭屏幕键盘。    |
| ② | 确认输入的数字并关闭屏幕键盘。 |
| ③ | 清除输入的数字。        |

## 查看动画

您可以在液晶显示屏上查看装纸或取出夹纸等操作说明的动画。

- ❑ 按下  按钮：显示帮助屏幕。选择**如何**，然后选择要查看的项目。
- ❑ 选择操作屏幕底部的**如何**：显示上下文相关动画。



|   |   |
|---|---|
| ① | 表示步骤总数和当前步骤号。<br>在上面的示例中，总共有 5 步，当前显示的是第 3 步。   |
| ② | 按  按钮可返回上一步。 |
| ③ | 表示在当前步骤中的进度。进度条结束时，动画将重复播放。   |

4

按 ► 按钮可转至下一步。

# 网络设置

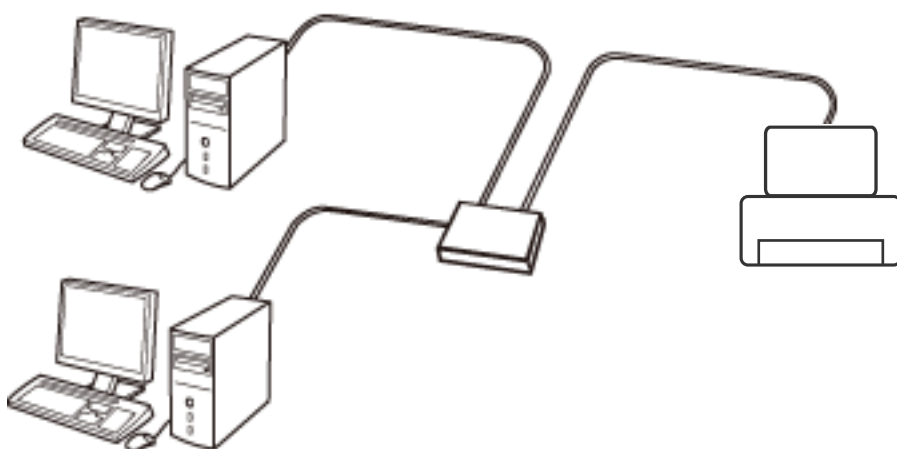
## 网络连接类型

---

您可以使用以下连接方法。

### 以太网连接

使用以太网线缆将打印机连接到集线器。

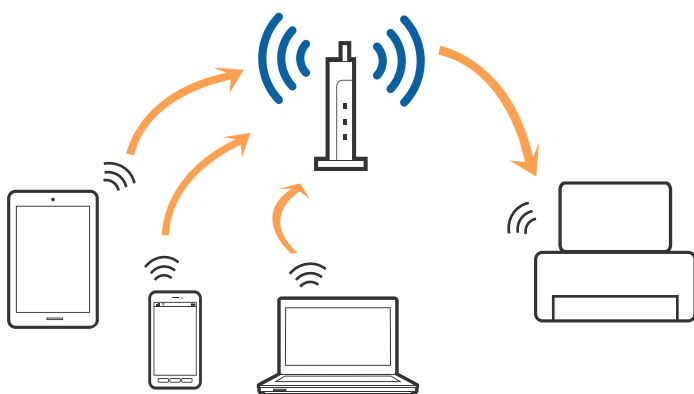


#### 相关信息

➔ “执行高级网络设置”内容请参见第29页。

### Wi-Fi 连接

将打印机和计算机或智能设备连接至接入点。在计算机通过接入点使用 Wi-Fi 连接的家庭或办公网络中，这是典型的连接方法。



### 相关信息

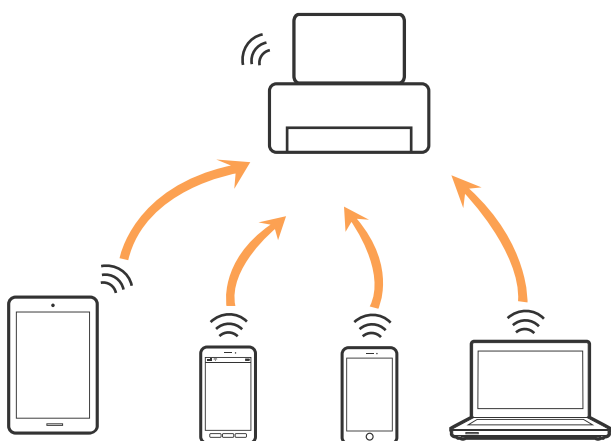
- ➔ “连接到计算机”内容请参见第22页。
- ➔ “连接智能设备”内容请参见第23页。
- ➔ “从打印机执行 Wi-Fi 设置”内容请参见第23页。

## Wi-Fi Direct (Simple AP) 连接

在家中或办公室未使用 Wi-Fi 时，或者要将打印机与计算机或智能设备直接连接起来时，请使用此连接方法。在此模式下，打印机起着接入点的作用，此时无需使用标准接入点即可将最多四台设备连接至打印机。但是，直接连接至打印机的设备无法通过本产品相互通讯。

### 注释：

Wi-Fi Direct (Simple AP) 连接是一种用来取代 Ad Hoc 模式的连接方法。



打印机可同时通过 Wi-Fi 或以太网以及 Wi-Fi Direct (Simple AP) 连接进行连接。但是，在打印机通过 Wi-Fi 连接期间，如果开始通过 Wi-Fi Direct (Simple AP) 连接进行网络连接，Wi-Fi 会暂时断开。

### 相关信息

- ➔ “执行 Wi-Fi Direct (Simple AP) 连接设置”内容请参见第28页。

---

## 连接到计算机

我们建议使用安装程序将打印机连接至计算机。您可以使用以下方法之一来运行安装程序。

### □ 从网站安装

访问以下网站，然后输入产品名称。转到**设置**，然后开始设置。

<http://epson.sn>

### 注释：

- 访问此链接时，如需要改变其页面显示的语言，可在页面的右上方，从其下拉式菜单所列出的语言选项中选择即可。
- 本产品可支持的操作系统以爱普生网页 (<http://www.epson.com.cn>) 为准，如有更改，恕不另行通知。

- 使用软件光盘进行安装（仅使用本型号随附的软件光盘，而且用户的计算机必须配备光驱。）  
将软件光盘插入计算机，然后按屏幕提示进行操作。

### 选择连接方式

按照屏幕提示执行操作，直至显示以下屏幕，然后选择将打印机连接到计算机的连接方法。  
选择连接类型，然后单击下一步。



按屏幕提示进行操作。

---

## 连接智能设备

将打印机和智能设备连接至同一个 Wi-Fi 网络 (SSID) 时，您可以从智能设备使用打印机。要从智能设备使用打印机，请从以下网站进行设置。从要连接至打印机的智能设备访问网站。

<http://epson.sn> > 设置

### 注释：

如果要同时将计算机和智能设备连接至打印机，我们建议先连接计算机。

---

## 从打印机执行 Wi-Fi 设置

您可以通过多种方式在打印机的操作面板上进行网络设置。选择与您的使用环境和使用条件相匹配的连接方法。

如果您知道接入点的信息，如 SSID 和密码，您可以手动进行设置。

如果接入点支持 WPS，则可以使用一键加密设置来配置设置。

将打印机连接到网络后，可从要使用的设备（计算机、智能设备、平板电脑等）连接到打印机。

相关信息

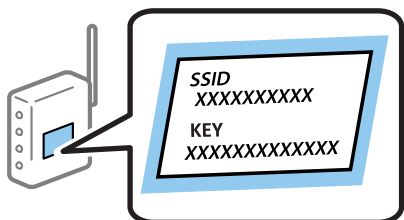
- ➔ “手动执行 Wi-Fi 设置”内容请参见第24页。
- ➔ “通过一键加密设置 (WPS) 来执行 Wi-Fi 设置”内容请参见第25页。
- ➔ “通过 PIN 码设置 (WPS) 来执行 Wi-Fi 设置”内容请参见第27页。
- ➔ “执行 Wi-Fi Direct (Simple AP) 连接设置”内容请参见第28页。
- ➔ “执行高级网络设置”内容请参见第29页。


## 手动执行 Wi-Fi 设置

您可以从打印机操作面板手动设置连接接入点所需的信息。手动设置时，您需要具有接入点的 SSID 和密码。

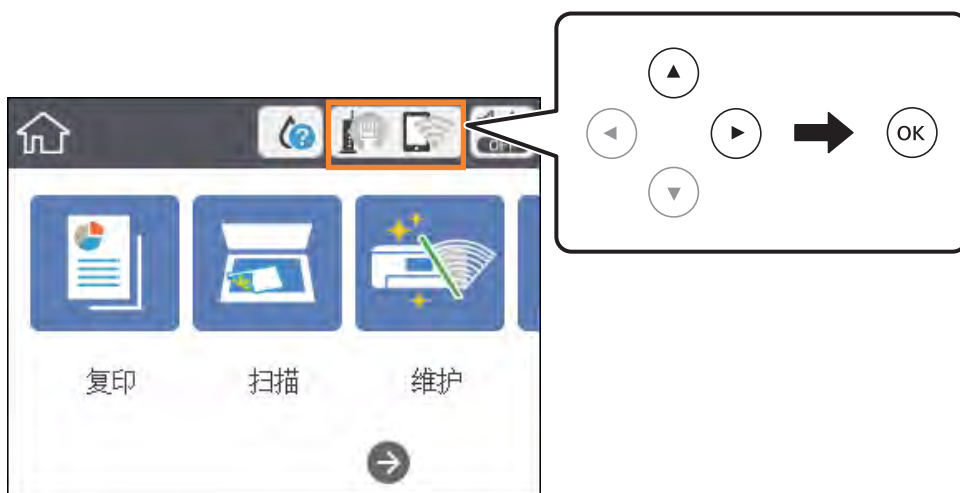
**注释：**

如果正使用接入点的默认设置，则可在标签上找到 SSID 和密码。如果不知道 SSID 和密码，请联系接入点设置人员，或参见接入点附带的文档。



1. 在主界面屏幕上选择 。

要选择一个项目，请使用 ▲ ▼ ◀ ▶ 按钮将焦点移动到该项目，然后按 OK 按钮。



2. 选择 **Wi-Fi (推荐)**。

如果打印机已经通过以太网连接，请选择**路由器**。

3. 按 OK 按钮。

如果已经设置了网络连接，则会显示连接详细信息。选择**更改设置**可更改相关设置。


如果打印机已经通过以太网连接，请选择**更改到 Wi-Fi 连接**，然后在检查信息后选择**是**。



4. 选择 **Wi-Fi 设置向导**。

5. 选择接入点的 SSID。

**注释：**

如果要连接的 SSID 未在打印机操作面板上显示，请按  按钮更新列表。如果仍未显示，请按 **+** 按钮，然后直接输入 SSID。

如果不知道 SSID，请检查接入点标签上是否含有 SSID。如果正使用接入点的默认设置，则可使用标签上的 SSID。

6. 按 **OK** 按钮，然后输入密码。

**注释：**

该密码区分大小写。

如果不知道密码，请检查接入点标签上是否含有密码。如果正使用接入点的默认设置，则可使用标签上的密码。密码也可能称为“密钥”、“密语”等术语。

如果不知道接入点的密码，请参见接入点随附的文档或联系接入点设置人员。

7. 完成后，选择 **确定**。

8. 请检查设置，然后选择 **开始设置**。

9. 选择 **关闭** 以完成设置。

**注释：**

如果连接失败，请装入 A4 尺寸普通纸，然后选择 **打印检查报告** 来打印连接报告。

10. 按  按钮。

### 相关信息

➔ “基本操作”内容请参见第17页。

➔ “输入字符”内容请参见第18页。

➔ “检查网络连接状态”内容请参见第30页。

➔ “无法执行网络设置时”内容请参见第142页。

## 通过一键加密设置（WPS）来执行 Wi-Fi 设置

您可通过按接入点上的按钮，自动设置 Wi-Fi 网络。此设置方法在符合以下条件时可以使用。

接入点兼容 WPS（Wi-Fi 保护设置）。

当前 Wi-Fi 连接是通过按接入点上的按钮建立的。

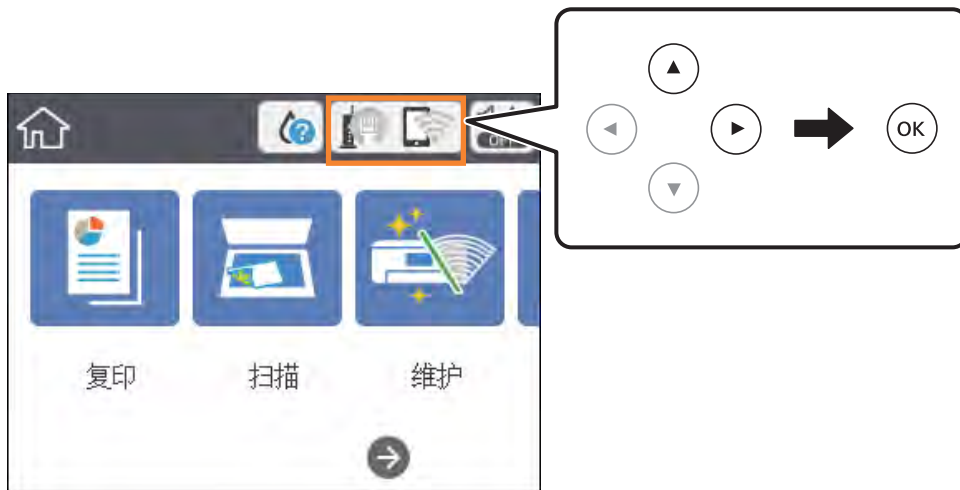
**注释：**

如果找不到按钮或使用软件进行设置，请参见接入点附带的文档。

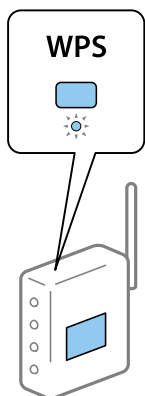
## 网络设置

1. 在主界面屏幕上选择 。

要选择一个项目，请使用 ▲ ▼ ◀ ▶ 按钮将焦点移动到该项目，然后按 OK 按钮。



2. 选择 **Wi-Fi (推荐)**。  
如果打印机已经通过以太网连接，请选择**路由器**。
3. 按 OK 按钮。  
如果已经设置了网络连接，则会显示连接详细信息。选择**更改设置**可更改相关设置。  
如果打印机已经通过以太网连接，请选择**更改到 Wi-Fi 连接**，然后在检查信息后选择**是**。
4. 选择**一键加密设置 (WPS)**。
5. 按住接入点上的 [WPS] 按钮，直至安全指示灯闪烁。



如果不知道 [WPS] 按钮的位置，或者接入点上没有按钮，请参见接入点附带的文档了解详细信息。

6. 按打印机上的 OK 按钮。
7. 关闭屏幕。  
屏幕会在一段特定时间后自动关闭。

**注释：**

如果连接失败，请重新启动接入点，将其移动至更靠近打印机的位置，然后重试。如果仍不起作用，请打印网络连接报告，然后查看解决方案。

8. 关闭网络连接设置屏幕。

**相关信息**

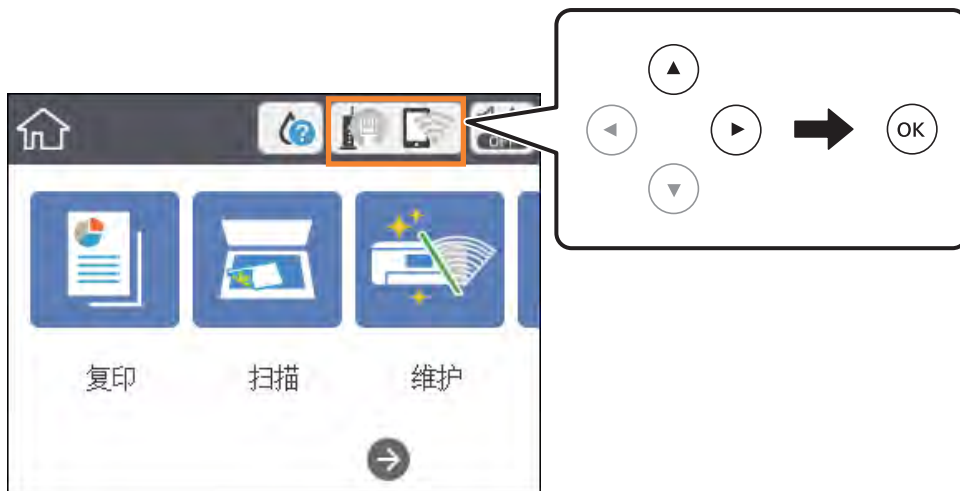
- ➔ “基本操作”内容请参见第17页。
- ➔ “检查网络连接状态”内容请参见第30页。
- ➔ “无法执行网络设置时”内容请参见第142页。

**通过 PIN 码设置 (WPS) 来执行 Wi-Fi 设置**

您可以使用 PIN 码自动连接至接入点。此设置方法可在接入点具备 WPS (Wi-Fi 保护设置) 功能时使用。使用计算机将 PIN 代码输入接入点。

1. 在主界面屏幕上选择 .

要选择个项目，请使用 ▲ ▼ ◀ ▶ 按钮将焦点移动到该项目，然后按 OK 按钮。



2. 选择 **Wi-Fi (推荐)**。

如果打印机已经通过以太网连接，请选择**路由器**。

3. 按 OK 按钮。

如果已经设置了网络连接，则会显示连接详细信息。选择**更改设置**可更改相关设置。

如果打印机已经通过以太网连接，请选择**更改到 Wi-Fi 连接**，然后在检查信息后选择**是**。

4. 选择**其他 > PIN 码设置 (WPS)**。

5. 在两分钟内使用计算机将打印机操作面板上显示的 PIN 码（八位数）输入接入点。

**注释：**

有关输入 PIN 码的详细信息，请参见接入点随附的文档。

- 按打印机上的 OK 按钮。
- 关闭屏幕。

如果一段时间后未按关闭，该屏幕会自动关闭。

**注释：**

如果连接失败，请重新启动接入点，将其移动至更靠近打印机的位置，然后重试。如果仍不起作用，请打印连接报告，然后查看解决方案。

- 关闭网络连接设置屏幕。

**相关信息**


- ➔ “基本操作”内容请参见第17页。
- ➔ “检查网络连接状态”内容请参见第30页。
- ➔ “无法执行网络设置时”内容请参见第142页。

## 执行 Wi-Fi Direct (Simple AP) 连接设置

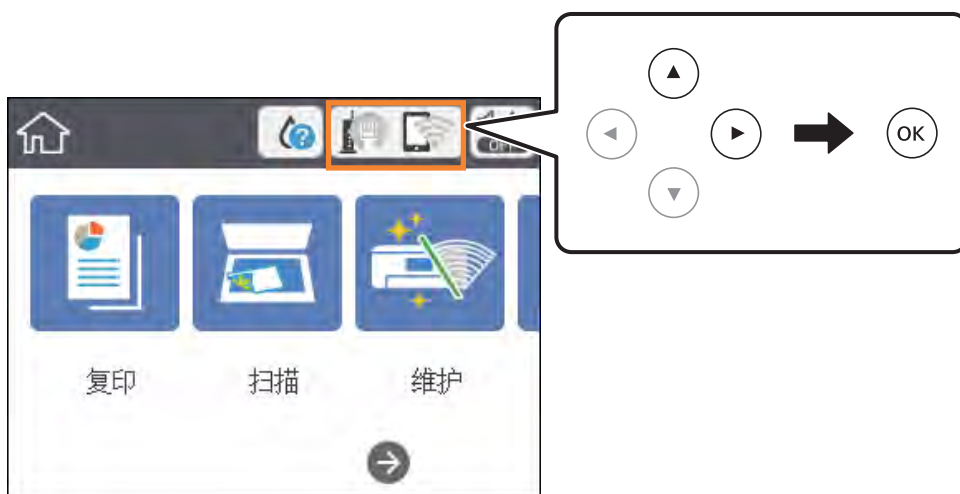
使用此方法时，可以不经接入点，直接将打印机连接至设备。此时打印机起着接入点的作用。

**！重要：**

使用 Wi-Fi Direct (Simple AP) 连接将计算机或智能设备连接至打印机时，打印机会与计算机或智能设备连接至同一个 Wi-Fi 网络 (SSID)，并在两者之间建立通讯。打印机关机后，计算机或智能设备会自动连接至其他可连接的 Wi-Fi 网络，因此在打印机重新开机后，它不会重新连接至之前的 Wi-Fi 网络。请通过 Wi-Fi Direct (Simple AP) 连接将计算机或智能设备重新连接至打印机的 SSID。如果不希望每次开关打印机时都要进行连接，我们建议将打印机连接至接入点以使用 Wi-Fi 网络。

- 在主界面屏幕上选择 。

要选择一个项目，请使用 ▲ ▼ ◀ ▶ 按钮将焦点移动到该项目，然后按 OK 按钮。



- 选择 Wi-Fi Direct。

## 网络设置

- 按 OK 按钮。

如果已配置了 Wi-Fi Direct (Simple AP) 设置，则会显示详细连接信息。转至步骤 5。

- 按 OK 按钮以开始设置。

- 检查打印机操作面板上显示的 SSID 和密码。

在计算机的网络连接屏幕或智能设备的 Wi-Fi 屏幕上，选择打印机操作面板上显示的 SSID 进行连接。

### 注释：

您可以在网站上查阅连接方法。要访问网站，请使用智能设备扫描打印机操作面板上显示的二维码，或在计算机上输入 URL (<http://epson.sn>)，然后转到设置。

- 在计算机或智能设备上，输入打印机操作面板上显示的密码。

- 建立连接后，按打印机操作面板上的关闭按钮。

- 按  按钮。

### 相关信息

- ➔ “基本操作”内容请参见第17页。
- ➔ “检查网络连接状态”内容请参见第30页。
- ➔ “无法执行网络设置时”内容请参见第142页。

## 执行高级网络设置

您可以更改网络设备名称、TCP/IP 设置、代理服务器等内容。执行更改前，请检查网络环境。

- 在主界面屏幕上选择**设置**。

要选择一个项目，请使用 ▲ ▼ ◀ ▶ 按钮将焦点移动到该项目，然后按 OK 按钮。

- 选择**常规设置** > **网络设置** > **高级**。

- 选择要设置的菜单项目，然后选择或指定设置值。

### 相关信息

- ➔ “基本操作”内容请参见第17页。
- ➔ “设置高级网络设置项目”内容请参见第29页。

## 设置高级网络设置项目

选择要设置的菜单项目，然后选择或指定设置值。

## 网络设置

 设备名称

您可以输入以下字符。

字符限制：2 至 15 个（您必须至少输入 2 个字符）

可以使用的字符：A 至 Z、a 至 z、0 至 9、-。

在开头无法使用的字符：0 至 9、-。

在结尾无法使用的字符：-

 TCP/IP 自动

在家中使用时，或者允许通过 DHCP 自动获取 IP 地址时，请选择此选项。

 手动

如果不希望打印机的 IP 地址发生变化，请选择此选项。在 IP 地址、子网掩码和缺省网关中输入地址，并根据网络环境配置 DNS 服务器设置。

为 IP 地址分配设置选择**自动**时，可以为 DNS 服务器设置选择**手动**或**自动**。如果无法自动获取 DNS 服务器地址，请选择**手动**，然后直接输入首选 DNS 服务器和备用 DNS 服务器地址。

 代理服务器 不使用

如果在家庭网络环境中使用打印机，请选择此选项。

 使用

如果在网络环境中使用代理服务器，而且希望为打印机设置该代理服务器，请选择此选项。输入代理服务器地址和端口号。

 IPv6 地址 启用

使用 IPv6 地址时，请选择此选项。

 禁用

使用 IPv4 地址时，请选择此选项。

 连接速度和双工

选择合适的以太网速度和双工设置。如果选择自动以外的设置，请确保设置与使用的集线器上的设置对应。

 自动 10BASE-T 半双工 10BASE-T 全双工 100BASE-TX 半双工 100BASE-TX 全双工

---

## 检查网络连接状态

您可以通过以下方式检查网络连接状态。

## 网络图标

您可以根据打印机主界面屏幕上的网络图标检查网络连接状态和信号强度。



### 相关信息

➔ “液晶显示屏上显示的图标”内容请参见第16页。

## 从操作面板检查详细网络信息

打印机已连接到网络时，您还可以通过选择要检查的网络菜单来查看其他与网络相关的信息。

1. 在主界面屏幕上选择**设置**。  
要选择一个项目，请使用 ▲ ▼ ◀ ▶ 按钮将焦点移动到该项目，然后按 OK 按钮。
2. 选择**常规设置** > **网络设置** > **网络状态**。
3. 要查看信息，请选择要查看的菜单。
  - 有线局域网/Wi-Fi 状态  
显示以太网或 Wi-Fi 连接的网络信息（设备名称、连接、信号强度、获取 IP 地址等）。
  - Wi-Fi Direct 状态  
显示为 Wi-Fi Direct 连接启用还是禁用了 Wi-Fi Direct。
  - 打印状态页  
打印网络状态页。以太网、Wi-Fi、Wi-Fi Direct 等的信息会打印在两个或多个页面上。

## 打印网络连接报告

您可以打印网络连接报告，检查打印机和接入点之间的状态。

1. 装入打印纸。
2. 在主界面屏幕上选择**设置**。  
要选择一个项目，请使用 ▲ ▼ ◀ ▶ 按钮将焦点移动到该项目，然后按 OK 按钮。
3. 选择**常规设置** > **网络设置** > **连接检查**。  
此时会开始检查连接。

## 网络设置

4. 选择**打印检查报告**。

5. 打印网络连接报告。

如果发生错误，请检查网络连接报告，然后执行报告中的解决方案。

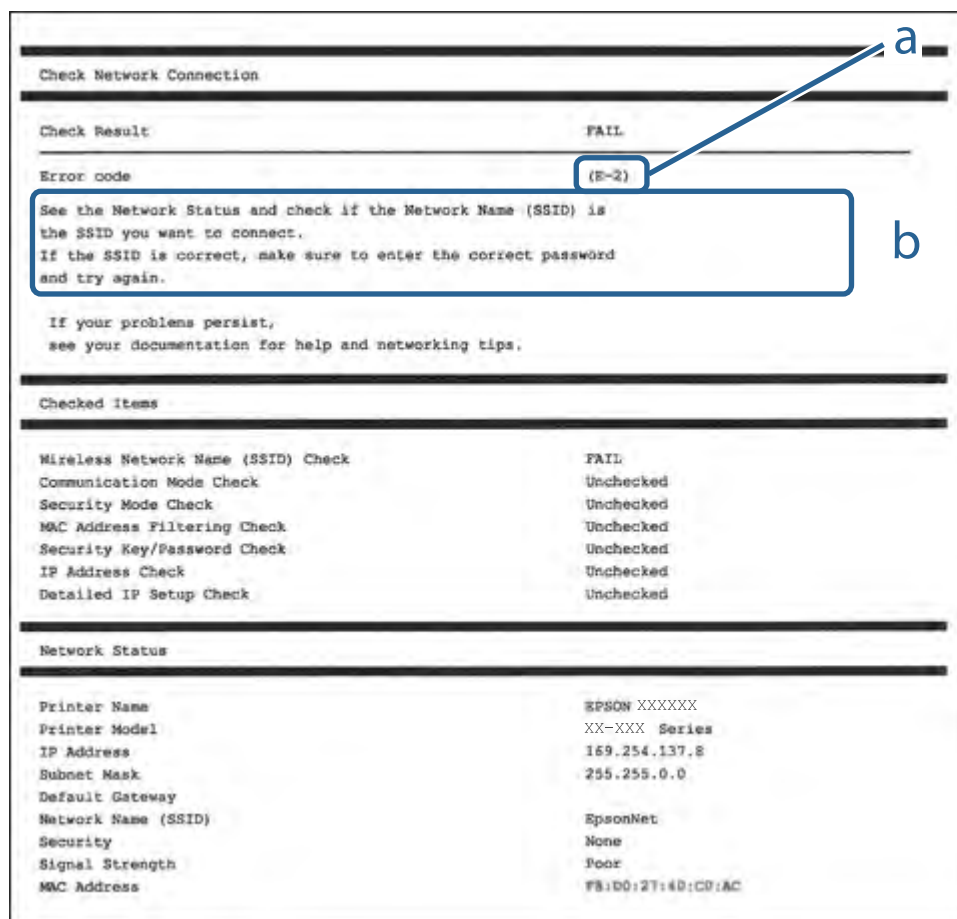
6. 关闭屏幕。

### 相关信息

➔ “网络连接报告中的信息和解决方案”内容请参见第32页。

## 网络连接报告中的信息和解决方案

检查网络连接报告中的信息和错误代码，然后执行其中的解决方案。



a. 错误代码

b. 有关网络环境的信息

### 相关信息

➔ “E-1”内容请参见第33页。

➔ “E-2、E-3、E-7”内容请参见第33页。

➔ “E-5”内容请参见第34页。



## 网络设置

- ➔ “E-6”内容请参见第34页。
- ➔ “E-8”内容请参见第35页。
- ➔ “E-9”内容请参见第35页。
- ➔ “E-10”内容请参见第35页。
- ➔ “E-11”内容请参见第36页。
- ➔ “E-12”内容请参见第36页。
- ➔ “E-13”内容请参见第37页。
- ➔ “有关网络环境的信息”内容请参见第38页。

### E-1

#### 信息:

确认网络线缆已连接，而且集线器、路由器或接入点等网络设备都已经打开。

#### 解决方案:

- 确保以太网线缆已妥善连接至打印机、集线器或其他网络设备。
- 确保集线器或其他网络设备已打开。

### E-2、E-3、E-7

#### 信息:

未找到无线网络名称 (SSID)。确认路由器/接入点已打开，而且正确设置了无线网络 (SSID)。请联系网络管理员寻求协助。

未找到无线网络名称 (SSID)。确认为要连接的 PC 正确设置了无线网络名称 (SSID)。请联系网络管理员寻求协助。

输入的安全密钥/密码与为路由器/接入点设置的安全密钥/密码不匹配。确认安全密钥/密码。请联系网络管理员寻求协助。

#### 解决方案:

- 确保接入点已打开。
- 检查计算机或设备已正确连接到接入点。
- 关闭接入点。等待约 10 秒钟，然后再将其打开。
- 将打印机靠近接入点放置，并移走它们之间的所有障碍物。
- 如果手动输入了 SSID，请检查输入的 SSID 是否正确。在网络连接报告中的**网络状态**部分检查 SSID。
- 如果使用一键加密设置建立网络连接，请确保接入点支持 WPS。如果接入点不支持 WPS，则无法使用一键加密设置。
- 确保 SSID 仅使用 ASCII 字符（字母数字字符和符号）。打印机无法显示包含非 ASCII 字符的 SSID。
- 确保在连接到接入点之前知道 SSID 和密码。如果使用的是接入点的缺省设置，则该 SSID 和密码标在接入点的标签上。如果不知道 SSID 和密码，请联系设置接入点的人员，或者参见接入点随附的文档。

## 网络设置

- 要连接到使用智能设备上的网络共享功能生成的 SSID，请查看该智能设备随附文档中的 SSID 和密码。
- 如果 Wi-Fi 连接突然断开，请检查是否存在下列情况。如果存在这些情况，请从以下网站下载软件并运行，从而重置网络设置。

<http://epson.sn> > 设置

- 另一个智能设备使用一键加密设置功能加入到网络。
- Wi-Fi 网络是使用一键加密设置以外的方法设置的。

### 相关信息

- ➔ “连接到计算机”内容请参见第22页。
- ➔ “从打印机执行 Wi-Fi 设置”内容请参见第23页。

## E-5

### 信息：

安全模式（例如 WEP、WPA）与打印机当前设置不匹配。确认安全模式。请联系网络管理员寻求协助。

### 解决方案：

确保将接入点的安全类型设置为以下类型之一。否则，请更改接入点上的安全类型，然后重置打印机的网络设置。

- WEP-64 bit (40 位)
- WEP-128 bit (104 位)
- WPA PSK (TKIP/AES)\*
- WPA2 PSK (TKIP/AES)\*
- WPA (TKIP/AES)
- WPA2 (TKIP/AES)

\* WPA PSK 也称为 WPA Personal。WPA2 PSK 也称为 WPA2 Personal。

## E-6

### 信息：

打印机 MAC 地址可能被过滤。检查路由器/接入点是否实施了 MAC 地址过滤等限制。请参见路由器/接入点文档或联系网络管理员寻求协助。

### 解决方案：

- 检查是否禁用了 MAC 地址过滤功能。如果已启用，请注册打印机的 MAC 地址，确保其未被过滤。有关详细信息，请参见接入点随附的文档。您可以在网络连接报告中的**网络状态**部分检查打印机的 MAC 地址。
- 如果接入点正将共享身份验证与 WEP 安全性结合使用，请确保身份验证密钥和索引正确无误。

### 相关信息

- ➔ “设置高级网络设置项目”内容请参见第29页。
- ➔ “打印网络状态页”内容请参见第38页。

## E-8

### 信息:

为打印机分配了错误的 IP 地址。确认网络设备（集线器、路由器或接入点）的 IP 地址设置。请联系网络管理员寻求协助。

### 解决方案:

- 如果打印机的“获取 IP 地址”设置为**自动**，请为接入点启用 DHCP。
- 如果打印机的“获取 IP 地址”设置为“手动”，手动设置的 IP 地址超出范围（例如：0.0.0.0），因而无效。请通过打印机的操作面板或 Web Config 设置有效的 IP 地址。

### 相关信息

- ➔ “设置高级网络设置项目”内容请参见第29页。

## E-9

### 信息:

确认 PC 或其他设备的连接和网络设置。可以使用 EpsonNet Setup 进行连接。请联系网络管理员寻求协助。

### 解决方案:

请检查以下内容。

- 设备已打开。
- 您可以从要连接至打印机的设备访问互联网以及同一个网络上的其他计算机或网络设备。

如果在确认上述内容后仍然无法连接打印机和网络设备，请关闭接入点。等待约 10 秒钟，然后再将其打开。然后从以下网站下载安装程序并运行，从而重置网络设置。

<http://epson.sn> > 设置

### 相关信息

- ➔ “连接到计算机”内容请参见第22页。

## E-10

### 信息:

确认 IP 地址、子网掩码和缺省网关设置。可以使用 EpsonNet Setup 进行连接。请联系网络管理员寻求协助。

## 网络设置

### 解决方案:

请检查以下内容。

- 网络上的其他设备已打开。
- 如果将打印机的 IP 地址获取方式设置为手动，请确保网络地址（IP 地址、子网掩码和缺省网关）正确无误。

如果以上内容不正确，请重置网络地址。您可以在网络连接报告中的**网络状态**部分检查 IP 地址、子网掩码和缺省网关。

如果启用了 DHCP，请将打印机的“获取 IP 地址”设置更改为**自动**。如果要手动设置 IP 地址，请在网络连接报告的**网络状态**部分中检查打印机的 IP 地址，然后在网络设置屏幕中选择“手动”。将子网掩码设置为 [255. 255. 255. 0]。

如果仍无法连接打印机和网络设备，请关闭接入点。等待约 10 秒钟，然后再将其打开。

### 相关信息

- ➔ “设置高级网络设置项目”内容请参见第29页。
- ➔ “打印网络状态页”内容请参见第38页。

## E-11

### 信息:

设置未完成。确认缺省网关设置。可以使用 EpsonNet Setup 进行连接。请联系网络管理员寻求协助。

### 解决方案:

请检查以下内容。

- 如果将打印机的 TCP/IP 设置配置为“手动”，请检查缺省网关地址是否正确无误。
- 设为缺省网关的设备已打开。

设置正确的缺省网关。您可以在网络连接报告中的**网络状态**部分检查缺省网关地址。

### 相关信息

- ➔ “设置高级网络设置项目”内容请参见第29页。
- ➔ “打印网络状态页”内容请参见第38页。

## E-12

### 信息:

确认以下各项 - 输入的安全密钥/密码正确无误 - 安全密钥/密码的索引设为第一个数字 - IP 地址、子网掩码或缺省网关设置正确无误，请联系网络管理员寻求协助。

### 解决方案:

请检查以下内容。

- 网络上的其他设备已打开。

## 网络设置

- ❑ 手动输入时，网络地址（IP 地址、子网掩码和缺省网关）都正确无误。
- ❑ 其他设备的网络地址（子网掩码和缺省网关）都相同。
- ❑ IP 地址与其他设备不冲突。

如果在确认上述内容后仍然无法连接打印机和网络设备，请尝试执行以下操作。

- ❑ 关闭接入点。等待约 10 秒钟，然后再将其打开。
- ❑ 使用安装程序再次配置网络设置。您可以在以下网站上运行该安装程序。

<http://epson.sn> > 设置

- ❑ 您可以在使用 WEP 安全类型的接入点上注册多个密码。如果注册了多个密码，请检查是否在打印机上设置了已注册的第一个密码。

### 相关信息

- ➔ “设置高级网络设置项目”内容请参见第29页。
- ➔ “连接到计算机”内容请参见第22页。

## E-13

### 信息：

确认以下各项 – 输入的安全密钥/密码正确无误 – 安全密钥/密码的索引设为第一个数字 – PC 或其他网络设备的连接和网络设置正确无误 请联系网络管理员寻求协助。

### 解决方案：

请检查以下内容。

- ❑ 接入点、接线器和路由器等网络设备都已打开。
- ❑ 未手动设置这些网络设备的 TCP/IP 设置。（如果打印机的 TCP/IP 设置设为自动，而其他网络设备的 TCP/IP 设置则手动执行，打印机网络将不同于其他设备所处的网络。）

如果检查上述各项后仍不起作用，请尝试以下操作。

- ❑ 关闭接入点。等待约 10 秒钟，然后再将其打开。
- ❑ 使用安装程序在与打印机同处一个网络的计算机上执行网络设置。您可以在以下网站上运行该安装程序。

<http://epson.sn> > 设置

- ❑ 在使用 WEP 安全类型的接入点上，您可以注册多个密码。如果注册了多个密码，请检查是否在打印机上设置了已注册的第一个密码。

### 相关信息

- ➔ “设置高级网络设置项目”内容请参见第29页。
- ➔ “连接到计算机”内容请参见第22页。

## 有关网络环境的信息

| 信息  | 解决方法   |
|---|--|
| *检测到有多个网络名称 (SSID) 与您输入的网络名称 (SSID) 匹配。确认网络名称 (SSID)。 | 多个接入点上可能设置了同一个 SSID。检查接入点上的设置，然后更改 SSID。   |
| 需要改善 Wi-Fi 环境。关闭无线路由器，然后再重新打开。如果连接未改善，请参见无线路由器的文档。    | 将打印机移到靠近接入点的位置并移除它们之间的任何障碍物，然后关闭接入点。等待约 10 秒钟，然后再将其打开。如果仍无法连接，请参见接入点随附的文档。       |
| *无法再连接更多设备。如果要再添加一个设备，请将已连接的设备断开一个。                   | 使用 Wi-Fi Direct (Simple AP) 连接时，您最多可以同时连接四台计算机和智能设备。要添加更多计算机或智能设备，请先将已连接的设备断开一台。 |

## 打印网络状态页

您可以通过打印该页来查看详细网络信息。

1. 装入打印纸。
2. 在主界面屏幕上选择**设置**。  
要选择一个项目，请使用 ▲ ▼ ◀ ▶ 按钮将焦点移动到该项目，然后按 OK 按钮。
3. 选择**常规设置** > **网络设置** > **网络状态**。
4. 选择**打印状态页**。
5. 检查信息，然后打印网络状态页。
6. 关闭屏幕。  
屏幕会在一段特定时间后自动关闭。

## 更换或添加新的接入点

更换了接入点，或者添加接入点并构建了一个新的网络环境时，由于 SSID 随之发生变化，您需要重新设置 Wi-Fi 设置。

### 相关信息

► “更改与计算机的连接方式”内容请参见第38页。

## 更改与计算机的连接方式

使用安装程序，用不同的连接方式重新设置。

### ❑ 从网站安装

访问以下网站，然后输入产品名称。转到**设置**，然后开始设置。

<http://epson.sn>

### ❑ 使用软件光盘进行安装（仅使用本型号随附的软件光盘，而且用户的计算机必须配备光驱。）

将软件光盘插入计算机，然后按屏幕提示进行操作。

### 选择更改连接方式

按屏幕提示进行操作，直至显示以下屏幕。

在选择软件安装屏幕上选择**更改或重设连接方法**，然后单击**下一步**。



---

## 从操作面板将网络连接更改为以太网

使用操作面板按照以下步骤将网络连接从 Wi-Fi 更改为以太网。

1. 在主界面屏幕上选择**设置**。  
要选择一个项目，请使用 ▲ ▼ ◀ ▶ 按钮将焦点移动到该项目，然后按 OK 按钮。
2. 选择**常规设置** > **网络设置** > **有线网络设置**。
3. 按 OK 按钮。
4. 使用以太网线缆将打印机连接到路由器。

---

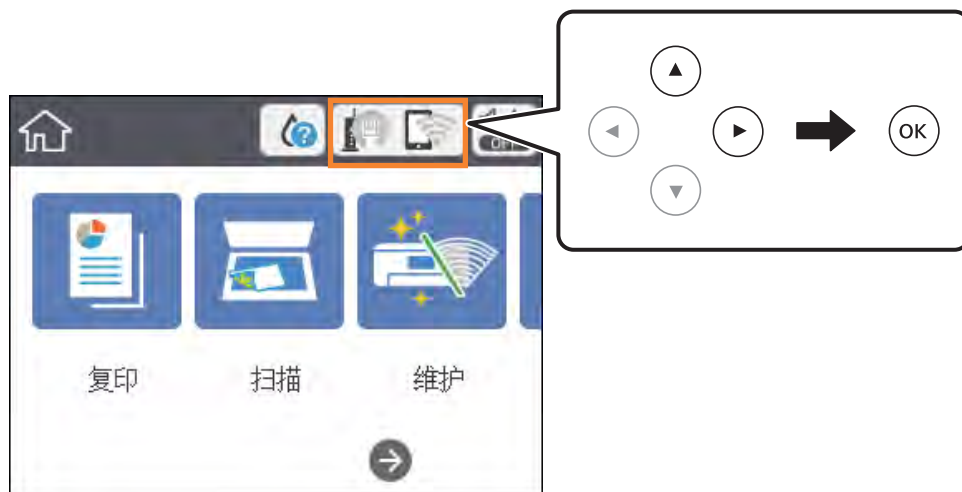
## 从操作面板禁用 Wi-Fi

禁用 Wi-Fi 时，Wi-Fi 连接将断开。

## 网络设置

1. 在主界面屏幕上选择 。

要选择一个项目，请使用 ▲ ▼ ◀ ▶ 按钮将焦点移动到该项目，然后按 OK 按钮。



2. 选择 **Wi-Fi (推荐)**。  
显示网络状态。
3. 选择**更改设置**。
4. 选择**其他** > **禁用 Wi-Fi**。
5. 查看信息，然后开始设置。
6. 显示完成信息时，关闭屏幕。  
屏幕会在一段特定时间后自动关闭。
7. 关闭网络连接设置屏幕。

---

## 从操作面板断开 Wi-Fi Direct (Simple AP) 连接

**注释：**

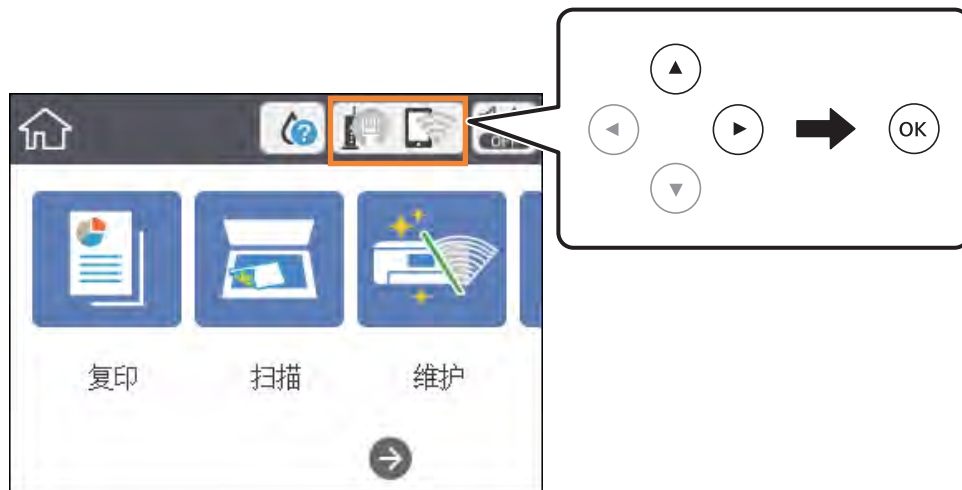
将 Wi-Fi Direct (Simple AP) 连接禁用时，通过 Wi-Fi Direct (Simple AP) 连接来连接到打印机的所有计算机和智能设备都会断开连接。如果要断开特定设备，请从该设备而不是打印机断开连接。



## 网络设置

1. 在主界面屏幕上选择 。

要选择一个项目，请使用 ▲ ▼ ◀ ▶ 按钮将焦点移动到该项目，然后按 OK 按钮。



2. 选择 **Wi-Fi Direct**。  
显示 Wi-Fi Direct 信息。
3. 选择**更改设置**。
4. 选择**禁用 Wi-Fi Direct**。
5. 查看信息，然后开始设置。
6. 显示完成信息时，关闭屏幕。  
屏幕会在一段特定时间后自动关闭。
7. 关闭网络连接设置屏幕。

---

## 从操作面板恢复网络设置

您可以将所有网络设置恢复为缺省值。

1. 在主界面屏幕上选择**设置**。  
要选择一个项目，请使用 ▲ ▼ ◀ ▶ 按钮将焦点移动到该项目，然后按 OK 按钮。
2. 选择**恢复缺省设置 > 网络设置**。
3. 检查该消息，然后选择**是**。
4. 显示完成信息时，关闭屏幕。  
屏幕会在一段特定时间后自动关闭。

相关信息

➔ “基本操作”内容请参见第17页。

# 准备一体机

## 装入打印纸

### 可用的介质和容量（消耗品/耗材）

爱普生建议使用爱普生原装正品打印纸以确保高质量的打印输出。

#### 原装爱普生打印纸

| 介质名称        | 尺寸  | 装纸量（页数） | 双面打印    | 无边距打印 |
|-------------|---|---------|---------|-------|
| 爱普生亮白喷墨纸    | A4  | 120     | 自动、手动*1 | ✓     |
| 爱普生超级光泽照片纸  | A4、127×178 毫米（5×7 英寸）、102×152 毫米（4×6 英寸）                      | 20*2    | -       | ✓     |
| 爱普生高质量光泽照片纸 | A4、127×178 毫米（5×7 英寸）、16:9 宽尺寸（102×181 毫米）、102×152 毫米（4×6 英寸） | 20*2    | -       | ✓     |
| 爱普生高质量亚光照片纸 | A4、102×152 毫米（4×6 英寸）   | 20*2    | -       | ✓     |
| 爱普生光泽照片纸    | A4、127×178 毫米（5×7 英寸）、102×152 毫米（4×6 英寸）                      | 20*2    | -       | ✓     |
| 爱普生重磅粗面纸    | A4  | 20      | -       | ✓     |
| 爱普生双面粗面纸    | A4  | 1       | 手动      | ✓     |
| 爱普生照片质量喷墨纸  | A4  | 100     | -       | -     |

\*1 对于已经打印一面的打印纸，最多可以装入 30 张。

\*2 如果打印纸出现进纸问题或者打印件颜色不均匀或污迹，请一次装入一张纸。

**注释：**

- ❑ 在不同的国家/地区，可购买到的爱普生介质/打印纸种类会有所不同。有关您所在国家/地区供应打印纸的最新信息，请联系爱普生认证服务机构。
- ❑ 以用户自定义尺寸在爱普生原装正品纸张上打印时，仅**标准**或**正常**打印质量设置可用。即使某些打印机驱动程序允许选择更高的打印质量，打印输出仍使用**标准**或**正常**两种设置进行打印。

**市售的打印纸**

| 介质名称    | 尺寸   | 装纸量（页数或信封数） | 双面打印    | 无边距打印 |
|---------|--|-------------|---------|-------|
| 普通纸     | 信纸、A4  | 150         | 自动、手动*2 | ✓     |
| 复印纸     | B5、16K（195×270 毫米）                                     | 150         | 自动、手动*2 | -     |
| 信笺抬头纸*3 | A5、A6、B6   | 150         | 手动*2    | -     |
|         | Legal、8.5×13 英寸  | 1           | 手动      | -     |
|         | 用户自定义*1（毫米）<br>89×127 -<br>182×257<br>215.9×297 - 1200 | 1           | 手动      | -     |
|         | 用户自定义*1（毫米）<br>182×257 -<br>215.9×297                  | 1           | 自动、手动   | -     |
| 信封      | 信封 #10、信封 DL、信封 C6                                     | 10          | -       | -     |

\*1 仅在从计算机或智能设备打印时可用。

\*2 对于已经打印一面的打印纸，最多可以装入 30 张。

\*3 打印纸抬头上预印了发件人姓名或公司名称等信息。打印纸顶部必须有 3 毫米或以上的边距。信笺抬头纸不能进行双面打印和无边距打印。

**相关信息**

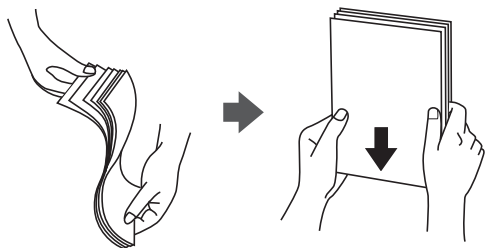
➔ “部件名称和功能”内容请参见第13页。

**打印纸处理注意事项**

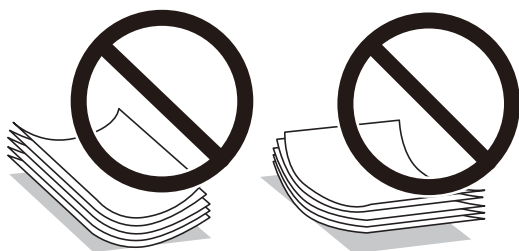
- ❑ 阅读随打印纸提供的说明页。

## 准备一体机

- ❑ 装入打印纸前，将打印纸呈扇形展开再码齐。不要将照片纸呈扇形展开或卷曲。否则可能会损坏可打印面。



- ❑ 如果打印纸卷曲，在装入前应将其弄平整或轻轻地反向卷曲。在卷曲的打印纸上进行打印可能会导致夹纸以及污染打印输出。



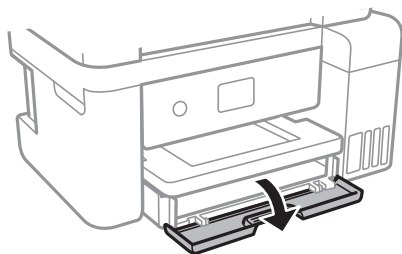
- ❑ 请勿使用卷曲、撕破、裁切、折叠、受潮、太厚、太薄或者粘有贴纸的打印纸。使用这些类型的打印纸会导致夹纸以及污染打印输出。
- ❑ 确保使用长纹纸打印纸。如果不确定正在使用的打印纸类型，请检查打印纸包装或联系生产商确认打印纸规格。

### 相关信息

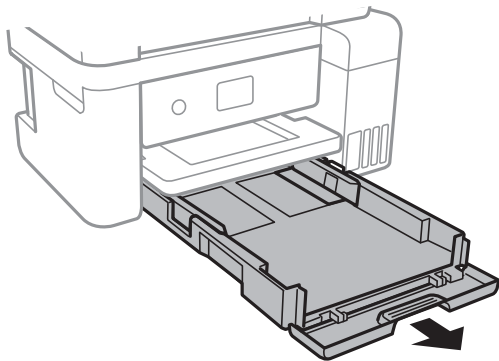
- ➔ “打印部件规格”内容请参见第159页。

## 在进纸器中装入打印纸

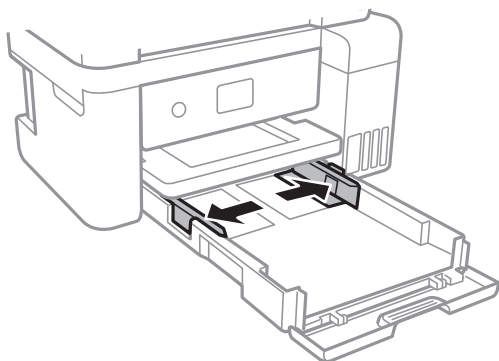
1. 打开前盖，直到听到咔嚓声。



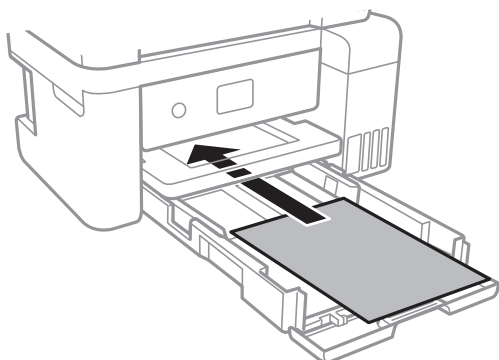
2. 首先确认本产品没有在运行，然后拉出进纸器。



3. 滑动侧导轨，调整至最大移动位置。



4. 将可打印面朝下装入打印纸，直至打印纸碰到进纸器后部。



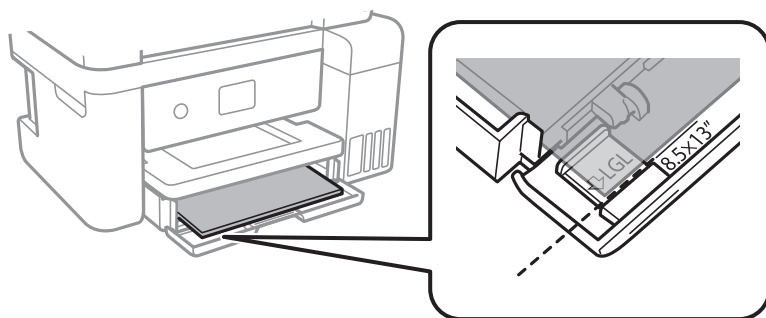
**!** 重要：

装入页数不要超过打印纸规定的最大页数。

## 准备一体机

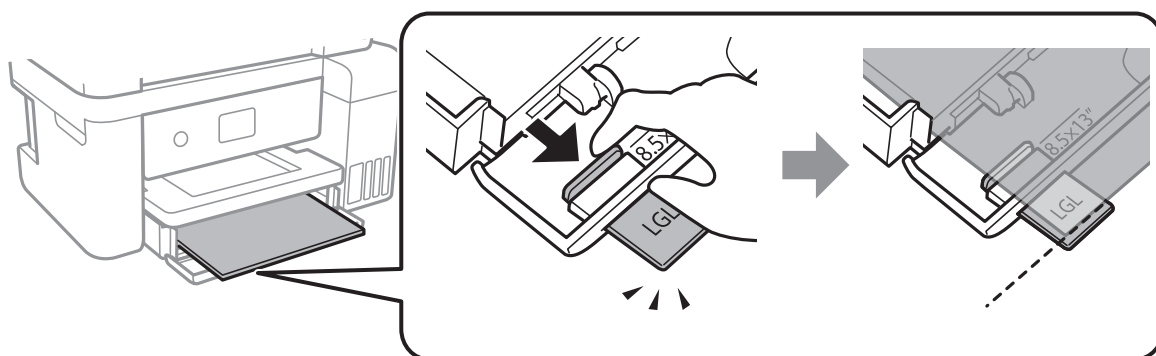
### ❑ 8.5 x 13 英寸

参照参考线装入打印纸。

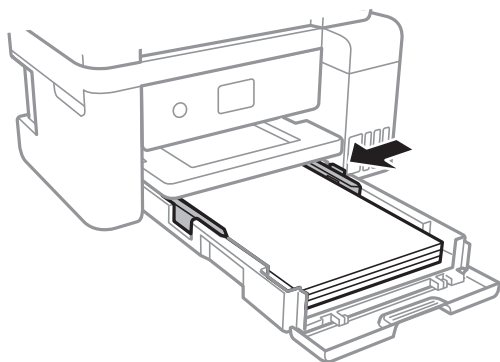


### ❑ Legal

拉出 Legal 打印纸导轨，然后参照参考线装入打印纸。



5. 将侧导轨滑动到打印纸边缘。



6. 将进纸器完全插入。

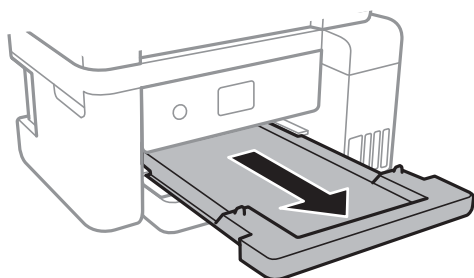
7. 在操作面板上，设置装入进纸器的打印纸的尺寸和类型。如果未显示打印纸尺寸，请选择用户自定义。

要选择一个项目，请使用 ▲ ▼ ◀ ▶ 按钮将焦点移动到该项目，然后按 OK 按钮。

**注释：**

- ❑ 您也可以通过选择**设置 > 常规设置 > 打印机设置 > 打印纸来源设置 > 打印纸设置**来显示打印纸尺寸和打印纸类型。
- ❑ 对于信笺抬头纸，请选择**信笺抬头纸**作为打印纸类型。
- ❑ 对于信笺抬头纸，如果在小于打印机驱动程序中设置的打印纸上打印，本产品可能会超出打印纸边缘进行打印，从而有可能导致打印输出上出现墨水涂污或本产品内积聚过多的墨水。确保选择正确的打印纸尺寸设置。
- ❑ 信笺抬头纸不能进行双面打印和无边距打印。此外，打印速度可能会下降。

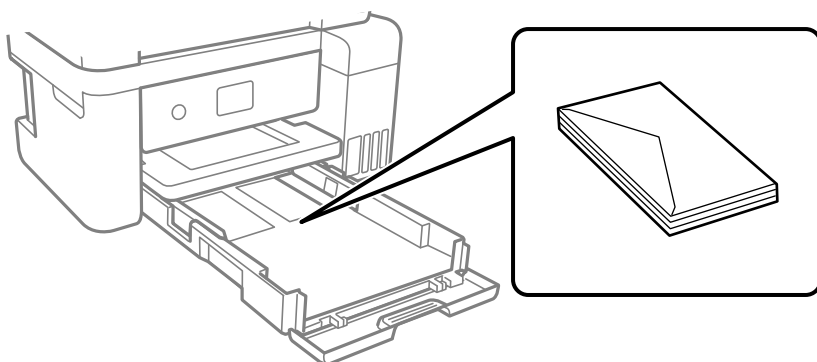
8. 将出纸器滑出。

**相关信息**

- ➔ “打印纸处理注意事项”内容请参见第44页。
- ➔ “可用的介质和容量（消耗品/耗材）”内容请参见第43页。
- ➔ “打印纸类型列表”内容请参见第49页。
- ➔ “装入信封及注意事项”内容请参见第48页。

**装入信封及注意事项**

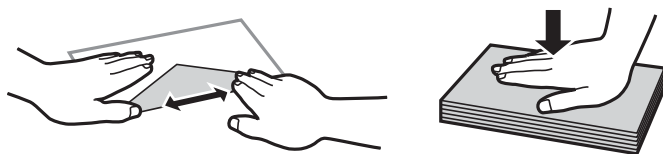
装入信封并将封盖朝上，然后将侧导轨滑动至信封边缘。





## 准备一体机

- ❑ 装入信封前，将信封呈扇形展开再码齐。如果叠放的信封里有空气，请按压信封将其弄平整后再装入。



- ❑ 不要使用卷曲或折叠的信封。使用这些信封会导致夹纸以及污染打印输出。
- ❑ 请勿使用在封盖上带粘接面的信封或开窗信封。
- ❑ 避免使用过薄的信封，否则可能会在打印过程中发生卷曲。

### 相关信息

- ➔ “可用的介质和容量（消耗品/耗材）”内容请参见第43页。
- ➔ “在进纸器中装入打印纸”内容请参见第45页。

## 打印纸类型列表

若要获得更佳打印效果，请选择与打印纸对应的打印纸类型。

| 介质名称                               | 介质类型   |           |
|------------------------------------|--------|-----------|
|                                    | 操作面板   | 打印机驱动程序   |
| 爱普生亮白喷墨纸                           | 普通纸    | 普通纸       |
| 爱普生超级光泽照片纸                         | 超级光泽纸  | 爱普生超级光泽纸  |
| 爱普生高质量光泽照片纸                        | 高质量光泽纸 | 爱普生高质量光泽纸 |
| 爱普生高质量亚光照片纸                        | 高质量亚光纸 | 爱普生高质量亚光纸 |
| 爱普生光泽照片纸                           | 光泽纸    | 光泽照片纸     |
| 爱普生重磅粗面纸<br>爱普生双面粗面纸<br>爱普生照片质量喷墨纸 | 粗面纸    | 爱普生粗面纸    |

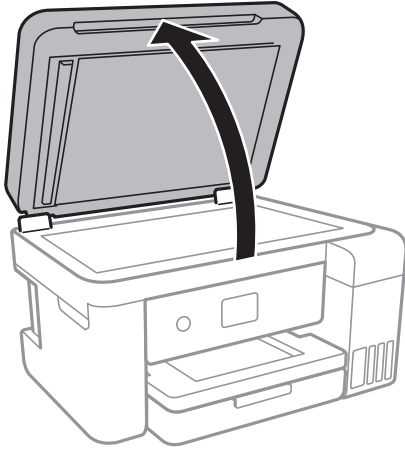
## 放置原稿

### 将原稿放置于文稿台

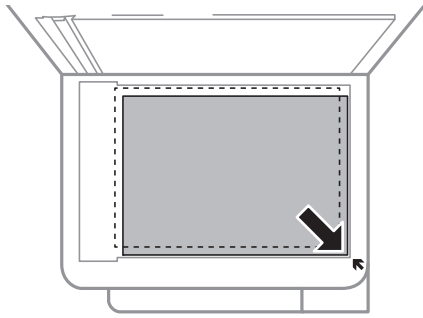
#### **!** 重要：

在放置书籍等厚重原稿时，要避免外部光线直接照射文稿台。

1. 打开文稿盖。



2. 清理文稿台上的灰尘或污点。
3. 面朝下放入原件并将其向角标滑动。



**注释：**

不会扫描距离文稿台底边和右侧 1.5 毫米的范围。

4. 轻轻地关闭文稿盖。

**! 重要：**

请勿用力按压文稿台或文稿盖，否则可能会损坏这些部件。

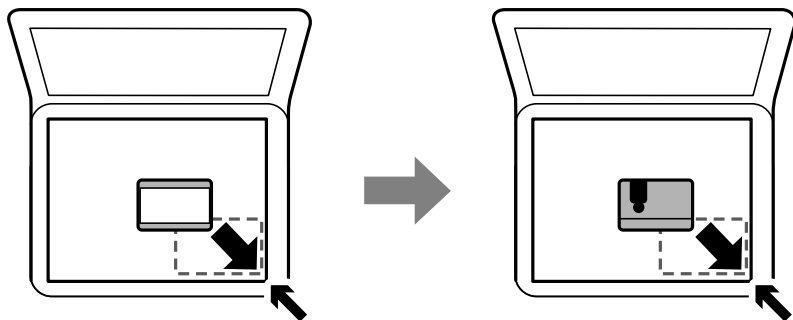
5. 扫描后取出原稿。

**注释：**

将原稿留在文稿台过久可能导致原稿与玻璃表面粘连。

## 放置身份证进行复印

将身份证放在离文稿台边角标记 5 毫米远的位置。



---

## 设置菜单选项

在打印机主界面屏幕上选择**设置**可配置各种设置。

### 常规设置菜单选项

按照下文所述选择操作面板上的菜单。

**设置 > 常规设置**

#### 基本设置

按照下文所述选择操作面板上的菜单。

**设置 > 常规设置 > 基本设置**

##### LCD 亮度：

调整液晶显示屏的亮度。

##### 睡眠定时器：

调整打印机进入睡眠模式（节能模式）所需的时间，如果打印机在这段时间内未执行任何操作，则会进入睡眠模式。设置的时间一过，液晶显示屏便会熄灭。

##### 关机定时器：

根据购买的国家/地区不同，您的产品可能具有此功能或关机设置。

选择此设置后，如果打印机在指定时间内未使用，则会自动关闭打印机电源。在应用电源管理之前，您可调整时间。任何增加都会影响产品的能效。在进行任何更改之前，请考虑环境。

##### 关机设置：

根据购买的国家/地区不同，您的产品可能具有此功能或关机定时器功能。

## 准备一体机

### ❑ 待机时关机

选择此设置后，如果打印机在指定时间内未使用，则会自动关闭打印机电源。任何增加都会影响产品的能效。在进行任何更改之前，请考虑环境。

### ❑ 断开时关机

选择此设置后，如果包括 LINE 端口在内的所有网络端口都断开连接，则打印机会在 30 分钟后关机。此功能在某些地区不可用。

### 语言/Language:

选择液晶显示屏的语言。

### 注释:

LCD显示所支持的语言及其内容仅供参考，因国家/地区的不同而可能存在差异，以包装箱内产品实际为准。如有更改，恕不另行通知。

### 操作超时:

选择开时，如果在指定时间内未执行任何操作，则会回到初始屏幕。

### 键盘:

更改液晶显示屏上键盘的布局。

### 相关信息

➔ “节能 - 操作面板”内容请参见第57页。

➔ “输入字符”内容请参见第18页。

## 打印机设置

按照下文所述选择操作面板上的菜单。

### 设置 > 常规设置 > 打印机设置

#### 打印纸来源设置:

##### 打印纸设置:

选择在打印纸来源中装入的打印纸尺寸和打印纸类型。您可以配置**偏好纸张设置**，从而设置偏好的打印纸尺寸和打印纸类型。

##### A4/信纸自动切换:

选择开后，如果无打印纸来源设置为信纸，则从设置为 A4 尺寸的打印纸来源进纸，或者如果无打印纸来源设置为 A4，则从设置为信纸尺寸的打印纸来源进纸。

##### 错误通知:

选择开后，如果所选的打印纸尺寸或类型与装入的打印纸不匹配，则显示错误信息。

##### 打印纸设置自动显示:

选择开后，在打印纸来源中装入打印纸时会显示**打印纸设置**屏幕。如果禁用此功能，您将无法使用 AirPrint 从 iPhone 或 iPad 进行打印。

## 准备一体机

### 自动错误处理程序：

选择发生双面打印错误或内存已满错误时要执行的操作。

开

双面打印发生错误时显示警告并以单面模式进行打印，或在出现内存已满错误时仅打印打印机可以处理的内容。

关

显示错误信息并取消打印。

### 安静模式：

选择开可在打印期间降低噪音，但这时打印速度可能较慢。根据所选的打印纸类型和打印质量设置，打印机的噪声水平可能并无差异。

### 墨水干燥时间：

选择执行双面打印时要使用的墨水干燥时间。打印机打印完一面后再在另一面上打印。如果打印输出上有涂污，请增加时间设置。

### 双向：

选择开可更改打印方向；打印头双向移动时进行打印。如果打印输出中的垂直或水平格线看起来模糊或未对准，禁用此功能也许能解决此问题，但这么做可能会降低打印速度。

## 网络设置

按照下文所述选择操作面板上的菜单。

### 设置 > 常规设置 > 网络设置

#### Wi-Fi 设置：

设置或更改无线网络设置。选择以下连接方法，然后按照液晶显示屏上的说明执行操作。

Wi-Fi (推荐)

Wi-Fi Direct

#### 有线网络设置：

设置或更改使用网线和路由器的网络连接。使用此设置时，Wi-Fi 连接会被禁用。

#### 网络状态：

显示或打印当前网络设置。

#### 连接检查：

检查当前网络连接并打印报告。如果有与连接有关的任何问题，请查看报告以解决问题。

#### 高级：

执行以下详细设置。

设备名称

TCP/IP

代理服务器

- IPv6 地址
- 连接速度和双工

### 相关信息

- ➔ “手动执行 Wi-Fi 设置”内容请参见第24页。
- ➔ “通过一键加密设置 (WPS) 来执行 Wi-Fi 设置”内容请参见第25页。
- ➔ “通过 PIN 码设置 (WPS) 来执行 Wi-Fi 设置”内容请参见第27页。
- ➔ “执行 Wi-Fi Direct (Simple AP) 连接设置”内容请参见第28页。
- ➔ “打印网络状态页”内容请参见第38页。
- ➔ “检查网络连接状态”内容请参见第30页。
- ➔ “从操作面板将网络连接更改为以太网”内容请参见第39页。
- ➔ “执行高级网络设置”内容请参见第29页。

## Web 服务设置

按照下文所述选择操作面板上的菜单。

### 设置 > 常规设置 > Web 服务设置

#### Epson Connect 服务:

显示打印机是否已注册并连接至 Epson Connect。

您可以通过选择**注册**来注册至相关服务，然后按说明执行操作。

注册后，您可以更改以下设置。

- 暂停/恢复
- 取消注册

有关详细信息，请参见以下网站。

<https://www.epsonconnect.com/>

#### Google Cloud Print 服务:

显示打印机是否已注册并连接至 Google Cloud Print 服务。

注册后，您可以更改以下设置。

- 启用/禁用
- 取消注册

有关注册到 Google Cloud Print 服务的详细信息，请参见以下网站。

<https://www.epsonconnect.com/>

### 相关信息

- ➔ “使用网络服务打印”内容请参见第133页。

## 维护菜单选项

按照下文所述选择操作面板上的菜单。

### 设置 > 维护

#### 打印头喷嘴检查：

选择此功能可检查打印头喷嘴是否堵塞。打印机会打印喷嘴检查图案。

#### 打印头清洗：

选择此功能可清洗打印头中堵塞的喷嘴。

#### 深度清洗：

选择此功能可换掉墨管内的所有墨水。深度清洗消耗的墨水比普通清洗要多。有关使用此功能的详细信息，请参见下面的“相关信息”。

#### 打印头校准：

使用此功能可调整打印头以提高打印质量。

##### 格线校准

选择此功能可校准垂直线。

##### 垂直校准

如果打印输出模糊或文本和线条失准，请选择此功能。

##### 水平校准

如果打印输出中每隔固定间隔都出现水平条纹，请选择此功能。

#### 补充墨水：

为墨仓补充墨水后，选择此功能可将墨量重置为 100%。

#### 维护箱剩余容量：

显示维护箱的大致使用寿命。显示 ! 标志时，表明维护箱即将达到使用寿命。显示 X 标志时，表明维护箱达到使用寿命。

#### 导纸轨清洁：

如果内部辊轮上有墨迹，请选择此功能。打印机会送入纸张，清洁内部辊轮。

#### 相关信息

- ➔ “检查和清洗打印头”内容请参见第113页。
- ➔ “校准打印头”内容请参见第116页。
- ➔ “给墨仓补充墨水”内容请参见第107页。
- ➔ “针对墨水涂污情况清洁走纸通道”内容请参见第118页。

## 打印状态页的菜单选项

按照下文所述选择操作面板上的菜单。

### 设置 > 打印状态页

**配置状态页：**

打印显示本产品当前状态和设置的信息页。

**供应状态页（耗材状态页）：**

打印显示耗材状态的信息页。

**使用历史页：**

打印显示打印机使用历史的信息页。

## 打印计数器菜单选项

按照下文所述选择操作面板上的菜单。

### 设置 > 打印计数器

显示自购买打印机以来的打印总页数、黑白打印页数和彩色打印页数。

## 用户设置菜单选项

按照下文所述选择操作面板上的菜单。

### 设置 > 用户设置

您可更改以下菜单的缺省设置。

- 复印
- 扫描至 PC
- 扫描至云 (Cloud)

## 恢复缺省设置的菜单选项

按照下文所述选择操作面板上的菜单。

### 设置 > 恢复缺省设置

将以下菜单重置为缺省设置。

- 网络设置
- 复印设置
- 扫描设置
- 清除所有数据和设置

## 固件更新的菜单选项

按照下文所述选择操作面板上的菜单。

### 设置 > 固件更新



**更新：**

检查是否已将最新版本固件上传到网络服务器。如果更新可用，您可选择是否开始更新。

**通知：**

选择**开**时，如果有固件更新可用，则会收到通知。

---

## 节能

如果设置的时间段内未执行任何操作，则此打印机将自动进入睡眠模式或关机。在应用电源管理之前，您可调整时间。任何增加都会影响产品的能效。在进行任何更改之前，请考虑环境。

根据购买的国家/地区不同，打印机可能具有在 30 分钟内未连接到网络时自动关机的功能。

### 节能 - 操作面板

1. 在主界面屏幕上选择**设置**。

要选择一个项目，请使用 ▲ ▼ ◀ ▶ 按钮将焦点移动到该项目，然后按 OK 按钮。

2. 选择**常规设置** > **基本设置**。

3. 执行以下操作之一。

- 选择**睡眠定时器**或**关机设置** > **待机时关机**或**断开时关机**，然后执行设置。
- 选择**睡眠定时器**或**关机定时器**，然后执行设置。

**注释：**

根据购买的国家/地区不同，您的产品可能具有**关机设置**或**关机定时器**功能。

# 打印

---

## 在 Windows 上从打印机驱动程序执行打印

### 访问打印机驱动程序

从计算机控制面板访问打印机驱动程序时，设置会应用于所有应用程序。

#### 从控制面板访问打印机驱动程序

##### ❑ Windows 10/Windows Server 2016

右键单击或按住开始按钮，然后选择**控制面板** > **硬件和声音**中的**查看设备和打印机**。右键单击本产品或者按住本产品，然后选择**打印首选项**。

##### ❑ Windows 8.1/Windows 8/Windows Server 2012 R2/Windows Server 2012

选择**桌面** > **设置** > **控制面板**，然后在**硬件和声音**中选择**查看设备和打印机**。右键单击本产品或者按住本产品，然后选择**打印首选项**。

##### ❑ Windows 7/Windows Server 2008 R2

单击“开始”按钮，选择**控制面板**，然后在**硬件和声音**中选择**查看设备和打印机**。右键单击本产品，然后选择**打印首选项**。

##### ❑ Windows Vista/Windows Server 2008

单击“开始”按钮，然后选择**控制面板** > **硬件和声音**中的**打印机**。右键单击本产品，然后选择**打印首选项**。

##### ❑ Windows XP/Windows Server 2003 R2/Windows Server 2003

单击“开始”按钮，选择**控制面板** > **打印机和其它硬件** > **打印机和传真**。右键单击本产品，然后选择**打印首选项**。

#### 从任务栏上的打印机图标访问打印机驱动程序

桌面任务栏上的打印机图标是支持您快速访问打印机驱动程序的快捷键图标。

如果您单击打印机图标并选择**打印机设置**，可以访问打印机设置窗口，该窗口与从控制面板显示的打印机设置窗口相同。如果您双击此图标，可以检查打印机的状态。

#### **注释：**

如果任务栏上未显示打印机图标，请访问“打印机驱动程序”窗口，单击**维护**标签上的**监视参数**，然后选择在**任务栏上注册快捷键图标**。

### 打印基本操作

#### **注释：**

具体操作可能随应用程序不同而不同。有关详细信息，请参见该应用程序的帮助。

1. 打开要打印的文件。

如果尚未装入打印纸，请将打印纸装入打印机。

2. 从**文件**菜单中，选择**打印**或**页面设置**。

## 打印

3. 选择打印机。
4. 选择**首选项**或**属性**，访问打印机驱动程序窗口。



5. 根据需要更改设置。  
请参见打印机驱动程序的主菜单选项了解详细信息。

**注释：**

- 您也可以参见联机帮助以了解各设置项的说明。右击某个项目会显示**帮助**。
- 选择**打印预览**时，您可以在打印之前看到文档的预览。

6. 单击**确定**关闭打印机驱动程序窗口。
7. 单击**打印**。

**注释：**

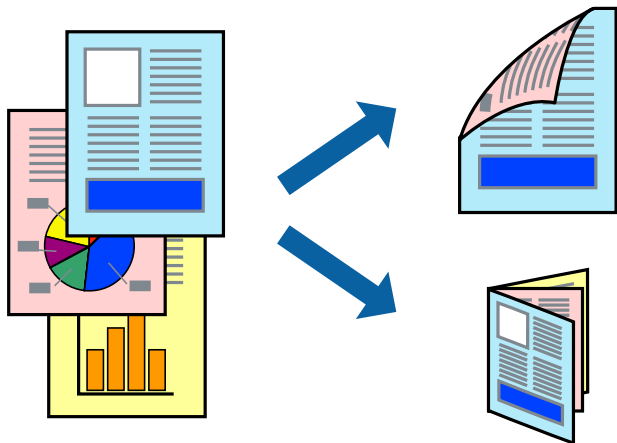
选择**打印预览**时会显示预览窗口。要更改设置，请单击**取消**，然后从步骤 2 起重复执行步骤。

**相关信息**

- ➔ “可用的介质和容量（消耗品/耗材）”内容请参见第43页。
- ➔ “在进纸器中装入打印纸”内容请参见第45页。
- ➔ “打印纸类型列表”内容请参见第49页。
- ➔ “主窗口标签”内容请参见第74页。

## 双面打印

您可以在打印纸的两面进行打印。您还可以重新排列页顺序并折叠打印输出，从而制作小册子。



### 注释：

- 该功能不适用于无边距打印。
- 您可以使用自动和手动双面打印。执行手动双面打印期间，请在打印机打印完第一面时，将纸张翻过来以在另一面上打印。
- 如果未使用适合双面打印的打印纸，则打印质量可能会下降，且可能发生夹纸。
- 根据打印纸和数据，墨水可能会渗透到打印纸的另一面。

### 相关信息

➔ “可用的介质和容量（消耗品/耗材）”内容请参见第43页。

## 打印设置

启用 EPSON Status Monitor 3 后，可以使用手动双面打印。但是，当通过网络访问本产品或本产品被设为共享打印机时，手动双面打印可能不可用。

### 注释：

要启用 EPSON Status Monitor 3，请单击**维护**标签上的**扩展设置**，然后选择**启用 EPSON Status Monitor 3**。

1. 在打印机驱动程序的主窗口标签上，从**双面打印**中选择一个选项。
2. 单击**设置**，进行适当设置然后单击**确定**。

如果需要，请设置**打印浓度**。选择手动双面打印时，此设置不可用。

### 注释：

- 要打印折叠小册子，请选择**小册子**。
- 设置**打印浓度**时，您可以根据文档类型调整打印浓度。
- 打印速度可能较慢，具体取决于为打印浓度调整窗口中的**选择文档类型**以及为主窗口标签上的**质量**选择的选项组合。

3. 单击**打印**。

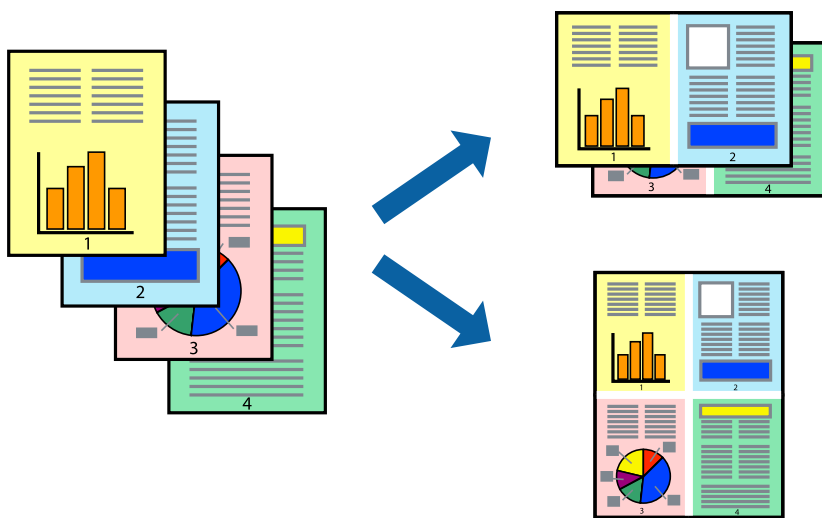
对于手动双面打印，当第一面完成打印后，会在计算机上显示弹出窗口。按屏幕提示进行操作。

**相关信息**

- ➔ “打印基本操作”内容请参见第58页。
- ➔ “主窗口标签”内容请参见第74页。

## 在单页纸上打印多个页面

您可以在一张打印纸上打印 2 个或 4 个页面的数据。



## 打印设置

在打印机驱动程序的主窗口标签上，为**多页**设置选择 2 合 1 或 4 合 1。

**注释：**

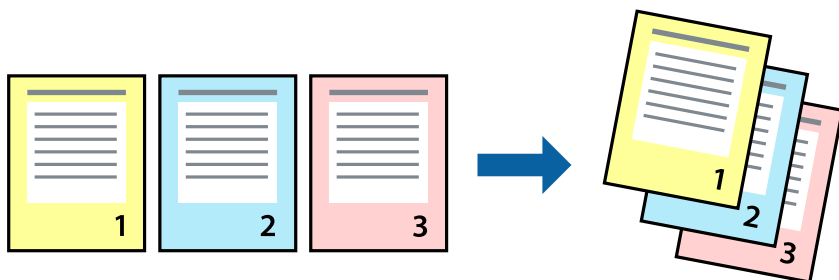
该功能不适用于无边距打印。

**相关信息**

- ➔ “打印基本操作”内容请参见第58页。
- ➔ “主窗口标签”内容请参见第74页。

## 按页顺序打印和堆叠（逆序打印）

您可以从最后一页开始打印，以便文档按页顺序堆叠。



### 打印设置

在打印机驱动程序的主窗口标签上，选择逆序打印。

#### 相关信息

- ➔ “打印基本操作”内容请参见第58页。
- ➔ “主窗口标签”内容请参见第74页。

## 打印缩小或放大的文档

您可以按照特定百分比缩小或放大文档尺寸，或者通过缩放来适合打印机中装入的打印纸尺寸。



### 打印设置

在打印机驱动程序的更多选项标签上，从文档尺寸设置中选择文档尺寸。从输出打印纸设置中选择打印时要使用的打印纸尺寸。选择缩小/放大文档，然后选择适合到页面或缩放。如果选择缩放，请输入百分比。

选择居中可在页面中央打印图像。

#### 注释：

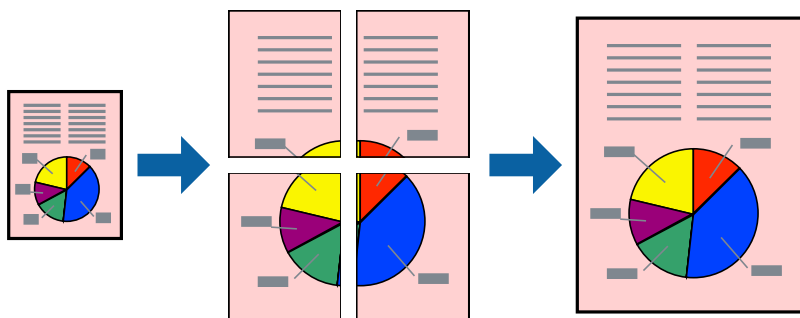
该功能不适用于无边距打印。

### 相关信息

- ➔ “打印基本操作”内容请参见第58页。
- ➔ “更多选项标签”内容请参见第75页。

## 在多张纸上打印一个放大的图像（制作海报）

通过此功能可以在多张纸上打印一幅图像。您可以将这些纸张贴在一起，创建一幅更大的海报。



### 注释：

该功能不适用于无边距打印。

## 打印设置

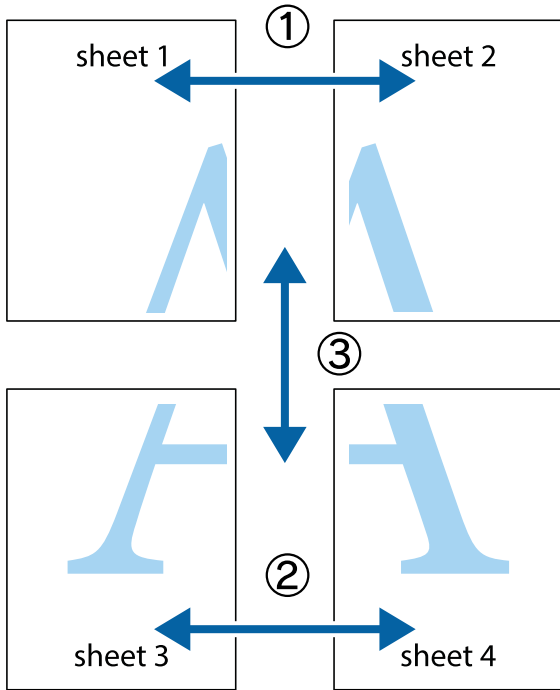
在打印机驱动程序的主窗口标签上，为**多页设置**选择 **2x1 海报**、**2x2 海报**、**3x3 海报**或 **4x4 海报**。如果单击**设置**，您可以选择不希望打印的版面。您还可以选择剪切参考线选项。

### 相关信息

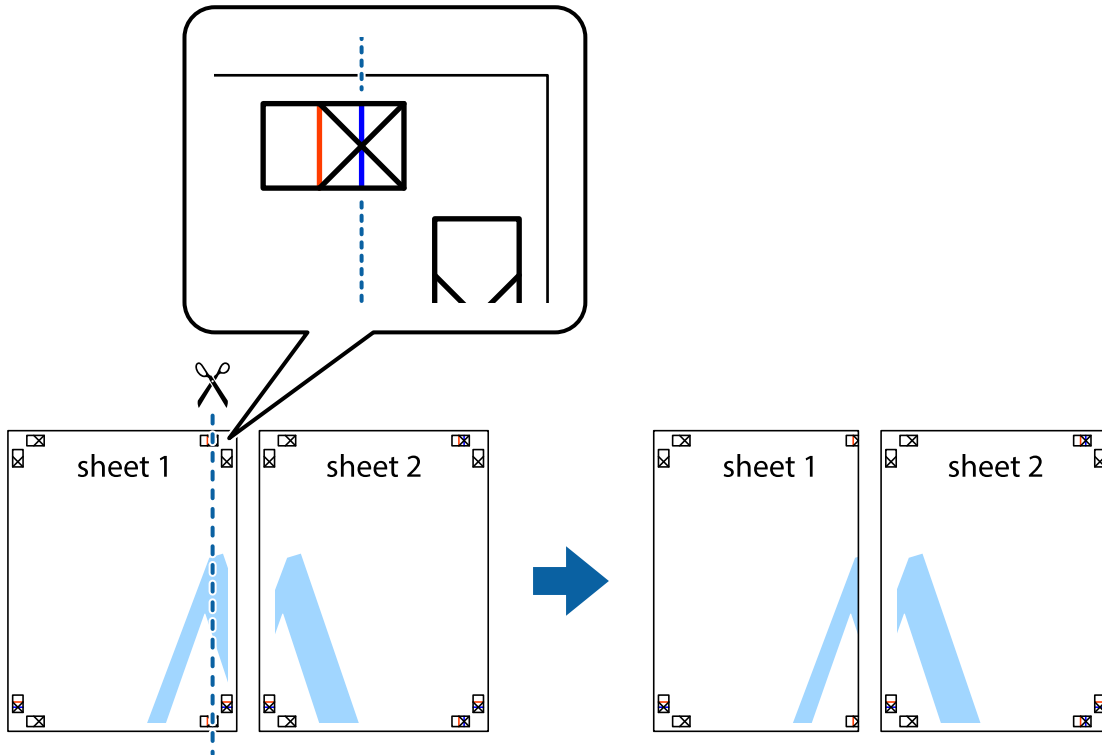
- ➔ “打印基本操作”内容请参见第58页。
- ➔ “主窗口标签”内容请参见第74页。

## 使用重叠对齐标记来制作海报

以下示例介绍了如何在选择了 **2 x 2 海报**、且在**打印裁切参考线**中选择了**重叠对齐标记**的情况下制作海报。



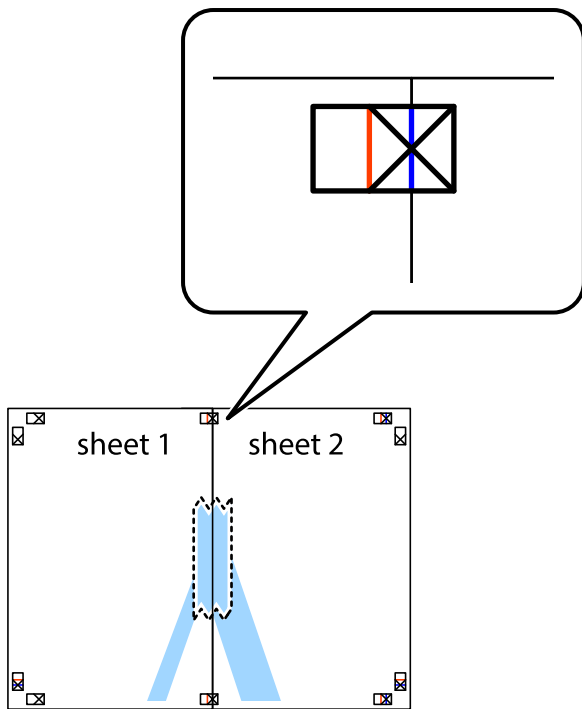
1. 准备 sheet 1 和 sheet 2。沿着经过顶部和底部交叉标记中央的垂直蓝色线条剪切 sheet 1 的边距。



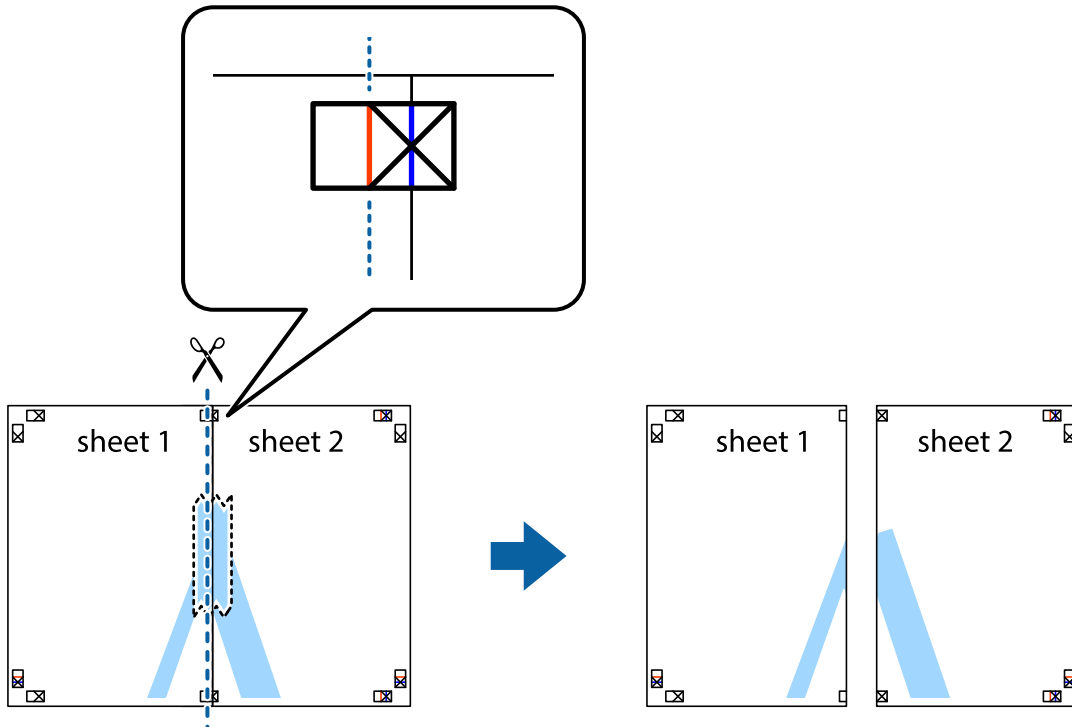


打印

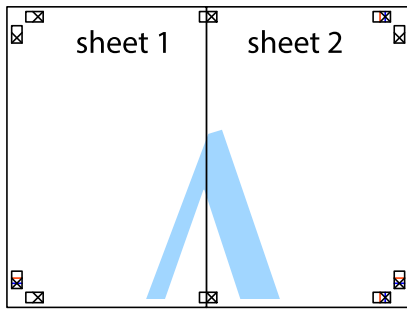
2. 将 sheet 1 的边缘叠加在 sheet 2 上，然后对齐交叉标记，并暂时从背面将两页粘贴在一起。



3. 沿着穿过对齐标记的垂直红色界线（此时是指十字线左侧的界线）将粘在一起的两张纸裁切成两半。

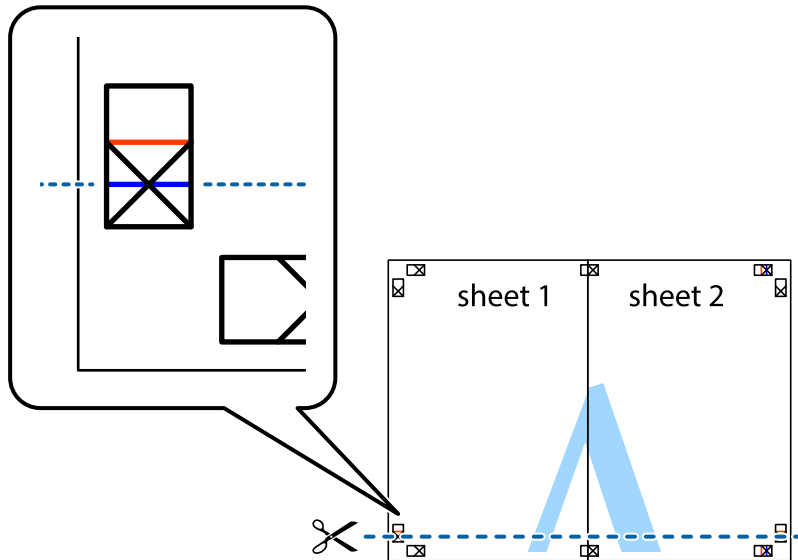


4. 用胶条从背面将两张纸粘在一起。



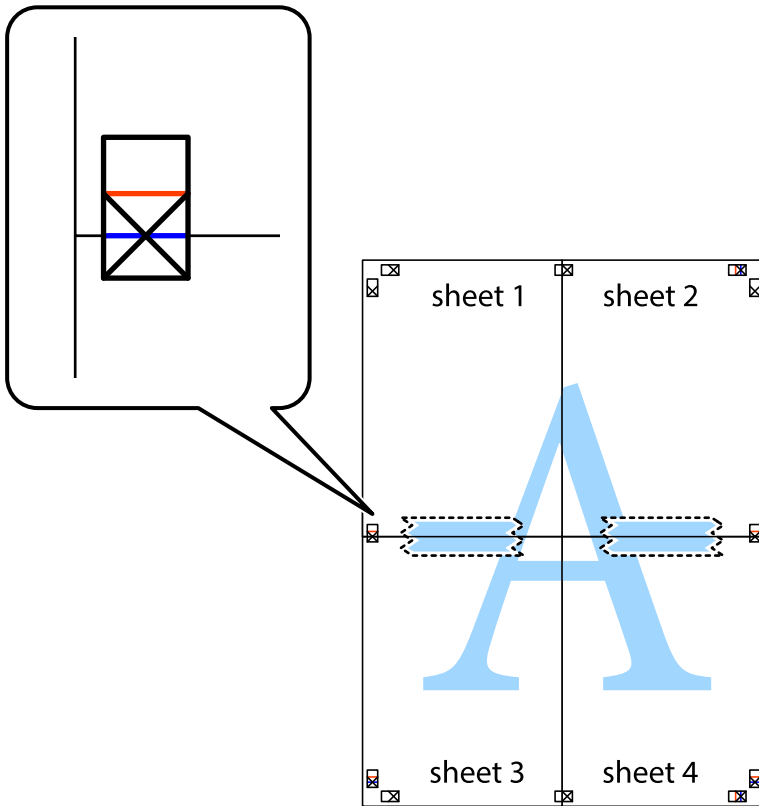
5. 重复步骤 1 至 4 粘贴 sheet 3 和 sheet 4。

6. 沿着经过左侧和右侧交叉标记中央的水平蓝色线条剪切 sheet 1 和 sheet 2 的边距。

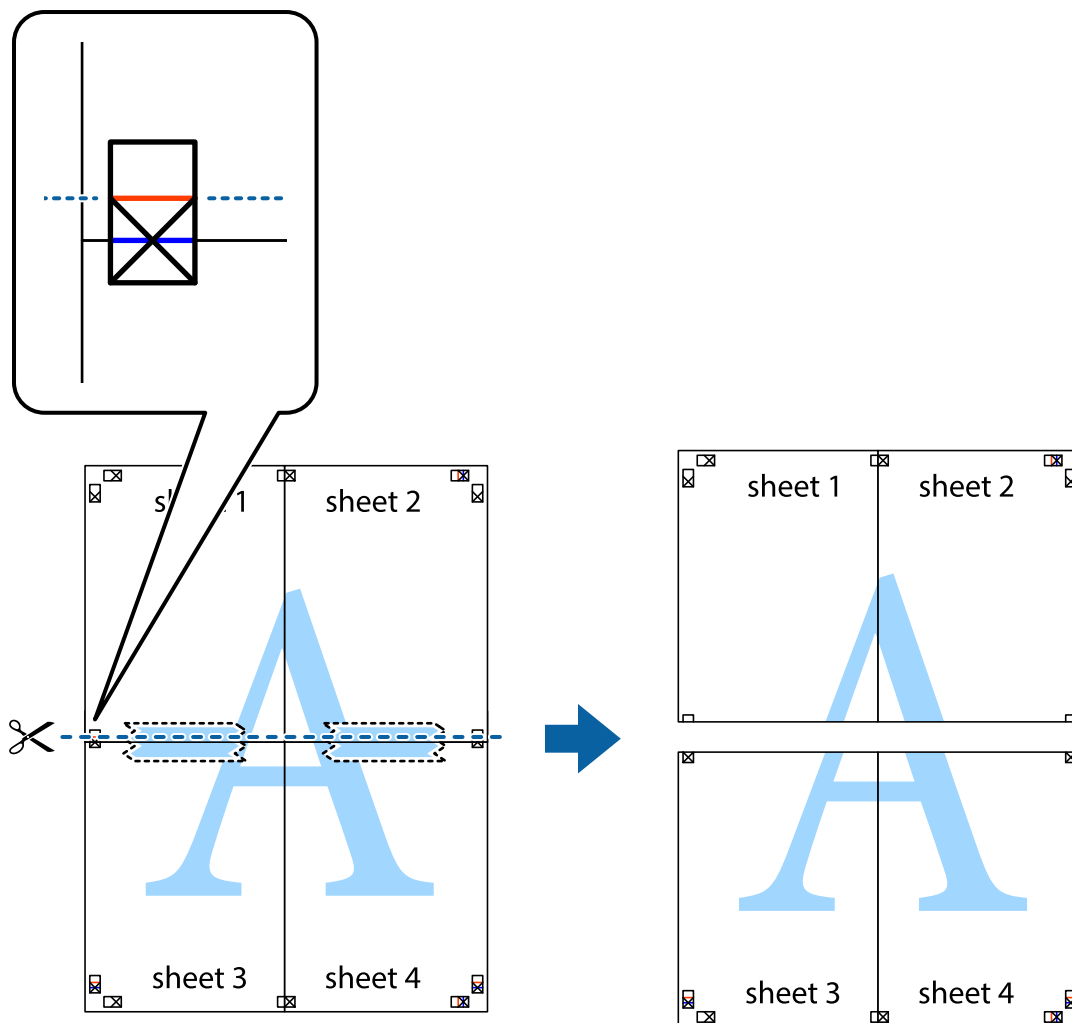


## 打印

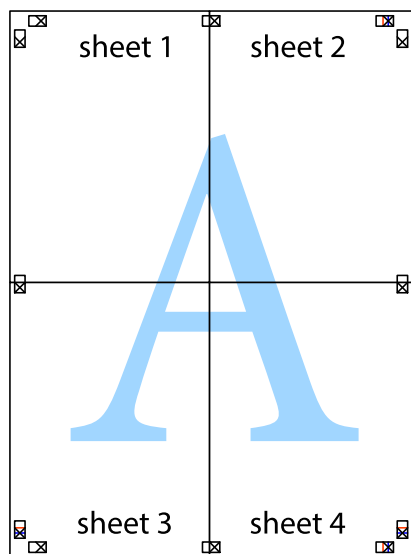
7. 将 sheet 1 和 sheet 2 的边缘叠加在 sheet 3 和 sheet 4 上，然后对齐交叉标记，接着暂时从背面将它们粘贴在一起。



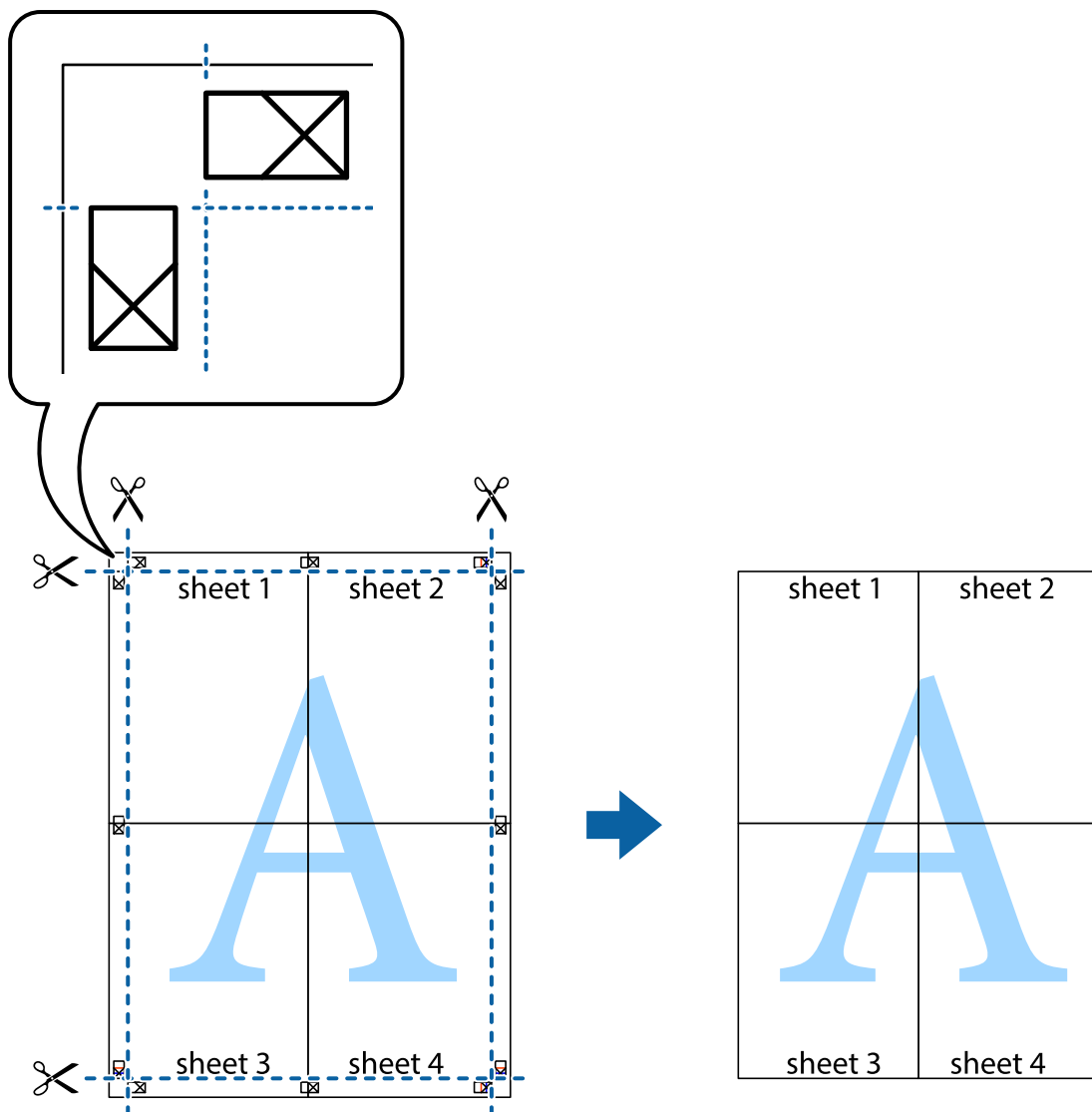
8. 沿着穿过对齐标记的水平红色界线（此时是指十字线上方的界线）将粘在一起的两张纸裁切成两半。



9. 用胶条从背面将两张纸粘在一起。

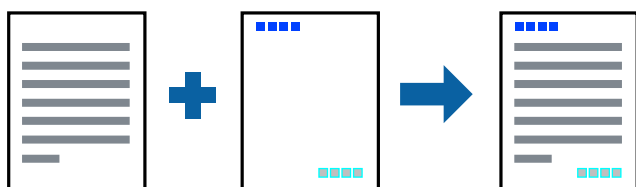


10. 沿着外侧向导裁切掉其余的页边空白。



## 打印时加上页眉和页脚

您可以在页眉或页脚中打印用户名称和打印日期等信息。



## 打印设置

在打印机驱动程序的**更多选项**标签上，单击**水印功能**，然后选择**页眉/页脚**。单击**设置**，然后选择要打印的项目。

### 相关信息

- ➔ “打印基本操作”内容请参见第58页。
- ➔ “更多选项标签”内容请参见第75页。

## 打印水印

您可以在打印输出中打印“机密”字样或防复印图案等水印。如果打印输出中含有防复印图案，则复印时隐藏的字母会显现出来，以便区分原件和复印件。



在以下情况下可以使用防复印图案：

- 打印纸：普通纸、复印纸
- 无边距：未选择
- 质量：标准
- 自动双面打印：未选择
- 色彩调整：自动

### 注释：

您也可以添加自己设置的水印或防复印图案。

## 打印设置

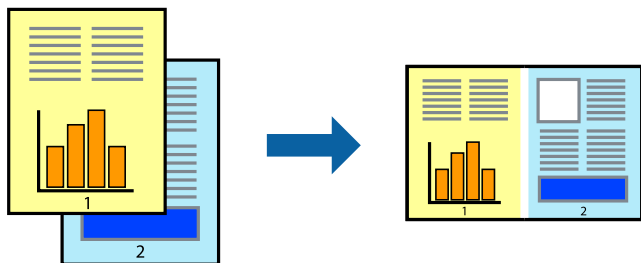
在打印机驱动程序的**更多选项**标签上，单击**水印功能**，然后选择防复印图案或水印。单击**设置**可更改图案或水印大小、浓度或位置等详细信息。

### 相关信息

- ➔ “打印基本操作”内容请参见第58页。
- ➔ “更多选项标签”内容请参见第75页。

## 同时打印多个文件

任务编辑器 Lite 版允许您组合多个由不同应用程序创建的文件，并将它们作为单个打印任务进行打印。您可以为组合的文件指定打印设置，如多页版面和双面打印。



## 打印设置

在打印机驱动程序的主窗口标签上，选择**任务编辑器 Lite 版**。开始打印时，将显示任务编辑器 Lite 版窗口。任务编辑器 Lite 版窗口打开后，可打开要与当前文件组合的文件，然后重复上述步骤。

在任务编辑器 Lite 版窗口中选择已添加到打印项目的打印任务时，您可以编辑页面版面。

从**文件**菜单中单击**打印**来开始打印。

### 注释：

如果在将所有打印数据添加到打印项目之前关闭了任务编辑器 Lite 版窗口，则当前正在处理的打印任务将被取消。从**文件**菜单中单击**保存**以保存当前任务。已保存文件的扩展名为“ecl”。

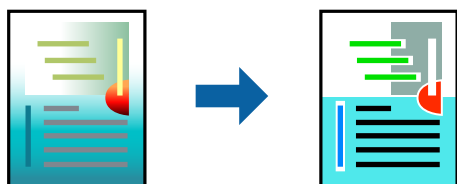
要打开打印项目，请在打印机驱动程序的**维护**标签上单击**任务编辑器 Lite 版**，从而打开任务编辑器 Lite 版窗口。然后，从**文件**菜单中选择**打开**，以选择文件。

### 相关信息

- ➔ “打印基本操作”内容请参见第58页。
- ➔ “主窗口标签”内容请参见第74页。

## 使用彩色通用打印功能进行打印

您可以突显打印输出中的文本和图像。



彩色通用打印仅在选择以下设置时可用。

- 打印纸类型：普通纸
- 质量：**标准**或更高质量
- 打印彩色：**彩色**
- 应用程序：Microsoft® Office 2007 或更高版本

- ❑ 文本尺寸：96 pts 或以下

## 打印设置

在打印机驱动程序的**更多选项**标签上，单击**色彩调整**设置中的**图像选项**。从**彩色通用打印**设置中选择一个选项。单击**增强选项**执行进一步设置。

### 注释：

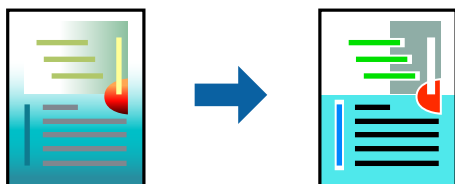
- ❑ 某些字符可能会被修改为图案，例如“+”显示为“±”。
- ❑ 特定应用程序中的图案和下划线可能会修改使用这些设置打印的内容。
- ❑ 使用彩色通用打印设置时，照片和其他图像的打印质量可能会下降。
- ❑ 使用彩色通用打印设置时，打印速度较慢。

### 相关信息

- ➔ “打印基本操作”内容请参见第58页。
- ➔ “更多选项标签”内容请参见第75页。

## 调整打印颜色

可以调整打印任务中使用的颜色。



### 注释：

这些调整并不会应用到原始数据。

## 打印设置

在打印机驱动程序的**更多选项**标签上，为**色彩调整**设置选择**自定义**。单击“高级”打开**色彩调整**窗口，然后选择色彩调整方法。

### 注释：

- ❑ **更多选项**标签上选择的缺省设置为**自动**。使用此设置时，系统会自动调整色彩以匹配打印纸类型和打印质量设置。
- ❑ **色彩调整**窗口上的**图像增强技术 (PhotoEnhance)**会通过分析对象的位置来调整色彩。因此，如果由于缩小、放大、裁切或旋转图像而改变了物体的位置，颜色可能会发生意外改变。选择无边距设置也会改变物体位置，从而导致颜色变化。如果图像不在焦点位置，则色调可能不自然。如果色彩发生变化或变得不自然，请选择**图像增强技术 (PhotoEnhance)**以外的其他模式进行打印。

### 相关信息

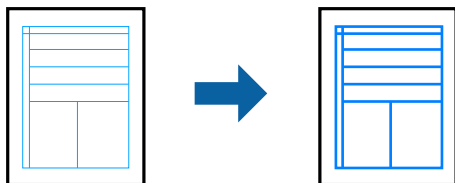
- ➔ “打印基本操作”内容请参见第58页。



➔ “更多选项标签”内容请参见第75页。

## 打印时突出细线

线条过细，以致于难以打印出来时，您可以选择突出细线。



## 打印设置

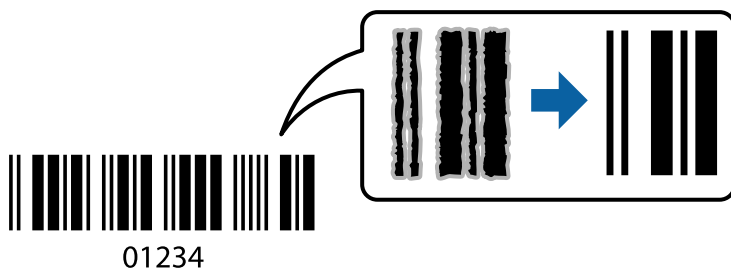
在打印机驱动程序中的**更多选项**标签上，单击**色彩调整**设置中的**图像选项**。选择**突出细线**。

### 相关信息

- ➔ “打印基本操作”内容请参见第58页。
- ➔ “更多选项标签”内容请参见第75页。

## 打印清晰的条形码

您可以清晰地打印条形码并使其易于扫描。请仅在打印的条形码无法扫描时，才启用此功能。



以下情况下可使用此功能。

- 打印纸：普通纸、复印纸或信封
- 质量：标准，标准-鲜明

打印时，打印质量可能会发生变化。打印速度可能变慢，而且打印浓度可能变得更高。

### 注释：

并非总能实现模糊消除，具体视情况而定。

## 打印设置

在打印机驱动程序中的**维护**标签上，单击**扩展设置**，然后选择**条形码模式**。

### 相关信息

- ➔ “打印基本操作”内容请参见第58页。
- ➔ “维护标签”内容请参见第76页。

## 取消打印

您可以从计算机取消打印任务。但是，打印任务完全发送到打印机后，无法从计算机取消它。此时，可以使用打印机的操作面板取消打印任务。

### 取消

在计算机上，右击**设备和打印机**、**打印机**或**打印机和传真**中的打印机。单击**查看现在正在打印什么**，右击想取消的打印任务，然后选择**取消**。

## 打印机驱动程序菜单选项

打开应用程序中的打印窗口，选择打印机，然后访问打印机驱动程序窗口。

### 注释：

菜单因所选选项而异。

### 主窗口标签

|        |   |                                   |
|--------|---|-----------------------------------|
| 打印预置   | 增加/删除预置   | 您可以添加或删除含有常用打印设置的预置。从列表中选择要使用的预置。 |
| 显示设置   | 显示当前在 <b>主窗口</b> 和 <b>更多选项</b> 标签上设置的项目的列表。   |                                   |
| 恢复缺省设置 | 将所有设置恢复为出厂缺省值。 <b>更多选项</b> 标签上的设置也会重置为缺省值。  |                                   |
| 墨量     | 显示大致墨量。   |                                   |
| 打印纸来源  | 选择送入打印纸的打印纸来源。选择 <b>自动选择</b> 时，打印机将自动选择在打印机操作面板的打印设置中选择的打印纸来源。<br>如果打印机只有一个打印纸来源，则不会显示该项。 |                                   |
| 文档尺寸   | 选择打印时要使用的打印纸尺寸。如果选择 <b>用户自定义</b> ，请输入打印纸宽度和长度。  |                                   |
| 无边距    | 打印数据会略微放大，大于打印纸尺寸，以便在打印纸四周边缘不打印边。单击 <b>设置</b> 选择放大量。                                      |                                   |
| 方向     | 选择打印时要使用的方向。  |                                   |
| 打印纸类型  | 选择打印时使用的打印纸类型。  |                                   |
| 质量     | 选择打印时要使用的打印质量。可用设置取决于所选的打印纸类型。单击 <b>更多设置</b> 执行进一步设置。                                     |                                   |
| 色彩     | 为打印任务选择色彩。  |                                   |

## 打印

|              |   |   |
|--------------|---|---|
| 双面打印         | 允许执行双面打印。                                       |   |
|              | 设置  | 您可以指定装订边和装订边距。打印多页文档时，可以选择从页面的正面还是背面开始打印。                     |
|              | 打印浓度  | 选择文档类型以调整打印浓度。选择合适的打印浓度可以防止图像渗透到背面。选择 <b>用户自定义</b> 可手动调整打印浓度。 |
| 多页           | 允许您在一张打印纸上打印多页或执行海报打印。单击 <b>页顺序</b> 可指定页面的打印顺序。 |   |
| 份数           | 设置要打印的份数。                                       |   |
|              | 逐份打印  | 打印按顺序整理的多页文档，并将其分成一份份。  |
|              | 逆序打印  | 允许您从最后一页开始打印，以便打印后页面以正确的顺序堆叠。                                 |
| 安静模式         | 减少打印机产生的噪音。但是，启用此功能可能会降低打印速度。                   |   |
| 打印预览         | 在打印前显示文档的预览。                                    |   |
| 任务编辑器 Lite 版 | 选择此项可使用任务编辑器 Lite 版功能进行打印。                      |   |

## 更多选项标签

|         |   |  |
|---------|---|--|
| 打印预置    | 增加/删除预置   | 您可以添加或删除含有常用打印设置的预置。从列表中选择要使用的预置。            |
| 显示设置    | 显示当前在 <b>主窗口</b> 和 <b>更多选项</b> 标签上设置的项目的列表。   |  |
| 恢复缺省设置  | 将所有设置恢复为出厂缺省值。 <b>主窗口</b> 标签上的设置也会重置为缺省值。   |  |
| 文档尺寸    | 选择文档的尺寸。  |  |
| 输出打印纸   | 选择打印时要使用的打印纸尺寸。如果 <b>输出打印纸</b> 不同于 <b>文档尺寸</b> ，则会自动选择 <b>缩小/放大文档</b> 。如果打印时无需缩小或放大文档尺寸，则不必选择此选项。 |  |
| 缩小/放大文档 | 允许您缩小或放大文档尺寸。   |  |
|         | 适合到页面   | 自动缩小或放大文档以适合在 <b>输出打印纸</b> 中选择的打印纸尺寸。        |
|         | 缩放  | 以特定比例打印。                                     |
|         | 居中  | 在打印纸中央打印图像。                                  |
| 色彩调整    | 自动  | 自动调整图像色彩。                                    |
|         | 自定义   | 允许您手动调整色彩。单击 <b>高级</b> 可执行进一步设置。             |
|         | 图像选项  | 启用打印质量选项，如彩色通用打印或修正红眼。您也可以加粗细线，使其在打印输出中更加显眼。 |
| 水印功能    | 允许您设置防复印图案或水印。  |  |

## 打印

|       |         |   |
|-------|---------|---|
| 另外的设置 | 旋转 180° | 打印前将页面旋转 180 度。在信封等以固定方向装入打印机的打印纸上打印时，此功能很有用。 |
|       | 高速      | 打印时打印头在两个方向移动。打印速度较快，但质量可能会下降。                |
|       | 镜像图像    | 翻转图像进行打印，形成镜像效果。                              |

## 维护标签

|                        |   |
|------------------------|---|
| 喷嘴检查                   | 打印喷嘴检查图案来检查打印头喷嘴是否堵塞。                           |
| 打印头清洗                  | 清洗打印头中堵塞的喷嘴。此功能会消耗一定墨水，请仅在喷嘴堵塞时清洗打印头。           |
| 深度清洗                   | 换掉墨管内的所有墨水，以改善打印质量。                             |
| 任务编辑器 Lite 版           | 打开任务编辑器 Lite 版窗口。在此窗口中可以打开和编辑之前保存的数据。           |
| EPSON Status Monitor 3 | 打开 EPSON Status Monitor 3 窗口。在此窗口中可以确认打印机和耗材状态。 |
| 监视参数                   | 允许您配置 EPSON Status Monitor 3 窗口中的项目。            |
| 扩展设置                   | 允许您配置各种设置。右击每个项目可查看帮助以获取更多详细信息。                 |
| 打印队列                   | 显示等待打印的任务。您可以检查、暂停或恢复打印任务。                      |
| 打印机和选项信息               | 显示送入打印机的打印纸张数。                                  |
| 语言                     | 更改打印机驱动程序窗口中使用的语言。要应用设置，请关闭打印机驱动程序，然后重新打开。      |
| 软件更新                   | 启动 EPSON Software Updater 以检查互联网上是否有最新版本应用程序。   |
| 技术支持（网页）               | 允许您访问爱普生技术支持网站。                                 |

---

## 在 Mac OS 上从打印机驱动程序执行打印

### 打印基本操作

#### 注释：

执行的操作因应用程序而异。有关详细信息，请参见该应用程序的帮助。

1. 打开要打印的文件。

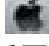
如果尚未装入打印纸，请将打印纸装入打印机。

## 打印

2. 从**文件**菜单选择**打印**或其他命令来访问打印对话框。  
如果需要，可单击**显示详细信息**或 **▼** 展开打印窗口。
3. 选择打印机。
4. 从弹出菜单中选择**打印设置**。

**注释:**

在 OS X Mountain Lion 或更高版本上，如果**打印设置**菜单未显示，则表明爱普生打印机驱动程序尚未正确安装。

从  菜单中选择**系统偏好 > 打印机与扫描仪**（或**打印与扫描**、**打印与传真**），删除打印机，然后再次添加打印机。添加打印机时请参见以下内容。

<http://epson.sn>

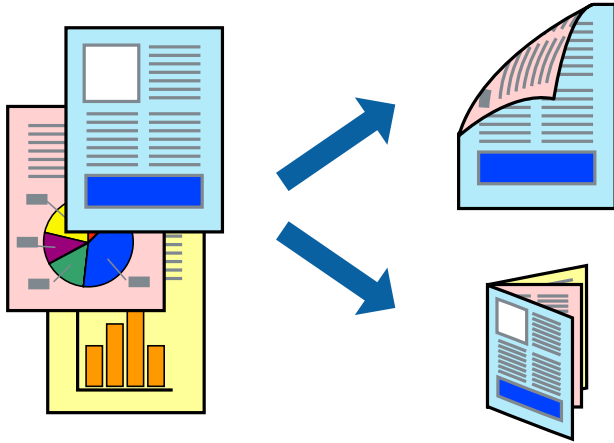
5. 根据需要更改设置。  
请参见打印机驱动程序的菜单选项了解详细信息。
6. 单击**打印**。

**相关信息**

- ➔ “可用的介质和容量（消耗品/耗材）”内容请参见第43页。
- ➔ “在进纸器中装入打印纸”内容请参见第45页。
- ➔ “打印纸类型列表”内容请参见第49页。
- ➔ “打印设置菜单选项”内容请参见第82页。

## 双面打印

您可以在打印纸的两面进行打印。



### 注释：

- ❑ 该功能不适用于无边距打印。
- ❑ 如果未使用适合双面打印的打印纸，则打印质量可能会下降，且可能发生夹纸。
- ❑ 根据打印纸和数据，墨水可能会渗透到打印纸的另一面。

### 相关信息

➔ “可用的介质和容量（消耗品/耗材）”内容请参见第43页。

## 打印设置

从弹出菜单中选择**双面打印设置**。选择双面打印的方法，然后设置**文档类型**。

### 注释：

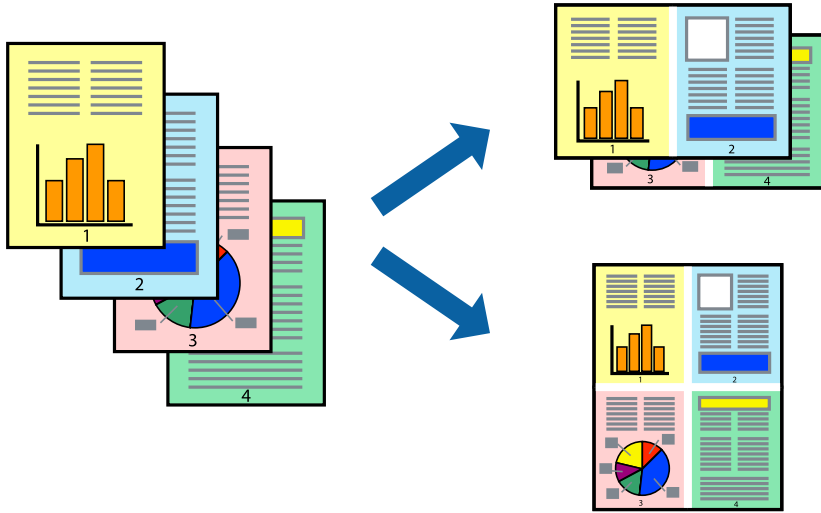
- ❑ 选择某些文档类型时，打印速度可能会变慢。
- ❑ 打印含有高密度数据的照片时，请在**文档类型**设置中选择**文本和图形**或**文本和照片**。如果打印输出被涂污或者墨水渗到打印纸另一面，请在**调整**中调整**打印浓度**并增加**墨水干燥时间**。

### 相关信息

- ➔ “打印基本操作”内容请参见第76页。
- ➔ “双面打印设置菜单选项”内容请参见第83页。

## 在单页纸上打印多个页面

您可以在一张打印纸上打印 2 个或 4 个页面的数据。



## 打印设置

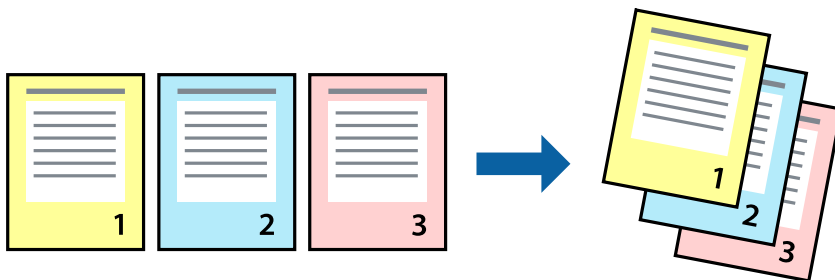
从弹出菜单中选择**版面**。在**一张多页**中设置页数，然后设置**版面方向**（页顺序）和**边距**。

### 相关信息

- ➔ “打印基本操作”内容请参见第76页。
- ➔ “版面菜单选项”内容请参见第81页。

## 按页顺序打印和堆叠（逆序打印）

您可以从最后一页开始打印，以便文档按页顺序堆叠。



## 打印设置

从弹出菜单中选择**打印纸处理**。为**页顺序**设置选择**反向**。

### 相关信息

- ➔ “打印基本操作”内容请参见第76页。

➔ “打印纸处理菜单选项”内容请参见第82页。

## 打印缩小或放大的文档

您可以按照特定百分比缩小或放大文档尺寸，或者通过缩放来适合打印机中装入的打印纸尺寸。



## 打印设置

如果打印时要适合打印纸尺寸，请从弹出菜单中选择**打印纸处理**，然后选择**缩放以适合打印纸尺寸**。在**目标打印纸尺寸**中选择本产品中所装入打印纸的尺寸。减小文档尺寸时，请选择**只缩小**。

以特定百分比打印时，请执行以下操作之一。

- 从应用程序的**文件**菜单中选择**打印**。选择**打印机**，在**缩放**中输入百分比，然后单击**打印**。
- 从应用程序的**文件**菜单中选择**页面设置**。在**格式**中选择打印机，接着在**缩放**中输入一个百分比，然后单击**确定**。

### 注释：

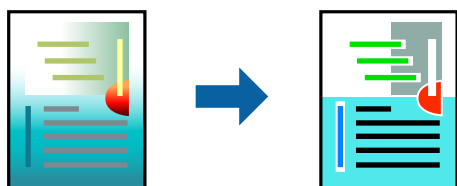
根据在应用程序中设置的打印纸尺寸来配置**打印纸尺寸**设置。

### 相关信息

- ➔ “打印基本操作”内容请参见第76页。
- ➔ “打印纸处理菜单选项”内容请参见第82页。

## 调整打印颜色

可以调整打印任务中使用的颜色。





**注释：**

这些调整并不会应用到原始数据。

## 打印设置

从弹出菜单中选择**色彩匹配**，然后选择**爱普生色彩控制**。从弹出菜单中选择**色彩选项**，然后选择一个可用选项。单击**高级设置**旁边的箭头，然后执行详细设置。

### 相关信息

- ➔ “打印基本操作”内容请参见第76页。
- ➔ “色彩匹配菜单选项”内容请参见第82页。
- ➔ “色彩选项菜单选项”内容请参见第82页。


## 取消打印

您可以从计算机取消打印任务。但是，打印任务完全发送到打印机后，无法从计算机取消它。此时，可以使用打印机的操作面板取消打印任务。

## 取消

单击 **Dock** 中的打印机图标。选择要取消的任务，然后执行以下操作之一。

- OS X Mountain Lion 或更高版本

单击进程表旁的 。

- Mac OS X v10.6.8 - v10.7.x

单击**删除**。

## 打印机驱动程序菜单选项

打开应用程序中的打印窗口，选择打印机，然后访问打印机驱动程序窗口。

**注释：**

菜单因所选选项而异。

## 版面菜单选项

|      |   |
|------|---|
| 一张多页 | 选择要在一张纸上打印的页数。                                |
| 版面方向 | 指定页面打印顺序。                                     |
| 边距   | 在页面四周打印边距。                                    |
| 反面方向 | 打印前将页面旋转 180 度。在信封等以固定方向装入打印机的打印纸上打印时，请选择此项目。 |
| 水平翻转 | 翻转图像进行打印，形成镜像效果。                              |

## 色彩匹配菜单选项

|           |   |
|-----------|---|
| ColorSync | 选择色彩调整方法。这些选项可以调整打印机和计算机显示器上的色彩，以尽量减少两者之间的色差。 |
| 爱普生色彩控制   |   |

## 打印纸处理菜单选项

|            |                        |                   |
|------------|------------------------|-------------------|
| 逐份打印页面     | 打印按顺序整理的多页文档，并将其分成一份份。 |                   |
| 要打印的页面     | 选择只打印奇数页或偶数页。          |                   |
| 页顺序        | 选择从第一页还是最后一页开始打印。      |                   |
| 缩放以适合打印纸尺寸 | 打印时进行缩放，以适合所装入的打印纸尺寸。  |                   |
|            | 目标打印纸尺寸                | 选择打印时所用的打印纸尺寸。    |
|            | 只缩小                    | 需要缩小文档尺寸时，请选择此项目。 |

## 封面菜单选项

|      |                                  |
|------|----------------------------------|
| 打印封面 | 选择是否打印封面。要打印封底时，请选择 <b>文档后</b> 。 |
| 封面类型 | 选择封面的内容。                         |

## 打印设置菜单选项

|       |  |   |
|-------|--|---|
| 打印纸来源 | 选择送入打印纸的打印纸来源。如果打印机只有一个打印纸来源，则不会显示该项。选择 <b>自动选择</b> 时，打印机将自动选择与打印机上的打印纸设置匹配的打印纸来源。 |   |
| 介质类型  | 选择打印时使用的打印纸类型。   |   |
| 打印质量  | 选择打印时要使用的打印质量。具体选项因打印纸类型而异。  |   |
| 无边距   | 选择无边距打印纸尺寸时会选中此复选框。  |   |
|       | 扩展   | 在无边距打印中，打印数据会略微放大，大于打印纸尺寸，以便进行无边距打印。选择放大的量。 |
| 灰度模式  | 如果希望使用黑色或深浅不同的灰色打印，请选择此选项。   |   |
| 镜像图像  | 翻转图像进行打印，形成镜像效果。   |   |

## 色彩选项菜单选项

|      |                                  |
|------|----------------------------------|
| 手动设置 | 手动调整色彩。在 <b>高级设置</b> 中，可以选择详细设置。 |
|------|----------------------------------|


|          |   |
|----------|---|
| 图像增强技术   | 通过自动调整原始图像数据的对比度、饱和度和亮度生成更清晰的图像和更鲜明的色彩。 |
| 关（无色彩调整） | 打印时不以任何方式增强或调整色彩。                       |

## 双面打印设置菜单选项

|      |              |
|------|--------------|
| 双面打印 | 在打印纸的两面进行打印。 |
|------|--------------|

## 为 Mac OS 打印机驱动程序配置操作设置

### 访问 Mac OS 打印机驱动程序的操作设置窗口

从  菜单中选择 **系统偏好** > **打印机与扫描仪**（或**打印与扫描**、**打印与传真**），然后选择打印机。单击 **选项与耗材** > **选项**（或**驱动程序**）。

### Mac OS 打印机驱动程序的操作设置

- 跳过空白页：避免打印空白页。
- 安静模式：安静打印。但打印速度可能会下降。
- 输出文件进行归档：送入打印纸，确保在打印横向数据或执行双面打印后易于对文件进行归档。不支持信封打印。
- 高速打印：打印时打印头在两个方向移动。打印速度较快，但质量可能会下降。
- 删除余白：在无边距打印期间删除不必要的边距。
- 警告通知：允许打印机驱动程序显示警告通知。
- 建立双向通讯：通常，此设置应设为**开**。无法获取打印机信息时，请选择**关**，因为打印机与 Windows 计算机在网络中是共享的，或是其他原因。

---

## 从智能设备打印

### 使用 Epson iPrint

Epson iPrint 是一款供用户从智能手机或平板电脑等智能设备打印照片、文档和网页的应用程序。您可以使用本地打印，从与打印机连接到同一无线网络的智能设备打印，也可以使用远程打印，通过互联网从远程位置打印。要使用远程打印，请在 Epson Connect 服务中注册打印机。



相关信息

➔ “使用网络服务打印”内容请参见第133页。

安装 Epson iPrint

您可以从以下 URL 或使用以下二维码将 Epson iPrint 安装至智能设备。

<http://ipr.to/c>



使用 Epson iPrint 打印

从智能设备启动 Epson iPrint，然后从主界面选择要使用的项目。

下列屏幕如有更改，恕不另行通知。内容可能因产品而异。



|   |  |
|---|--|
| ① | 启动该应用程序时显示的主界面屏幕。                        |
| ② | 显示有关如何设置打印机的信息以及常见问题。                    |
| ③ | 显示可用于选择打印机并进行打印机设置的屏幕。选择打印机后，下次您将无需再次选择。 |
| ④ | 选择要打印的内容，如照片和文档。                         |
| ⑤ | 显示用于进行打印纸尺寸和打印纸类型等打印设置的屏幕。               |

## 打印

|          |   |
|----------|---|
| <b>6</b> | 显示打印纸尺寸。如果显示为按钮，请按该按钮以显示打印机上当前设置的打印纸设置。 |
| <b>7</b> | 显示您已选择的照片和文档。                           |
| <b>8</b> | 开始打印。                                   |

**注释：**

要在运行 iOS 的 iPhone、iPad 和 iPod touch 上使用文档菜单执行打印，请在使用 iTunes 中的文件共享功能传输要打印的文档后，启动 Epson iPrint。

## 使用 Epson Print Enabler

您可以直接从 Android 手机或平板电脑（Android v4.4 或更高版本）无线打印您的文档、电子邮件、照片和网页。只需点按几次，您的 Android 设备将会发现连接到同一个无线网络的爱普生打印机。

1. 在打印机中装入打印纸。
2. 为打印机执行无线打印设置。
3. 在您的 Android 设备上，从 Google Play 安装 Epson Print Enabler 插件。
4. 将您的 Android 设备与您的打印机连接到同一个无线网络。
5. 在您的 Android 设备上，转到**设置**，选择**打印**，然后启用 Epson Print Enabler。
6. 在 Chrome 等 Android 应用程序中，点按菜单图标，然后打印屏幕上显示的内容。

**注释：**

如果看不到您的打印机，请点按**所有打印机**，然后选择您的打印机。

### 相关信息

- ➔ “在进纸器中装入打印纸”内容请参见第45页。
- ➔ “连接智能设备”内容请参见第23页。

## 使用 AirPrint

iPhone, iPad, iPod touch 和 Mac 可以使用 AirPrint 进行即时无线打印，无需安装驱动程序或下载软件。

**注释：**

如果在本产品的操作面板上禁用了打印纸配置信息，则将无法使用 AirPrint。如果需要，请参见下面的链接启用这些信息。

1. 在本产品中装入打印纸。

2. 在本产品上设置无线打印。请参见下面的链接。

<http://epson.sn>

3. 将您的 Apple 设备与本产品连接到同一个无线网络。
4. 在您的设备上使用本产品进行打印。

**注释：**


有关详细信息，请参见 Apple 网站的 AirPrint 页面。

**相关信息**

- ➡ “打印机设置”内容请参见第52页。

---

## 取消正在执行的任务

按打印机操作面板上的  按钮可取消进行中的打印任务。

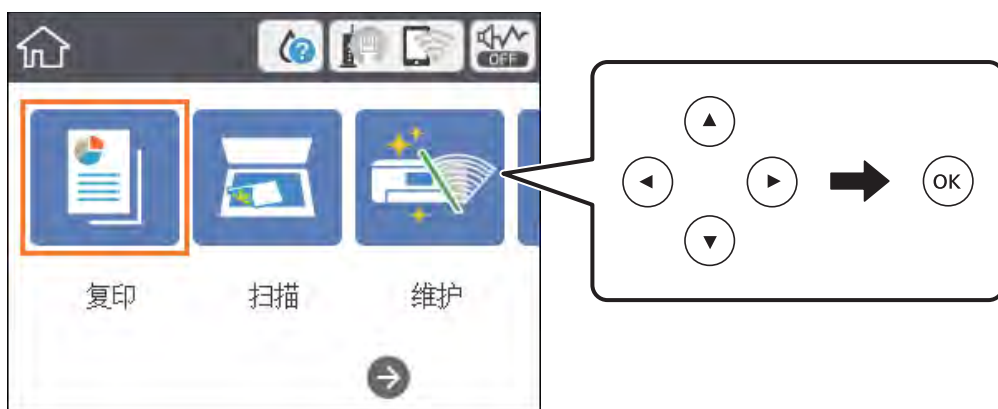
# 复印

## 复印基础知识

本部分介绍基本复印步骤。


1. 放入原稿。
2. 在主界面屏幕上选择**复印**。


要选择一个项目，请使用 ▲ ▼ ◀ ▶ 按钮将焦点移动到该项目，然后按 OK 按钮。



3. 检查**复印**标签上的设置。  
根据需要选择要更改的设置项目。

### 注释：

- 如果选择**高级设置**标签，则可以配置**多页**或**质量**等设置。
- 如果所需的设置组合不可用，则会显示 。选择设置项目来检查详细信息，然后更改设置。

4. 输入复印份数。
5. 按  按钮。



### 相关信息

- ➔ “放置原稿”内容请参见第49页。
- ➔ “复印基本菜单选项”内容请参见第88页。
- ➔ “复印高级菜单选项”内容请参见第89页。
- ➔ “基本屏幕配置”内容请参见第15页。

## 双面复印

您可以在打印纸的两面复印多个原稿。

## 复印

1. 在主界面屏幕上选择**复印**。  
要选择一个项目，请使用 ▲ ▼ ◀ ▶ 按钮将焦点移动到该项目，然后按 OK 按钮。
2. 选择**复印**标签 > ，然后选择 **1→双面**。  
您还可以指定原稿方向和复印结果的装订位置。
3. 按  按钮。

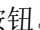
## 相关信息

➔ “复印基础知识”内容请参见第87页。

---

## 将多张原稿复印到一张纸上

您可以将两张原稿复印到一张纸。

1. 在主界面屏幕上选择**复印**。  
要选择一个项目，请使用 ▲ ▼ ◀ ▶ 按钮将焦点移动到该项目，然后按 OK 按钮。
2. 选择**高级设置**标签 > **多页**，然后选择 **2 合 1**。  
您也可以指定页顺序和原稿方向。
3. 选择**复印**标签，然后按  按钮。

## 相关信息

➔ “复印基础知识”内容请参见第87页。

---

## 复印基本菜单选项

**注释：**

根据其他设置不同，这些项目可能不可用。

**黑白：**

对原稿执行黑白复印（单色）。

**彩色：**

对原稿执行彩色复印。

**（双面）：**

选择双面版面。


1→单面

在打印纸的一面复印原稿的一面。



1→双面

在一张打印纸的两面复印两份单面原稿。选择原稿的方向和打印纸的装订位置。

 (浓度)：

复印结果颜色较淡时增大浓度。如果有污迹，请降低浓度。

## 复印高级菜单选项

### 注释：

根据其他设置不同，这些项目可能不可用。

#### 打印纸设置：

选择打印纸尺寸和打印纸类型。

#### 缩放：

配置放大或缩小倍率。如果要按特定百分比缩小或放大原稿，请选择该值，然后输入介于 25% 和 400% 之间的百分比。

 实际尺寸

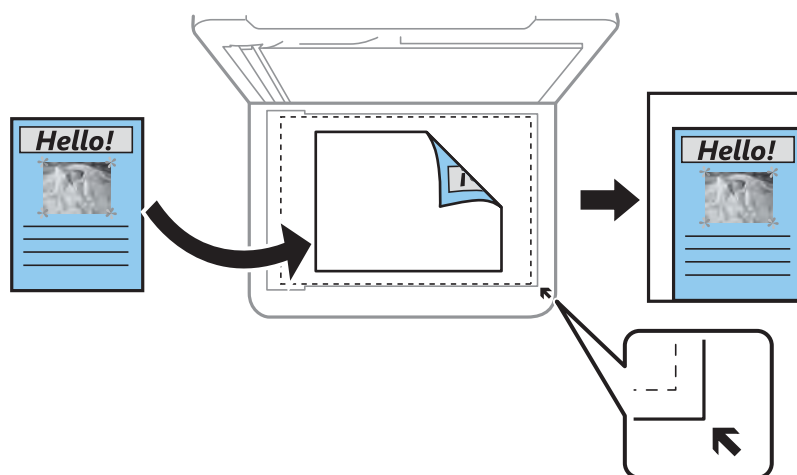
按 100% 倍率复印。

 A4→A5 和其他

自动放大或缩小原稿以适合特定打印纸尺寸。

 自动充满

检测扫描区域并自动放大或缩小原稿，以适合所选的打印纸尺寸。原稿四周存在白色边距时，文稿台边角标记一侧的白色边距会检测为扫描区域，而另一侧边距可能会被裁切。



#### 原稿尺寸：

选择原稿尺寸。复制非标准尺寸原稿时，请选择最接近原稿的尺寸。

#### 多页：

 单页

将单面原稿复印到一张打印纸上。

## 复印

### □ 2 合 1

在一张纸上以 2 合 1 版面复印两份单面原稿。选择页顺序及原稿方向。

#### 质量：

选择打印质量。选择**最佳**时，打印质量较高，但打印速度可能稍慢。

#### 方向（原稿）：

选择原稿的方向。

#### 去除阴影：

复印厚纸时如果复印件四周出现阴影，或者复印小册子时如果复印件中央出现阴影，使用此选项可去除这些阴影。

#### 去除装订孔：

复印时去除装订孔。

#### 身份证复印：

扫描身份证正反两面，然后复印到 A4 尺寸打印纸的一面。

#### 无边距复印：

复印时页面边缘无边距。图像略微放大，以去除打印纸边缘的边距。在**扩展**设置中选择放大幅度。

#### 清除全部设置：

将复印设置重置为缺省值。

# 扫描

## 使用操作面板进行扫描

您可以从打印机操作面板将扫描图像发送到以下目标位置。

### 计算机

您可以将扫描的图像保存到与打印机相连的计算机。扫描前，请在计算机上安装 Epson Scan 2 和 Epson Event Manager。

### 云 (Cloud)

您可以将扫描图像发送到云 (Cloud) 服务。扫描之前，请在 Epson Connect 上配置相关设置。

### PC (WSD)

您可以使用 WSD 功能，将扫描的图像保存到与打印机相连的计算机。如果使用的是 Windows 7/Windows Vista，则需要在扫描前在计算机上执行 WSD 设置。

### 相关信息

- ➔ “扫描到计算机 (Event Manager)”内容请参见第91页。
- ➔ “扫描至云 (Cloud)”内容请参见第95页。
- ➔ “扫描至 PC (WSD)”内容请参见第97页。

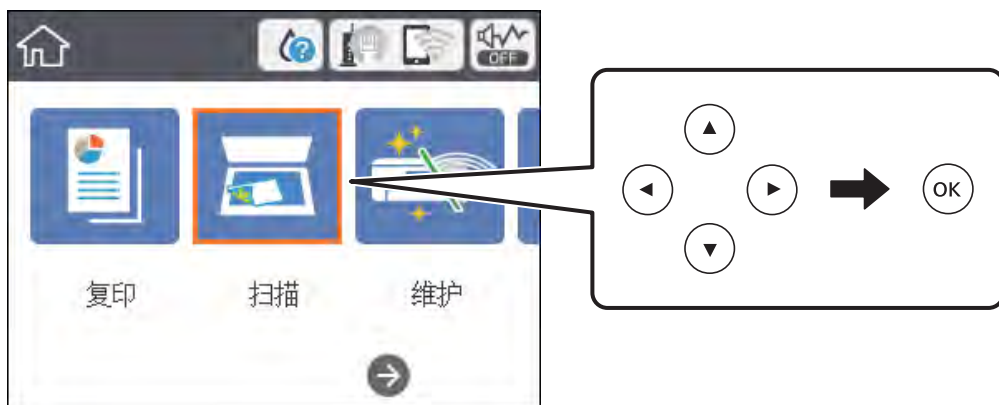
## 扫描到计算机 (Event Manager)

### 注释：


扫描前，请在计算机上安装 Epson Scan 2 和 Epson Event Manager。

1. 放入原稿。
2. 在主界面屏幕上选择**扫描**。

要选择一个项目，请使用 ▲ ▼ ◀ ▶ 按钮将焦点移动到该项目，然后按 OK 按钮。





## 扫描

3. 选择**计算机**。
4. 选择 ，从而选择要将扫描图像保存到的计算机。

**注释：**

将打印机连接网络时，您可以选择希望将扫描的图像保存到其中的计算机。您最多可以在打印机操作面板上显示 20 台计算机。如果在 Epson Event Manager 上设置了**网络扫描名称（字母数字）**，计算机名就会显示在操作面板上。

5. 选择 ，从而选择如何将扫描图像保存到计算机。
  - 另存为 JPEG：将扫描的图像保存为 JPEG 格式。
  - 另存为 PDF：将扫描的图像保存为 PDF 格式。
  - 附加到电子邮件：在计算机上启动电子邮件客户端，然后自动将文件附加到电子邮件。
  - 遵循自定义设置：使用 Epson Event Manager 上的设置保存扫描图像。您可以更改扫描尺寸、保存文件夹或保存格式等扫描设置。
6. 按  按钮。

**相关信息**

➔ “放置原稿”内容请参见第49页。

**在 Epson Event Manager 中配置自定义设置**

您可以在 Epson Event Manager 中将扫描设置配置为**遵循自定义设置**。  
有关详细信息，请参见 Epson Event Manager 帮助。

1. 启动 Epson Event Manager。

## 扫描

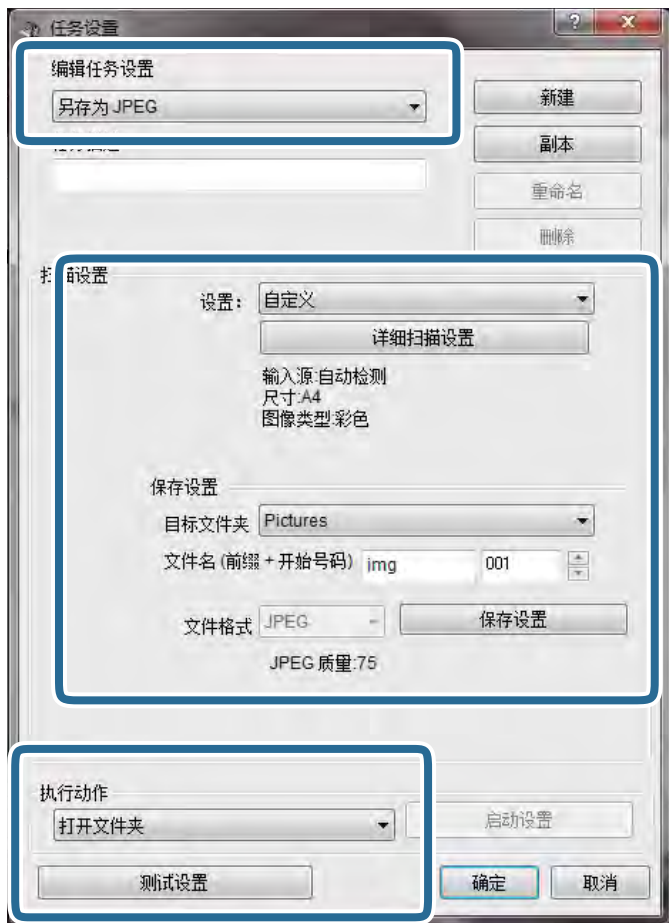
2. 在主界面屏幕的**按钮设置**标签中，确保在**扫描仪**中选择您的扫描仪。



3. 单击**制作任务设置**。



4. 在**任务设置**屏幕中，配置扫描设置。



- ❑ 编辑任务设置：选择**自定义操作**。
- ❑ 设置：根据所选原稿类型，使用更佳设置进行扫描。单击**详细扫描设置**，设置保存扫描图像时使用的分辨率或颜色等项目。
- ❑ 目标文件夹：选择扫描图像的保存文件夹。
- ❑ 文件名（前缀+ 起始号码）：更改要保存的文件名的设置。
- ❑ 文件格式：选择保存格式。
- ❑ 执行动作：选择扫描时的操作。
- ❑ 测试设置：使用当前设置进行测试扫描。

5. 单击**确定**返回主界面屏幕。

## 扫描

6. 确保在**自定义操作**列表中选择了**自定义操作**。



7. 单击**关闭**，关闭 Epson Event Manager。

## 扫描至云 (Cloud)

您可以将扫描图像发送到云 (Cloud) 服务。使用此功能前，请使用 Epson Connect 执行设置。有关详细信息，请参见以下 Epson Connect 门户网站。

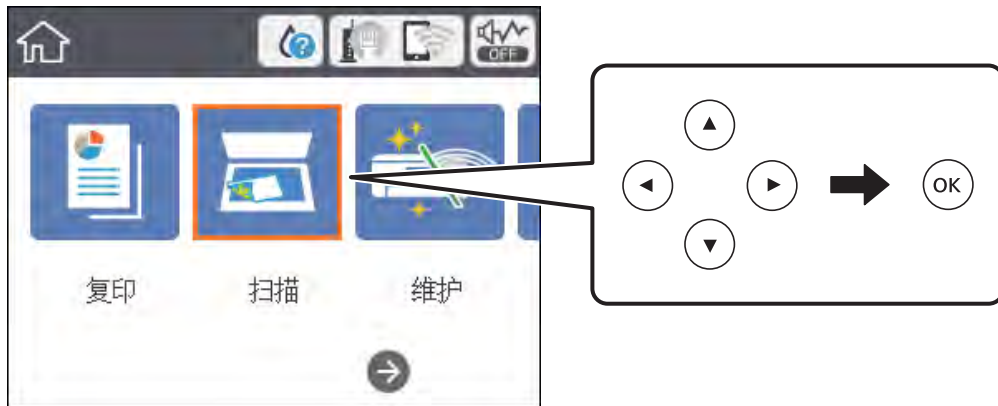
<https://www.epsonconnect.com/>

1. 确保已使用 Epson Connect 执行设置。
2. 放入原稿。

## 扫描

3. 在主界面屏幕上选择**扫描**。

要选择一个项目，请使用 ▲ ▼ ◀ ▶ 按钮将焦点移动到该项目，然后按 OK 按钮。



4. 选择云 (Cloud)。
5. 在屏幕顶部选择 **+**，然后选择一个目标。
6. 在**扫描**标签上设置相关项目，例如保存格式。
7. 选择**高级设置**标签，然后检查设置并根据需要进行更改。
8. 选择**扫描**标签，然后按 **◇** 按钮。

### 相关信息

➔ “放置原稿”内容请参见第49页。

### 扫描至云 (Cloud) 基本菜单选项

#### 注释：

根据其他设置不同，这些项目可能不可用。

#### 黑白/彩色：

选择在彩色模式或单色模式下进行扫描。

#### JPEG/PDF：

选择保存扫描图像的格式。

### 扫描至云 (Cloud) 高级菜单选项

#### 注释：

根据其他设置不同，这些项目可能不可用。



## 扫描

### 扫描区域：

扫描区域：

选择扫描区域。要在扫描时裁切文本或图像周围的空白区域，请选择**自动裁切**。要扫描文稿台的最大区域，请选择**最大区域**。

方向（原稿）：

选择原稿的方向。

### 文档类型：

选择原稿的类型。

### 浓度：

选择扫描图像的对比度。

### 去除阴影：

去除扫描图像中出现的原稿阴影。

周围：

去除原稿边缘处的阴影。

中心：

去除小册子装订边距的阴影。

### 去除装订孔：

去除扫描图像中出现的装订孔。您可以在右侧框中输入一个值，指定要去除装订孔的区域。

擦除位置：

选择去除装订孔的位置。

方向（原稿）：

选择原稿的方向。

### 清除全部设置

将扫描设置重置为缺省值。

## 扫描至 PC（WSD）

### 注释：

此功能仅适用于运行 Windows 10/Windows 8.1/Windows 8/Windows 7/Windows Vista 的计算机。

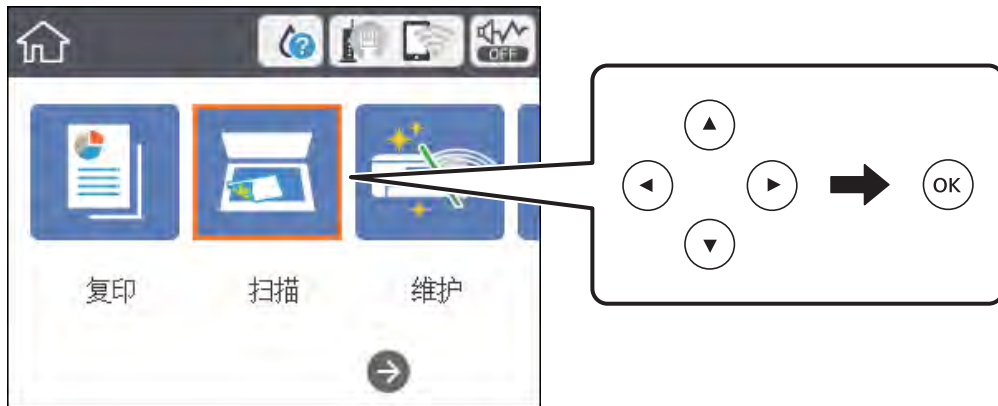
如果使用 Windows 7/Windows Vista，则需要在使用此功能前设置您的计算机。

1. 放入原稿。

## 扫描

2. 在主界面屏幕上选择**扫描**。

要选择一个项目，请使用 ▲ ▼ ◀ ▶ 按钮将焦点移动到该项目，然后按 OK 按钮。



3. 选择 **PC (WSD)**。
4. 选择一台计算机。
5. 按 **◇** 按钮。

## 设置 WSD 端口

本节介绍如何为 Windows 7/Windows Vista 设置 WSD 端口。

### 注释：

在 Windows 10/Windows 8.1/Windows 8 上，WSD 端口会自动设置。

设置 WSD 端口时必须满足以下条件。

- ❑ 打印机和计算机都已连接至网络。
- ❑ 计算机上安装了打印机驱动程序。

1. 打开打印机。
2. 在计算机上单击开始，然后单击**网络**。
3. 右键单击打印机，然后单击**安装**。  
出现**用户帐户控制**屏幕时，单击**继续**。

## 扫描

如果出现**卸载**屏幕，请单击**卸载**，然后重新开始。



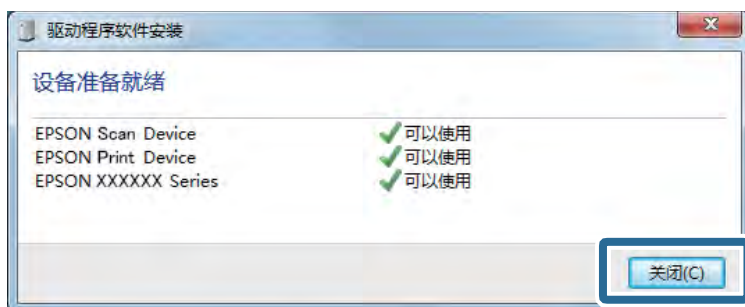
### 注释：

网络屏幕上会显示您在网络上设置的打印机名称以及型号名称（EPSON XXXXXX (XX-XXXX)）。可在产品的操作面板上或通过打印网络状态页来检查您在网络上设置的打印机名称。

- 单击您的设备已经可以使用。



- 检查该消息，然后单击**关闭**。



- 打开**设备和打印机**屏幕。

□ Windows 7

依次单击开始 > 控制面板 > 硬件和声音（或硬件）> 设备和打印机。

#### ❑ Windows Vista

依次单击开始 > 控制面板 > 硬件和声音 > 打印机。

#### 7. 检查是否显示带有打印机在网络上名称的图标。

使用 WSD 时，请选择该打印机名称。

---

## 从计算机扫描

### 使用 Epson Scan 2 进行扫描

您可以使用扫描仪驱动程序 Epson Scan 2 进行扫描。您可以使用适合文本文档的详细设置扫描原稿。有关各设置项目的说明，请参见 Epson Scan 2 帮助。

1. 放入原稿。
2. 启动 Epson Scan 2。
3. 在**主设置**标签上进行以下设置。



- ❑ 文档大小：选择放置的原稿的尺寸。
- ❑ 图像类型：选择保存扫描图像的颜色。

## 扫描

- 分辨率：选择分辨率。

### 注释：

文稿来源设置固定为文稿台。您无法更改此设置。

#### 4. 执行其他必要的扫描设置。

- 您可以单击**预览**按钮，预览扫描的图像。预览窗口将打开并显示预览图像。
- 在**高级设置**标签上，您可以使用与文本文稿相匹配的详细图像调整设置，例如执行以下调整。
  - 移除背景：删除原稿的背景。
  - 文本增强：您可以将原稿中的模糊字母变得更加清晰和锐利。
  - 自动区域分割：对含图像的文档进行黑白扫描时，您可以提高文字清晰度和图像平滑度。
  - 色彩增强：您可以增强为扫描图像指定的色彩，然后将其保存为灰度或黑白。
  - 阈值：您可以调整单色二进制（黑白）的边框。
  - USM 锐化：您可以加强并锐化图像轮廓。
  - 去网纹：您可以清除扫描杂志等印刷品时出现的摩尔纹（网状阴影）。
  - 边缘填充：您可以删除扫描图像周围形成的阴影。
  - 双重图像输出（仅限 Windows）：您可以扫描一次后，同时用不同输出设置保存两个图像。

### 注释：

根据其他设置不同，这些项目可能不可用。

#### 5. 设置文件保存设置。



## 扫描

- ❑ 图像格式：从列表中选择保存格式。

您可以为 BITMAP 和 PNG 以外的每种保存格式执行详细设置。在选择保存格式后出现的列表中选择**选项**。

- ❑ 文件名称：确认显示的保存文件名。

您可以从列表中选择**设置**，更改文件名设置。

- ❑ 文件夹：从列表中选择扫描图像的保存文件夹。

您可以从列表中选择**选择**，从而选择其他文件夹或新建文件夹。

6. 单击**扫描**。

## 相关信息

➔ “放置原稿”内容请参见第49页。

➔ “扫描文档和图像的应用程序 (Epson Scan 2)”内容请参见第126页。

---

## 从智能设备扫描

Epson iPrint 是一款供用户使用与打印机连接至同一个无线网络的智能设备（如智能手机或平板电脑）扫描照片和文档的应用程序。您可以将扫描的数据保存在智能设备或云（Cloud）服务上，使用电子邮件发送或进行打印。



### 安装 Epson iPrint

您可以从以下 URL 或使用以下二维码将 Epson iPrint 安装至智能设备。

<http://iپر.to/c>

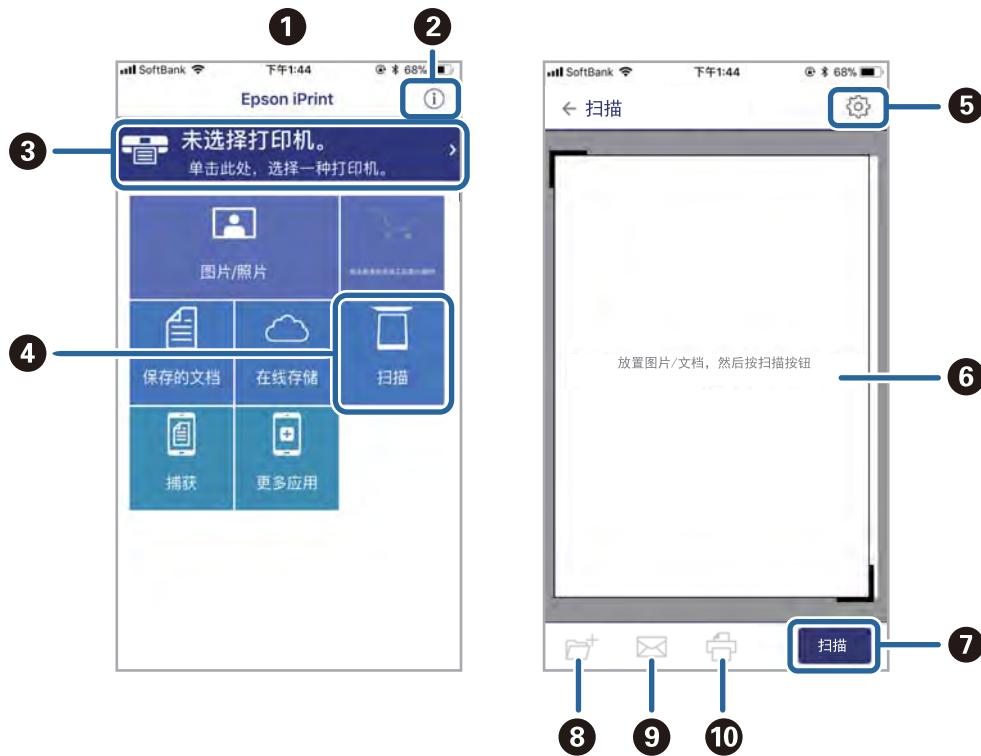


### 使用 Epson iPrint 进行扫描

从智能设备启动 Epson iPrint，然后从主界面选择要使用的项目。

## 扫描

下列屏幕如有更改，恕不另行通知。



|   |  |
|---|--|
| ① | 启动该应用程序时显示的主界面屏幕。                        |
| ② | 显示有关如何设置打印机的信息以及常见问题。                    |
| ③ | 显示可用于选择打印机并进行打印机设置的屏幕。选择打印机后，下次您将无需再次选择。 |
| ④ | 显示扫描屏幕。                                  |
| ⑤ | 显示可用于进行扫描设置（例如分辨率）的屏幕。                   |
| ⑥ | 显示扫描的图像。                                 |
| ⑦ | 开始扫描。                                    |
| ⑧ | 显示可用于将扫描的数据保存到智能设备或云（Cloud）服务的屏幕。        |
| ⑨ | 显示可用于通过电子邮件发送扫描的数据的屏幕。                   |
| ⑩ | 显示可用于打印扫描的数据的屏幕。                         |

# 补充墨水和更换维护箱

## 检查墨量和维护箱状态

要确认实际墨量，请目视检查打印机中所有墨仓内的墨量。



您可以通过计算机检查大概墨量，并通过操作面板或计算机检查维护箱大概使用寿命。

## 检查维护箱状态 - 操作面板

1. 在主界面屏幕上选择**维护**。  
要选择一个项目，请使用 ▲ ▼ ◀ ▶ 按钮将焦点移动到该项目，然后按 OK 按钮。
2. 选择**维护箱剩余容量**。

## 检查剩余墨水和维护箱状态 - Windows

1. 访问打印机驱动程序窗口。
2. 单击**维护**标签上的 EPSON Status Monitor 3。

### 注释：


如果 EPSON Status Monitor 3 已禁用，则单击**维护**标签上的**扩展设置**，然后选择**启用 EPSON Status Monitor 3**。



## 相关信息

➔ “访问打印机驱动程序”内容请参见第58页。

## 检查剩余墨水和维护箱状态 – Mac OS

1. 从  菜单中选择 **系统偏好** > **打印机与扫描仪**（或**打印与扫描**、**打印与传真**），然后选择打印机。
2. 单击 **选项与耗材** > **应用工具** > 打开 **Printer Utility**。
3. 单击 **EPSON Status Monitor**。

## 墨瓶编号（消耗品/耗材）

爱普生建议您使用爱普生原装正品墨瓶。

下面是爱普生原装正品墨瓶的编号。

| BK: 黑色 | C: 青色 | M: 洋红色 | Y: 黄色 |
|--------|-------|--------|-------|
| 002    | 002   | 002    | 002   |

### 重要：

使用非指定墨水（包括并非用于此打印机的爱普生原装正品墨瓶或任何第三方墨水）造成的损坏不在爱普生保修范畴。

其他非爱普生生产的产品可能会导致本产品损坏，这不在爱普生的保修范围内，某些情况可能会导致本产品出现异常行为。

爱普生推荐您使用爱普生原装正品墨水。使用非爱普生原装正品墨水可能会造成机器故障、损坏，在此情况下的故障及损坏，在保修期内将不享受“三包”服务。

### 注释：

墨瓶编号可能因国家/地区而异。有关您所在国家/地区的正确编号，请联系爱普生认证服务机构。

## 相关信息

➔ “寻求帮助”内容请参见第170页。

## 墨瓶处理注意事项

补充墨水之前，请阅读以下说明。

### 处理注意事项

使用具有适用于本产品的正确编号的墨瓶。

## 补充墨水和更换维护箱

- ❑ 此打印机要求小心处理墨水。向墨仓充墨或补充墨水时，墨水可能会溅出。如果墨水溅到衣服或个人物品上，它可能会洗不掉。
- ❑ 请勿猛力摇晃或挤压墨瓶。
- ❑ 墨瓶一旦打开，最好尽快使用。
- ❑ 在室温下存储墨瓶，避免阳光直射。
- ❑ 爱普生推荐阅读墨瓶包装上关于日期的信息，并按之使用墨瓶。
- ❑ 将墨瓶存储在与打印机相同的环境中。
- ❑ 存放或运输墨瓶时，不要倾斜墨瓶，不要让墨瓶受到挤压或温度发生改变。否则，即便墨瓶盖拧紧，墨水也可能会泄漏。当扭紧墨瓶的瓶盖时确保让墨瓶直立，当您要运输墨瓶时请采取措施以防止墨水泄漏，例如将墨瓶放在包里。
- ❑ 从较冷的存放点取出墨瓶后，应在使用之前使其在室温下至少暖化三个小时。
- ❑ 准备好向墨仓中充墨后再打开墨瓶包装。墨瓶为真空包装，以保证其可靠性。如果拆开墨瓶包装后长时间不用，可能无法正常打印。
- ❑ 在墨量低于下线时长时间使用本产品可能会导致本产品损坏。在本产品不工作时，向墨仓中加注墨水，直至墨量达到上线。要显示正确的墨量估计值，请在向墨仓加注墨水后重置墨量。
- ❑ 为确保获得高质量的打印质量和保护打印头，当打印机指示重新充墨时，墨仓中留有供安全使用的一定墨量。可打印页数中指示的可用墨量没有包含此墨量。
- ❑ 为了获得更佳打印效果，请勿让墨量长时间处于低位。
- ❑ 虽然墨瓶中可能包含有再生原料，但不影响打印机的功能或性能。
- ❑ 墨瓶的规格和外观如有更改，恕不另行通知。
- ❑ 因打印的图像、打印纸类型、机器使用的频繁程度和环境条件（例如温度）的不同，用户实际使用时的打印输出页数会有所不同。

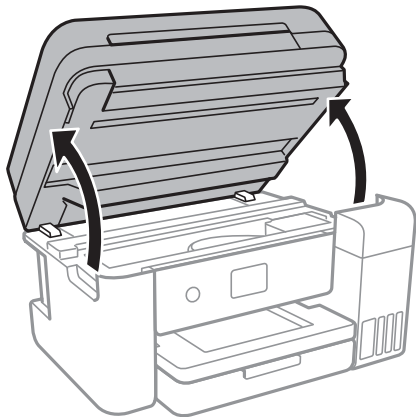
### 墨水消耗

- ❑ 为保持更佳打印头性能，除了在打印文档时会从所有墨仓消耗一些墨水之外，在清洗打印头等维护操作过程中也会消耗一些墨水。
- ❑ 当按单色模式或灰度模式打印时，根据打印纸类型或打印质量设置，可能使用彩色墨水替代黑色墨水。这是因为用混合的彩色墨水来创建黑色效果。
- ❑ 在初始设置期间，本产品随附墨瓶中的墨水会用掉一部分。为了保证高质量的打印输出，机器中的打印头需被完全充墨。其中的一部分墨水将会被消耗于此一次性步骤，故此墨瓶的可打印页数将低于后续墨瓶的打印页数。

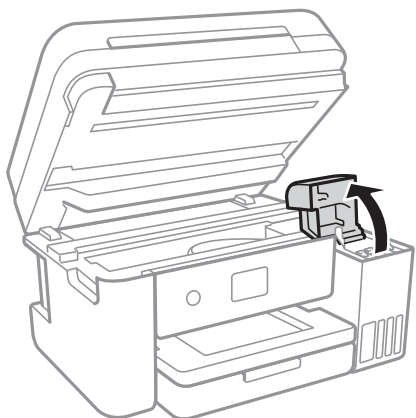
---

## 给墨仓补充墨水

1. 打开扫描部件之前请先合上文稿盖。

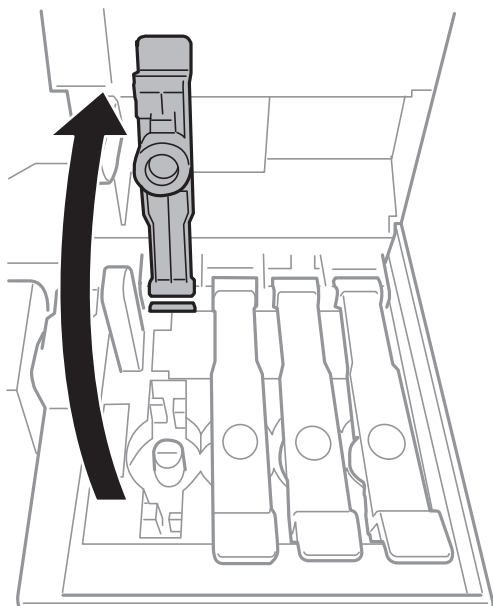


2. 打开墨仓盖。



打印机操作面板上会显示一条信息，提示您将墨水补充至墨仓上线。选择下一步。

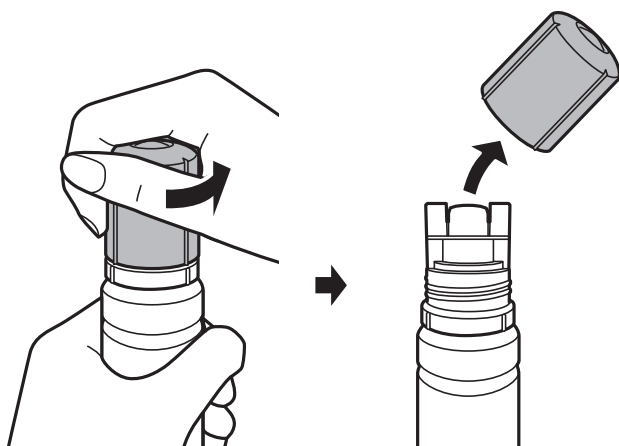
3. 打开墨仓塞。



**!** 重要:

确保墨仓颜色与要补充的墨水颜色匹配。

4. 竖直握着墨瓶，然后慢慢转动墨瓶盖将其取下。

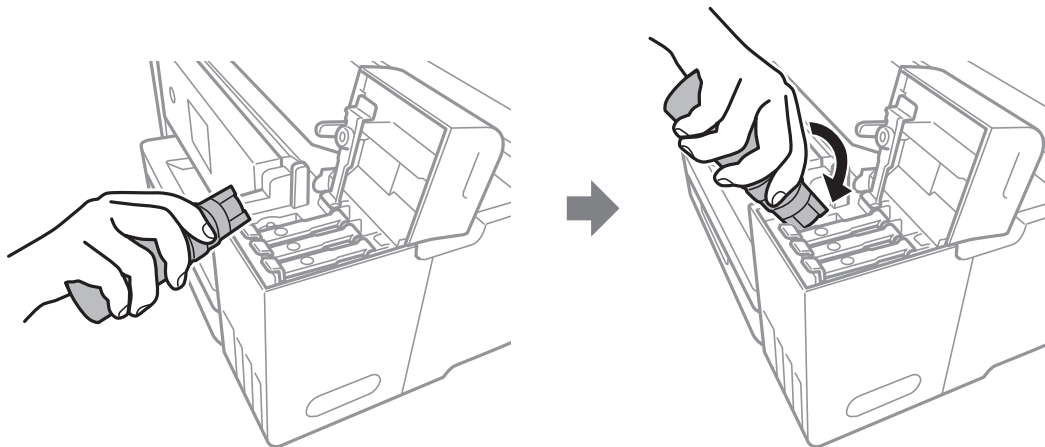


**!** 重要:

- ❑ 请小心不要溅出任何墨水。
- ❑ 取下墨瓶盖后，请勿触摸墨瓶顶部，否则手上可能沾染墨水。

## 补充墨水和更换维护箱

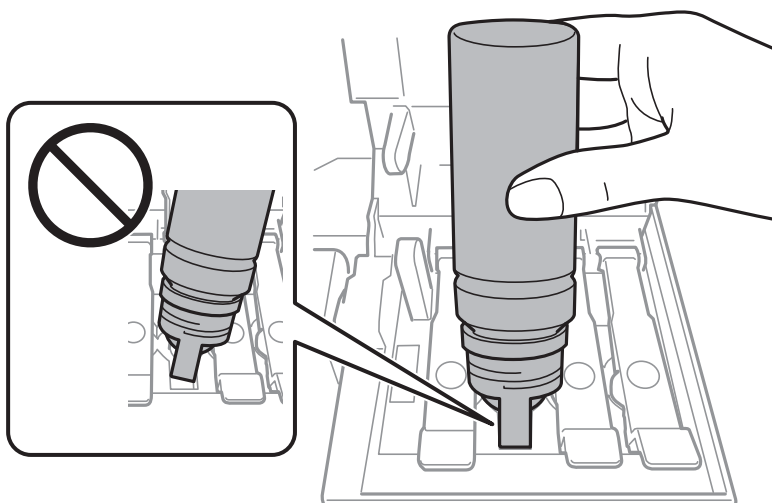
5. 沿着注入口前面的凹槽放置墨瓶顶部，然后将墨瓶慢慢插入注入口。



**!** **重要：**

取下墨瓶盖子后，请勿让墨瓶顶部碰到任何物体，否则墨水可能会洒出。

6. 将墨瓶顶部紧紧插入墨仓注入口，以便向墨仓补充墨水。  
正常握住墨瓶时，墨水就会流入墨仓，而不必挤压墨瓶。墨水达到上线时会自动停止流动。

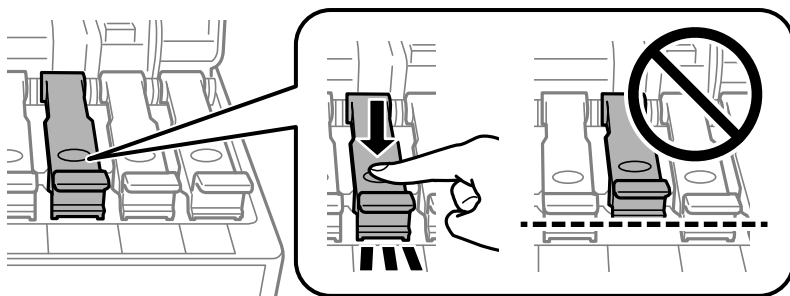


**注释：**

如果墨水未流到墨仓中，请取下墨瓶，然后重新插入。

## 补充墨水和更换维护箱

7. 补充完墨水后，请取下墨瓶，然后紧紧合上墨仓塞。

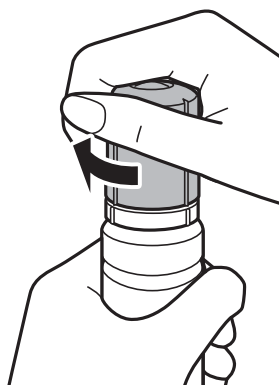


**!** **重要：**

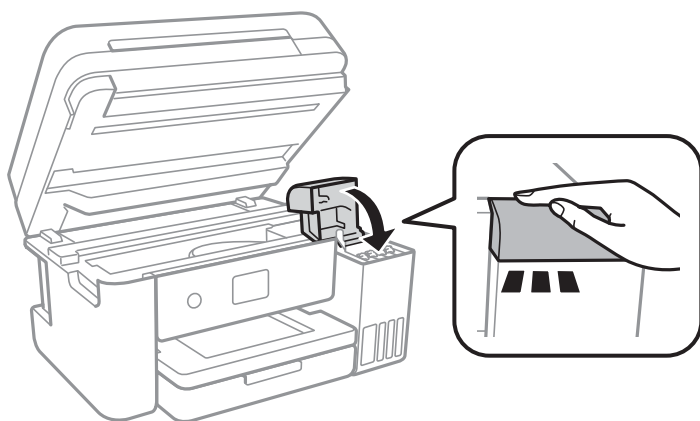
请勿将墨瓶一直插在机器中，否则墨瓶可能会损坏或墨水可能会泄漏。

**注释：**

如果墨瓶中还有墨水，请拧紧瓶盖，并将墨瓶直立存放以备日后使用。



8. 紧紧合上墨仓盖。



9. 合上扫描部件。  
10. 选择要补充到上线的墨水颜色。  
11. 选择**重置**。

12. 确认信息，然后选择关闭。

**!** **重要：**

补充墨量后，如果未将墨仓中的墨水补充到上线就继续使用打印机，打印时可能不会使用墨水，而这可能会损坏打印机。开始打印前，请确保目视检查所有墨仓中的墨量。

**相关信息**

- ➔ “墨瓶编号（消耗品/耗材）”内容请参见第105页。
- ➔ “墨瓶处理注意事项”内容请参见第105页。
- ➔ “墨水洒出”内容请参见第158页。

---

## 维护箱编号（消耗品/耗材）

爱普生建议您使用爱普生原装正品维护箱。

下面是爱普生原装正品维护箱的编号。

T04D1

**!** **重要：**

将维护箱装入打印机后，就不能将其用于其他打印机。

---

## 维护箱处理注意事项

更换维护箱前，请阅读以下说明。

- 不要触碰维护箱侧面的绿色芯片。否则可能会导致不能正常运行和打印。
- 打印过程中不要更换维护箱，否则墨水可能会泄漏。
- 只有需要更换维护箱时才取下维护箱及其盖子，否则可能会导致墨水泄漏。
- 不要重复使用已经取下并搁置很长时间的维护箱。维护箱中的墨水将凝固，无法吸附更多墨水。
- 将维护箱保存在避开阳光直射的地方。
- 请勿将维护箱存放在高温或寒冷环境下。

---

## 更换维护箱

在一些打印周期，少量多余的墨水可能会收集到维护箱中。为防止墨水从维护箱漏出，打印机设计为当维护箱达到其吸墨能力限制时停止打印。废墨收集垫是否更换以及更换频率因打印页数、打印介质类型以及打印机执行的清洗周期而异。

显示提示您更换维护箱的信息时，请参考操作面板上显示的动画。需要更换维护箱并不表示打印机已达到规格所规定的使用寿命而停止操作。

## 补充墨水和更换维护箱

### 注释：

维护箱已到使用寿命时，必须先更换它方可进行打印操作，否则会导致墨水泄漏。但是，打印以外的功能均可使用。

### 相关信息

- ➔ “维护箱编号（消耗品/耗材）”内容请参见第111页。
- ➔ “维护箱处理注意事项”内容请参见第111页。



# 维护一体机


## 检查和清洗打印头

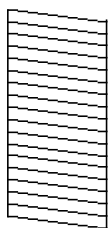
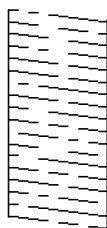
如果喷嘴堵塞，打印输出将变淡，有可见条纹，或者出现异常色彩。打印质量降低时，请使用喷嘴检查功能检查喷嘴是否堵塞。如果喷嘴堵塞，请清洗打印头。


### ！重要：

- ❑ 打印头清洗过程中不要打开本产品扫描部件或关闭电源。打印头清洗没有完成时，不能进行打印。
- ❑ 清洗打印头时会用掉一些墨水，因此只有在打印质量下降时，才需要清洗打印头。
- ❑ 当墨量较低时，可能无法清洗打印头。
- ❑ 如果在重复执行喷嘴检查和清洗打印头三次之后打印质量仍未改善，请将本产品停放至少 12 小时，然后根据需要再次执行喷嘴检查和重复清洗打印头。我们建议关闭本产品电源。如果打印质量仍然没有改善，请运行深度清洗。如果还没有改善，请联系爱普生认证服务机构。
- ❑ 为防止打印头变干，请勿在通电期间拔下本产品插头。

## 检查和清洗打印头 - 操作面板

1. 在本产品中装入 A4 尺寸的普通纸。
2. 在主界面屏幕上选择**维护**。  
要选择一个项目，请使用 ▲ ▼ ◀ ▶ 按钮将焦点移动到该项目，然后按 OK 按钮。
3. 选择**打印头喷嘴检查**。
4. 按照屏幕提示打印喷嘴检查图案。
5. 检查打印的图案。如果如“NG”图案所示线条断开或部分缺失，则打印头可能堵塞。转至下一步。如果如以下“OK”图案所示，没有看到线条断开或部分缺失，则喷嘴未堵塞。选择  关闭喷嘴检查功能。

**OK****NG**

6. 选择 ，然后按照屏幕上的说明清洗打印头。

7. 完成清洗后，再次打印喷嘴检查图案。重复清洗和图案打印过程，直至所有线条均打印完整。

#### 相关信息

➔ “在进纸器中装入打印纸”内容请参见第45页。

## 检查并清洗打印头 - Windows


1. 在本产品中装入 A4 尺寸的普通纸。
2. 访问打印机驱动程序窗口。
3. 单击**维护**标签上的**喷嘴检查**。
4. 按屏幕提示进行操作。

#### 相关信息

➔ “在进纸器中装入打印纸”内容请参见第45页。

➔ “访问打印机驱动程序”内容请参见第58页。

## 检查并清洗打印头 - Mac OS

1. 在本产品中装入 A4 尺寸的普通纸。
2. 从  菜单中选择**系统偏好** > **打印机与扫描仪**（或**打印与扫描**、**打印与传真**），然后选择打印机。
3. 单击**选项与耗材** > **应用工具** > 打开 **Printer Utility**。
4. 单击**喷嘴检查**。
5. 按屏幕提示进行操作。

---

## 运行深度清洗

使用**深度清洗**功能可换掉墨管内的所有墨水。在以下情况下，您可能需要使用此功能来改善打印质量。

- ❑ 当墨量太低，在墨仓观察窗看不到时执行了打印或打印头清洗操作。
- ❑ 多次执行喷嘴检查和打印头清洗，并在未打印的情况下等待了至少 12 小时后，打印质量仍未改善。

运行此功能前，请阅读以下说明。

### **重要：**

确保墨仓中有足够墨水。

目视检查所有墨仓是否至少有三分之一的墨量。深度清洗期间，如果墨量不足，本产品可能会受损。

**! 重要:**

每次运行深度清洗要间隔 12 小时。

一般来说，运行一次深度清洗就应能在 12 小时内解决打印质量问题。因此，为避免浪费墨水，您必须等待 12 小时后再重新尝试运行深度清洗。

**! 重要:**

可能需要更换维护箱。



用过的墨水会排放到维护箱。如果维护箱已满，您必须准备并安装一个更换用维护箱，然后才能继续打印。

**注释:**

墨量或维护箱中可用的储存空间不够时，深度清洗功能无法运行。但在这种情况下，墨量或维护箱中可用的储存空间可能还能支撑本产品进行打印。

## 运行深度清洗 - 操作面板

在运行此功能之前阅读深度清洗说明。

1. 关闭打印机，然后同时按下  按钮和  按钮，以显示确认窗口。
2. 按照屏幕提示运行深度清洗功能。

**注释:**

如无法运行此功能，请解决屏幕上显示的问题。接下来，从步骤 1 开始执行此步骤，以便重新运行此功能。

3. 运行此功能后，运行喷嘴检查，以确保喷嘴未堵塞。

**相关信息**

➔ [“运行深度清洗”内容请参见第114页。](#)

## 运行深度清洗 - Windows

1. 访问打印机驱动程序窗口。
2. 单击 **维护** 标签上的 **深度清洗**。
3. 按屏幕提示进行操作。


**注释:**

如果无法运行此功能，请解决打印机操作面板上显示的问题。接下来，从步骤 1 开始执行此步骤，以便重新运行此功能。

**相关信息**

➔ [“访问打印机驱动程序”内容请参见第58页。](#)

## 运行深度清洗 – Mac OS

1. 从  菜单中选择 **系统偏好** > **打印机与扫描仪**（或**打印与扫描**、**打印与传真**），然后选择打印机。
2. 单击 **选项与耗材** > **应用工具** > 打开 **Printer Utility**。
3. 单击 **深度清洗**。
4. 按屏幕提示进行操作。

### **注释：**

如果无法运行此功能，请解决打印机操作面板上显示的问题。接下来，从步骤 1 开始执行此步骤，以便重新运行此功能。

---

## 校准打印头

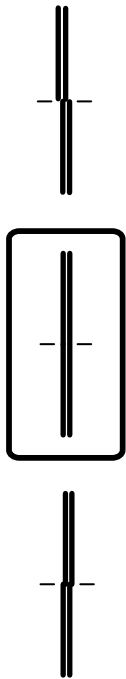
如果发现垂直条纹失准或图像模糊，请校准打印头。

### 校准打印头 – 操作面板

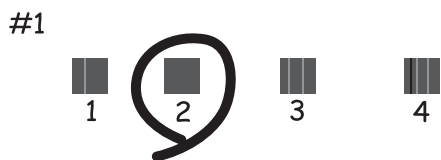
1. 在本产品中装入 A4 尺寸的普通纸。
2. 在主界面屏幕上选择 **维护**。  
要选择一个项目，请使用 ▲ ▼ ◀ ▶ 按钮将焦点移动到该项目，然后按 OK 按钮。
3. 选择 **打印头校准**。
4. 如果垂直线看起来失准，或打印输出模糊，请转至步骤 5。如果间隔固定距离出现水平条纹，请转至步骤 11。
5. 选择 **基础校准**，然后按屏幕提示打印校准图案。

- 按屏幕提示校准打印头。

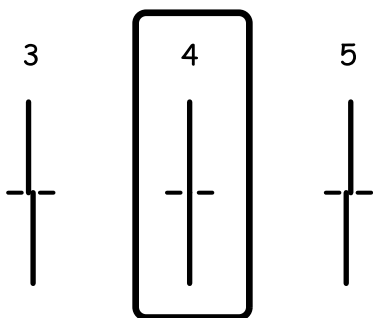
查找并选择垂直线失准程度最轻的图案的编号。



- 选择**垂直校准**，然后打印校准图案。
- 在每一组中找到最密实的图案的编号并选择该编号。



- 选择**格线校准**，然后打印校准图案。
- 查找并选择垂直线失准程度最轻的图案的编号。



校准完毕。

11. 选择**水平校准**，然后按照屏幕提示打印校准图案。
12. 按屏幕提示校准打印头。  
找到间隔最小和重叠最少的图案的编号并选择该编号。



#### 相关信息

➔ “在进纸器中装入打印纸”内容请参见第45页。

---

## 清洁进纸通道

当打印输出涂污或纸张进纸不正确时，请清洁内部的辊轮。

### ! 重要：

不要使用纸巾清洁打印机内部。打印头喷嘴可能被纸屑堵塞。

## 针对墨水涂污情况清洁走纸通道

在打印输出污损或刮擦时，请清洁内部的辊轮。

### ! 重要：

不要使用纸巾清洁打印机内部。打印头喷嘴可能被纸屑堵塞。

1. 在本产品中装入 A4 尺寸的普通纸。
2. 在主界面屏幕上选择**维护**。  
要选择一个项目，请使用 ▲ ▼ ◀ ▶ 按钮将焦点移动到该项目，然后按 OK 按钮。
3. 选择**导纸轨清洁**。
4. 按照屏幕提示清洗走纸通道。

### 注释：


重复此过程，直至打印纸上没有墨水污迹。

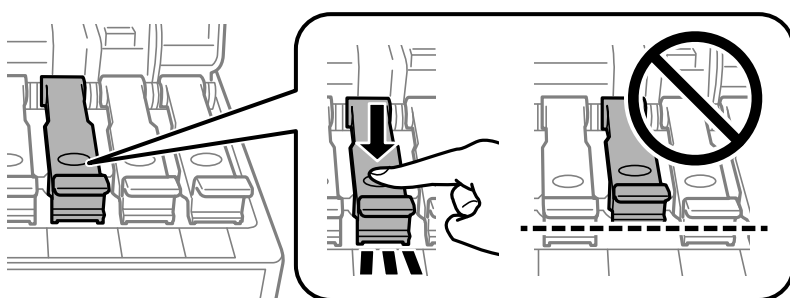
### 相关信息

➔ “在进纸器中装入打印纸”内容请参见第45页。

## 针对进纸问题清洁走纸通道

进纸器未能正确进纸时，请清洁内部的辊轮。

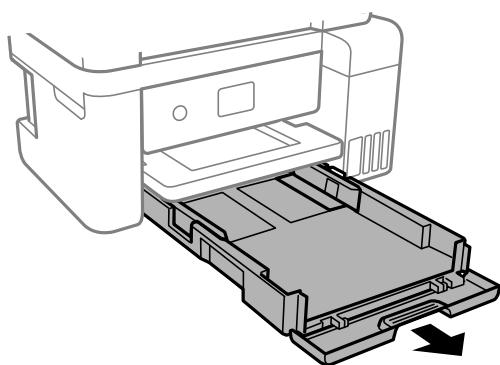
1. 按下  按钮关闭打印机。
2. 拔下电源插头，然后拔下电源线。
3. 确保将墨仓塞盖紧。



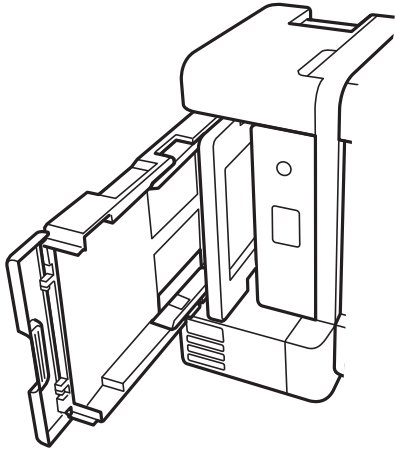
 **重要：**

如果墨仓塞未盖紧，墨水可能会泄漏。

4. 合上扫描部件。
5. 拉出进纸器，然后取出打印纸。



6. 将打印机侧放，使得打印机墨仓位于底部。



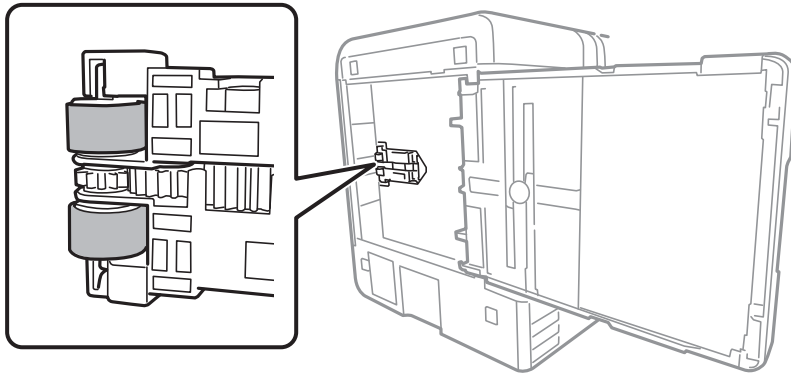
**⚠ 注意：**

侧放打印机时，请小心不要夹住手或手指。否则会受伤。

**❗ 重要：**

不要让打印机长时间侧放。

7. 将软布蘸水并彻底拧干，然后在用布转动辊的同时进行擦拭。



8. 将打印机恢复到正常位置，然后插入进纸器。

9. 连接电源线。

## 清洁文稿台

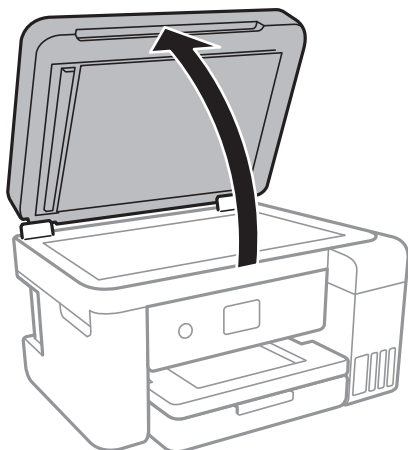
当复印或扫描的图像涂污时，请清洁文稿台。

**❗ 重要：**

切勿使用酒精或稀释剂清洁本产品。这些化学物质会损坏本产品。



1. 打开文稿盖。



2. 使用干燥清洁的软布清洁文稿台的表面。

**!** 重要：

- 如果玻璃表面有油脂或其他难以去除的物质，请使用少量的玻璃清洁剂和软布进行清洁。擦掉残留的液体。
- 不要用力按压玻璃表面。
- 小心不要刮擦或损坏玻璃表面。损坏的玻璃表面会降低扫描质量。

---

## 清洁半透明薄膜


校准打印头或清洁走纸通道后，如果打印输出未得到改善，打印机内的半透明薄膜可能被涂污。

所需物品：

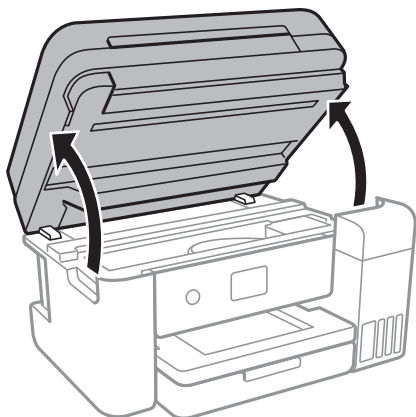
- 棉签（若干）
- 清水与几滴清洁剂（在 1/4 杯自来水中滴入 2 至 3 滴清洁剂）
- 对光检查涂污

**!** 重要：

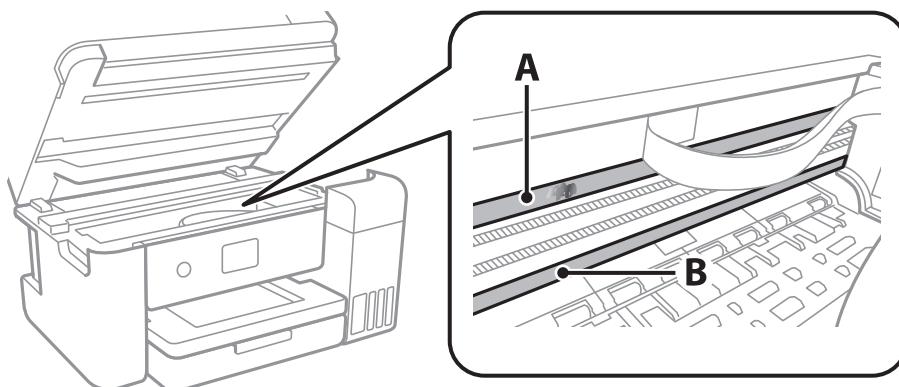
除了滴入几滴清洁剂的清水外，请勿再使用任何清洁液。

1. 按下  按钮关闭本产品电源。

2. 打开扫描部件。



3. 检查半透明薄膜是否被涂污。对光检查时很容易就能发现涂污。  
如果半透明薄膜 (A) 上有涂污 (例如手指印或油脂), 请转至下一步。



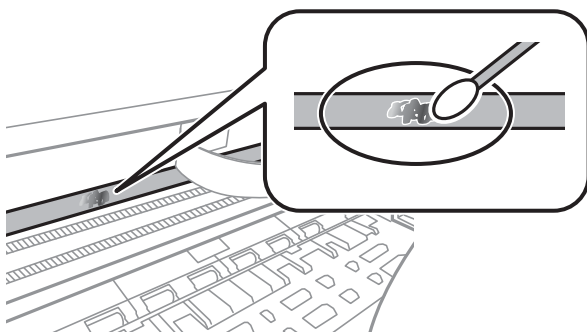
A: 半透明薄膜

B: 导轨

**!** 重要:

小心不要触碰到导轨 (B)。否则可能导致无法正常打印。不要擦拭掉导轨上的润滑脂, 因为它是确保导轨顺畅工作所必需的。

4. 将棉签在滴入了几滴清洁剂的水中蘸湿, 但不要让棉签滴水, 然后擦拭涂污部位。



**!** **重要：**

轻轻擦拭涂污部位。如果用棉签用力擦薄膜，薄膜弹簧可能会脱落，并可能损坏打印机。

5. 换一根干棉签擦拭薄膜。

**!** **重要：**

不要让薄膜上沾染任何纤维。

**注释：**

为防止涂污扩大，需要不停换新棉签擦拭。

6. 重复步骤 3 和 4，直到薄膜上不存在涂污。
7. 目视检查，确认薄膜上没有涂污。

---

## 检查本产品总进纸页数

您可以检查本产品总进纸页数。

### 检查本产品总进纸页数 - 操作面板

该信息会连同喷嘴检查图案一起打印。

1. 在本产品中装入 A4 尺寸的普通纸。
2. 在主界面屏幕上选择**维护**。  
要选择一个项目，请使用 ▲ ▼ ◀ ▶ 按钮将焦点移动到该项目，然后按 OK 按钮。
3. 选择**打印头喷嘴检查**。
4. 按照屏幕提示打印喷嘴检查图案。

**相关信息**

➔ [“在进纸器中装入打印纸”](#)内容请参见第45页。


### 检查本产品总进纸页数 - Windows

1. 访问打印机驱动程序窗口。
2. 单击**维护**标签上的**打印机和选项信息**。

**相关信息**

➔ [“访问打印机驱动程序”](#)内容请参见第58页。

## 检查本产品进纸总页数 - Mac OS

1. 从  菜单中选择 **系统偏好** > **打印机与扫描仪**（或**打印与扫描**、**打印与传真**），然后选择打印机。
2. 单击 **选项与耗材** > **应用工具** > 打开 **Printer Utility**。
3. 单击 **打印机和选项信息**。

# 网络服务和软件信息

此部分介绍爱普生网站或附带的软件光盘中为本产品提供的网络服务和软件产品。

## 配置打印机操作的应用程序 (Web Config)

Web Config 是一款通过计算机或智能设备在网络浏览器（例如 Internet Explorer 和 Safari）上运行的应用程序。您可以确认本产品状态或更改网络服务和打印机设置。要使用 Web Config，请将打印机和计算机或设备连接至同一个网络。

支持以下浏览器。

| OS                     | 浏览器  |
|------------------------|--|
| Windows XP SP3 或更高版本   | Internet Explorer 8 或更高版本、Firefox*、Chrome* |
| Mac OS X v10.6.8 或更高版本 | Safari*、Firefox*、Chrome*                   |
| iOS*                   | Safari*                                    |
| Android 2.3 或更高版本      | 缺省浏览器                                      |
| Chrome OS*             | 缺省浏览器                                      |

\* 使用最新版本。

## 在网络浏览器上运行 Web Config

1. 检查打印机的 IP 地址。

选择打印机主界面屏幕上的网络图标，然后选择生效的连接方法来确认打印机的 IP 地址。

要选择一个项目，请使用 ▲ ▼ ◀ ▶ 按钮将焦点移动到该项目，然后按 OK 按钮。

### 注释：

您还可以通过打印网络连接报告来检查 IP 地址。

2. 从计算机或智能设备启动 Web 浏览器，然后输入打印机的 IP 地址。

格式：

IPv4: http://打印机的 IP 地址/

IPv6: http://[打印机的 IP 地址]/

示例：

IPv4: http://192.168.100.201/

IPv6: http://[2001:db8::1000:1]/

### 注释：

使用智能设备，您还可从 Epson iPrint 的维护屏幕运行 Web Config。

### 相关信息


- ➔ “打印网络连接报告”内容请参见第31页。
- ➔ “使用 Epson iPrint”内容请参见第83页。

## 在 Windows 上运行 Web Config

使用 WSD 将计算机连接到本产品时，请按照以下步骤来运行 Web Config。

1. 访问 Windows 中的设备和打印机屏幕。
  - ❑ Windows 10/Windows Server 2016  
右键单击或按住开始按钮，然后选择**控制面板** > **硬件和声音**中的**查看设备和打印机**。
  - ❑ Windows 8.1/Windows 8/Windows Server 2012 R2/Windows Server 2012  
选择**桌面** > **设置** > **控制面板** > **硬件和声音**（或**硬件**）中的**查看设备和打印机**。
  - ❑ Windows 7/Windows Server 2008 R2  
单击“开始”按钮，选择**控制面板**，然后在**硬件和声音**中选择**查看设备和打印机**。
  - ❑ Windows Vista/Windows Server 2008  
单击“开始”按钮，然后选择**控制面板** > **硬件和声音**中的**打印机**。
2. 右键单击本产品，然后选择**属性**。
3. 选择**网络服务**标签，然后单击 URL。

## 在 Mac OS 上运行 Web Config

1. 从  菜单中选择**系统偏好** > **打印机与扫描仪**（或**打印与扫描**、**打印与传真**），然后选择打印机。
2. 单击**选项与耗材** > **显示本产品网页**。

---

## 扫描文档和图像的应用程序（Epson Scan 2）

Epson Scan 2 是用于控制扫描操作的应用程序。您可以调整扫描图像的尺寸、分辨率、亮度、对比度和质量。此外，您还可以从与 TWAIN 兼容的扫描应用程序启动 Epson Scan 2。有关详细信息，请参见该应用程序的帮助。

### 在 Windows 上启动

#### 注释：

对于 Windows Server 操作系统，请确保已安装**桌面体验**功能。

- ❑ Windows 10/Windows Server 2016  
单击开始按钮，然后选择 **EPSON** > **Epson Scan 2**。
- ❑ Windows 8.1/Windows 8/Windows Server 2012 R2/Windows Server 2012  
在搜索超级按钮中输入应用程序名称，然后选择显示的图标。

- Windows 7/Windows Vista/Windows XP/Windows Server 2008 R2/Windows Server 2008/Windows Server 2003 R2/Windows Server 2003

单击开始按钮，然后依次选择**所有程序**或**程序** > **EPSON** > **Epson Scan 2** > **Epson Scan 2**。

在 Mac OS 上启动

**注释：**

Epson Scan 2 不支持 Mac OS 快速用户切换功能。关闭快速用户切换功能。

选择**前往** > **应用程序** > **Epson Software** > **Epson Scan 2**。

**相关信息**

➔ “使用 Epson Scan 2 进行扫描”内容请参见第100页。

➔ “安装最新应用程序”内容请参见第130页。

## 添加网络扫描仪

在使用 Epson Scan 2 之前，您需要添加网络扫描仪。

1. 启动软件，然后单击**扫描仪设置**屏幕上的**添加**。

**注释：**


□ 如果**添加**为灰色，请单击**启用编辑**。

□ 如果显示 Epson Scan 2 主屏幕，则表明现已连接到扫描仪。如果要连接到另一个网络，请选择**扫描仪** > **设置**，打开**扫描仪设置**屏幕。

2. 添加网络扫描仪。输入以下项目，然后单击**添加**。

□ **型号**：选择要连接的扫描仪。

□ **名称**：输入不超过 32 个字符的扫描仪名称。

□ **搜索网络**：计算机与扫描仪位于同一个网络时会显示 IP 地址。如果没有显示 IP 地址，请单击  按钮。如果 IP 地址仍未显示，请单击**输入地址**，然后直接输入 IP 地址。

3. 在**扫描仪设置**屏幕上选择扫描仪，然后单击**确定**。

---

## 从控制面板配置扫描操作的应用程序 (Epson Event Manager)

Epson Event Manager 应用程序可用于从操作面板管理扫描，并将图像保存到计算机中。可以添加自己的设置作为预设，如文档类型、保存文件夹位置和图像格式。有关详细信息，请参见该应用程序的帮助。

**注释：**

不支持 Windows Server 操作系统。

在 Windows 上启动

- Windows 10

单击开始按钮，然后选择 **Epson Software** > **Event Manager**。

Windows 8.1/Windows 8

在搜索超级按钮中输入应用程序名称，然后选择显示的图标。

Windows 7/Windows Vista/Windows XP

单击开始按钮，然后选择**所有程序或程序** > **Epson Software** > **Event Manager**。

**在 Mac OS 上启动**

**前往** > **应用程序** > **Epson Software** > **Event Manager**。

**相关信息**

➔ “[安装最新应用程序](#)”内容请参见第130页。

---

## 照片排版应用程序 (Epson Easy Photo Print)

Epson Easy Photo Print 应用程序可用于轻松打印各种版面的照片。您可以预览照片图像并调整图像或位置。还可以打印带边框的照片。有关详细信息，请参见该应用程序的帮助。

在爱普生原装照片纸上打印，墨水质量会得到更优化，且打印输出比较鲜亮且清晰。

要使用市面有售的应用程序执行无边距打印，请进行以下设置。

创建图像数据以适合打印纸尺寸。如果在所使用的应用程序中可以进行边距设置，请将边距设置为 0 毫米。

在打印机驱动程序中启用无边距打印设置。

**注释：**

不支持 Windows Server 操作系统。

要使用该应用程序，需要安装打印机驱动程序。

**在 Windows 上启动**

Windows 10

单击开始按钮，然后选择 **Epson Software** > **Epson Easy Photo Print**。

Windows 8.1/Windows 8

在搜索超级按钮中输入应用程序名称，然后选择显示的图标。

Windows 7/Windows Vista/Windows XP

单击开始按钮，然后依次选择**所有程序或程序** > **Epson Software** > **Epson Easy Photo Print**。

**在 Mac OS 上启动**

**前往** > **应用程序** > **Epson Software** > **Epson Easy Photo Print**。

**相关信息**

➔ “[安装最新应用程序](#)”内容请参见第130页。



---

## 打印网页的应用程序 (E-Web Print)

E-Web Print 是一款供用户使用各种版面轻松打印网页的应用程序。有关详细信息，请参见该应用程序的帮助。您可以在 E-Web Print 工具栏上的 E-Web Print 菜单中访问帮助信息。

### 注释：

- 不支持 Windows Server 操作系统。
- 请从下载网站了解支持的浏览器和应用程序最新版本。

### 启动

安装 E-Web Print 后，它会显示在浏览器中。单击**打印**或**剪贴**。

### 相关信息

➔ “安装最新应用程序”内容请参见第130页。

---

## 软件更新工具 (EPSON Software Updater)

EPSON Software Updater 是一款检查互联网上是否有全新或更新版软件并进行安装的应用程序。您还可以更新打印机的固件和手册。

### 注释：

不支持 Windows Server 操作系统。

### 安装方法

从爱普生网站下载 EPSON Software Updater。

使用 Windows 计算机时，如果无法从网站下载，则可以使用附带的软件光盘进行安装。

<http://www.epson.com.cn>

### 在 Windows 上启动

- Windows 10
  - 单击开始按钮，然后选择 **Epson Software > EPSON Software Updater**。
- Windows 8.1/Windows 8
  - 在搜索超级按钮中输入应用程序名称，然后选择显示的图标。
- Windows 7/Windows Vista/Windows XP
  - 单击开始按钮，然后选择**所有程序或程序 > Epson Software > EPSON Software Updater**。

### 注释：

也可以单击桌面任务栏中的打印机图标，然后选择 **Software Update** 来启动 EPSON Software Updater。

### 在 Mac OS 上启动

选择**前往 > 应用程序 > Epson Software > EPSON Software Updater**。

## 安装最新应用程序


### 注释：

重新安装应用程序时，需要先将其卸载。

1. 请确保打印机和计算机可以通讯，且打印机已连接到互联网。
2. 启动 EPSON Software Updater。

屏幕截图为使用 Windows 时的示例。



3. 在 Windows 上使用时，请选择您的打印机，然后单击  检查最新的可用应用程序。
4. 选择要安装或更新的项目，然后单击安装按钮。

### ！重要：

更新完成前，请不要关闭打印机电源或拔下插头，否则可能会导致打印机出现故障。

### 注释：

- ❑ 您可从爱普生网站下载最新应用程序。

<http://www.epson.com.cn>

- ❑ 如果使用 Windows Server 操作系统，则不能使用 EPSON Software Updater。从爱普生网站下载最新的应用程序。

### 相关信息

- ➔ “软件更新工具 (EPSON Software Updater)”内容请参见第129页。
- ➔ “卸载应用程序”内容请参见第131页。

---

## 使用操作面板更新打印机固件

如果打印机已连接到互联网，您可以使用操作面板更新打印机固件。您也可以将打印机设置为定期检查固件更新，并在更新可用时通知您。

1. 在主界面屏幕上选择**设置**。

要选择个项目，请使用 ▲ ▼ ◀ ▶ 按钮将焦点移动到该项目，然后按 OK 按钮。

2. 选择**固件更新** > **更新**。

### 注释：

启用**通知**可将打印机设置为定期检查可用的固件更新。

3. 检查屏幕上显示的信息，并按**开始检查**来开始搜索可用更新。
4. 如果液晶显示屏上显示的信息提醒您有固件更新可用，请按照屏幕提示开始更新。

### ! 重要：


- ❑ 更新完成前，请不要关闭打印机电源或拔下插头，否则可能会导致打印机出现故障。
- ❑ 如果固件更新未完成或不成功，打印机将无法启动，而且下次打开打印机时，液晶显示屏上会显示“恢复模式”。在此情况下，您需要使用计算机重新更新固件。使用 USB 数据线将打印机连接至计算机。打印机上显示“恢复模式”期间，您将无法通过网络连接更新固件。在计算机上，访问爱普生网站，然后下载最新打印机固件。有关后续步骤，请参见网站上的说明。

---

## 卸载应用程序

以管理员身份登录您的计算机。在计算机提示时输入管理员密码。

### 卸载应用程序 – Windows

1. 按  按钮以关闭打印机。

2. 退出所有运行的应用程序。

3. 打开**控制面板**：

- ❑ Windows 10/Windows Server 2016

右键单击开始按钮或按住开始按钮，然后选择**控制面板**。

- ❑ Windows 8.1/Windows 8/Windows Server 2012 R2/Windows Server 2012

选择**桌面** > **设置** > **控制面板**。

- ❑ Windows 7/Windows Vista/Windows XP/Windows Server 2008 R2/Windows Server 2008/Windows Server 2003 R2/Windows Server 2003

单击“开始”按钮，然后选择**控制面板**。

4. 打开**卸载程序**（或**添加或删除程序**）：

Windows 10/Windows 8.1/Windows 8/Windows 7/Windows Vista/Windows Server 2016/Windows Server 2012 R2/Windows Server 2012/Windows Server 2008 R2/Windows Server 2008  
在**程序**中选择**卸载程序**。

Windows XP/Windows Server 2003 R2/Windows Server 2003  
单击**添加或删除程序**。

## 5. 选择您要卸载的应用程序。

如果还存在打印任务，打印机驱动程序将无法卸载。请在卸载前删除打印任务或等待打印任务完成。

## 6. 卸载应用程序：

Windows 10/Windows 8.1/Windows 8/Windows 7/Windows Vista/Windows Server 2016/Windows Server 2012 R2/Windows Server 2012/Windows Server 2008 R2/Windows Server 2008  
单击**卸载/更改或卸载**。

Windows XP/Windows Server 2003 R2/Windows Server 2003  
单击**更改/删除或删除**。

**注释：**



如果显示**用户帐户控制**窗口，请单击**继续**。

## 7. 按屏幕提示进行操作。

## 卸载应用程序 – Mac OS

## 1. 使用 EPSON Software Updater 下载卸载器。

下载卸载器后，您不需要在每次卸载应用程序时再次下载它。

2. 按  按钮以关闭打印机。3. 要卸载打印机驱动程序，请从  菜单中选择**系统偏好** > **打印机与扫描仪**（或**打印与扫描、打印与传真**），然后从启用的打印机列表中删除打印机。

## 4. 退出所有运行的应用程序。

5. 选择**前往** > **应用程序** > **Epson Software** > **卸载器**。6. 选择您要卸载的应用程序，然后单击**卸载**。**！重要：**

卸载器将删除计算机上所有爱普生喷墨打印机的驱动程序。如果您使用多个爱普生喷墨打印机，而只想删除部分驱动程序，请先删除所有驱动程序，然后重新安装所需的打印机驱动程序。

**注释：**

如果您无法在应用程序列表中找到要卸载的应用程序，则不能使用卸载器卸载。在这种情况下，选择**前往** > **应用程序** > **Epson Software**，选择要卸载的应用程序，然后将其拖动到废纸篓。

## 相关信息

➔ “软件更新工具 (EPSON Software Updater)”内容请参见第129页。

---

## 使用网络服务打印

使用互联网上提供的 Epson Connect 服务时，您几乎可以在任何时间、任何地点使用智能手机、平板电脑或笔记本电脑进行打印。要使用此服务，您需要在 Epson Connect 中注册用户和打印机。

互联网可用功能如下。

电子邮件打印

将包含文档或图像等附件的电子邮件发送到分配给打印机的电子邮件地址时，您可以在家中或办公室打印机等远程位置打印该电子邮件及其附件。

Epson iPrint

此应用程序有 iOS 和 Android 版，用来从智能手机或平板电脑进行打印或扫描。您可以将文档、图像和网站直接发送到位于同一个无线局域网的打印机进行打印。

扫描至云 (Cloud)

使用此应用程序可将要打印的扫描数据发送到另一台打印机。您也可以将扫描数据上传到可用的云 (Cloud) 服务。

Remote Print Driver

这是 Remote Print Driver 支持的共享驱动程序。使用位于远程位置的打印机进行打印时，可以在常规应用程序窗口上更改打印机。

有关详细信息，请参见 Epson Connect 门户网站。

<https://www.epsonconnect.com/>

# 故障排除

## 检查打印机状态

### 检查液晶显示屏上的信息

如果液晶显示屏上显示一条错误信息，请按照屏幕提示或下面的解决方法解决问题。

| 错误信息                                       | 解决方法   |
|--|--|
| 打印机错误<br>重新打开打印机。请参阅您的文档了解详情。              | 取出打印机中的所有打印纸或保护材料。如果仍显示错误信息，请联系爱普生认证服务机构。  |
| XX 中缺纸。                                    | 装入打印纸，然后将进纸器插入到底。  |
| 无边距打印废墨收集垫已接近使用寿命。用户不能自行更换。请联系爱普生认证服务机构更换。 | 联系爱普生认证服务机构，更换无边距打印废墨收集垫*。用户不能自行维护。更换废墨收集垫之前将一直显示该消息。<br>选择 <b>关闭</b> 恢复打印。  |
| 无边距打印废墨收集垫已到达使用寿命。用户不能自行更换。请联系爱普生认证服务机构更换。 | 联系爱普生认证服务机构，更换无边距打印废墨收集垫*。用户不能自行维护。<br>但可以执行不使用墨水的扫描等操作。   |
| 打印纸设置自动显示设置为关。某些功能无法使用。详细信息，请查看您的文件。       | <b>打印纸设置自动显示</b> 被禁用后，无法使用 AirPrint。   |
| IP 地址和子网掩码组合无效。请参阅您的文档了解详细信息。              | 输入正确的 IP 地址或缺省网关。请联系设置网络的人员寻求帮助。   |
| 更新根证书，使用云 (Cloud) 服务。                      | 运行 Web Config，然后更新根证书。   |
| 通过计算机检查打印机的端口设置（如 IP 地址）或打印机驱动程序是否正确。      | 确保按以下方式，从 <b>打印机</b> 菜单中的 <b>属性</b> > <b>端口</b> 中正确选择了打印机端口。<br>为 USB 连接选择“ <b>USBXXX</b> ”，或者为网络连接选择“ <b>EpsonNet Print 端口</b> ”。 |
| 通过计算机检查端口设置或打印机驱动程序是否正确。                   |  |
| 恢复模式                                       | 由于固件更新失败，打印机已在恢复模式下启动。按照以下步骤执行，尝试再次更新固件。<br>1. 使用 USB 数据线连接计算机和打印机。（在恢复模式期间，您无法通过网络连接更新固件。）<br>2. 有关更多说明，请访问爱普生网站。                 |

\* 在一些打印周期，少量多余的墨水可能会收集到废墨收集垫中。为防止墨水从废墨收集垫漏出，打印机设计为当废墨收集垫达到其使用寿命时停止打印。废墨收集垫是否更换以及更换频率因打印页数、打

## 故障排除

印介质类型以及打印机执行的清洗周期而异。需要更换废墨收集垫并不表示您的打印机已达到其规格所规定的使用寿命而停止操作。需要更换废墨收集垫时打印机将提示您，更换过程只能由爱普生认证服务机构来执行。

**注释：**

- 废墨收集垫是用于收集机器在清洗打印头时或在打印过程中排出的废墨。当废墨收集垫吸收量已经接近或达到其使用寿命时，会出现相关提示，请确保按提示要求进行操作。且对于机器中的废墨收集垫，顾客无法自行更换此部件，请与爱普生认证服务机构联系更换。
- 爱普生承诺用户在按本机使用说明正确使用爱普生原装正品墨水的情况下，在本机保修期（含三包“有效期”）内免费对本机机器中的废墨收集垫予以更换。如果使用非爱普生原装正品墨水，可能会导致用户进行更多的打印头清洗操作，从而大大缩短废墨收集垫的使用寿命，甚至会导致漏墨故障。在此情况下，对于废墨收集垫等相关部件，在保修期（含三包“有效期”）内也将不享受“三包”服务。
- 送修时的注意事项：
  - （1）移动机器时，请先切断电源开关，确保电源插销脱离了插座，并将所有配线都已经拔掉后再送修。
  - （2）为防止墨水从本机机体中流出，请在移动和保存本机时不要倾斜、竖立或颠倒方向。

## 相关信息

- ➔ “安装最新应用程序”内容请参见第130页。
- ➔ “使用操作面板更新打印机固件”内容请参见第131页。

## 检查打印机状态 – Windows

1. 访问打印机驱动程序窗口。
2. 单击**维护**标签上的 EPSON Status Monitor 3。


**注释：**

- 通过双击任务栏上的打印机图标也可以检查打印机状态。如果打印机图标未添加至任务栏，请单击**维护**标签上的**监视参数**，然后选择在**任务栏上注册快捷键图标**。
- 如果 EPSON Status Monitor 3 已禁用，则单击**维护**标签上的**扩展设置**，然后选择**启用 EPSON Status Monitor 3**。

## 相关信息

- ➔ “访问打印机驱动程序”内容请参见第58页。

## 检查打印机状态 – Mac OS

1. 从  菜单中选择**系统偏好** > **打印机与扫描仪**（或**打印与扫描**、**打印与传真**），然后选择打印机。
2. 单击**选项与耗材** > **应用工具** > 打开 Printer Utility。
3. 单击 EPSON Status Monitor。

您可以检查打印机状态、墨量和错误状态。

---

## 检查软件状态

您可以通过将软件更新到最新版本来解决某些问题。要检查软件状态，请使用软件更新工具。

### 相关信息

➔ “软件更新工具 (EPSON Software Updater)”内容请参见第129页。

---

## 取出夹纸

按照打印机操作面板上的屏幕提示找到并取出包括碎纸在内的夹纸。液晶显示屏上会显示动画，介绍如何取出夹纸。

### 注意：

当您的手在打印机中时，请不要触摸操作面板上的按钮。如果打印机开始操作，则会导致您受伤。请注意不要触碰产品部件以避免受伤。

### 重要：

- 请小心取出夹纸。强力取出夹纸可能会导致打印机损坏。
- 取出夹纸时，不要倾斜打印机，也不要将其垂直或颠倒放置，否则墨水可能会泄漏。

---

## 未正确进纸

检查以下各项，然后采取相应措施解决该问题。

- 请将打印机置于平面上，并在建议的环境条件下操作。
- 使用该打印机支持的打印纸。
- 请遵循打印纸处理注意事项。
- 装入页数不要超过打印纸规定的最大页数。
- 确保打印纸尺寸和打印纸类型设置与打印机中实际装入的打印纸尺寸和打印纸类型匹配。
- 清洁打印机内部的辊轮。

### 相关信息

- ➔ “环境规格”内容请参见第163页。
- ➔ “打印纸处理注意事项”内容请参见第44页。
- ➔ “可用的介质和容量（消耗品/耗材）”内容请参见第43页。
- ➔ “打印纸类型列表”内容请参见第49页。

## 夹纸

按照正确的方向装入打印纸，并滑动侧导轨使其靠着打印纸的边缘。



### 相关信息

- ➔ “取出夹纸”内容请参见第136页。
- ➔ “在进纸器中装入打印纸”内容请参见第45页。

## 打印纸进纸歪斜

按照正确的方向装入打印纸，沿打印纸的边缘滑动侧导轨。

### 相关信息

- ➔ “在进纸器中装入打印纸”内容请参见第45页。

## 同时送入多张打印纸

在手动双面打印过程中，如果多张打印纸同时送入，请取出打印机中装入的所有打印纸，然后再重新装入打印纸。


## 打印纸在打印期间弹出

装入信笺抬头纸（打印纸抬头上预印了发件人姓名或公司名称等信息）时，请选择**信笺抬头纸**作为打印纸类型设置。



---

# 电源和操作面板问题

## 电源未打开

- 确保电源线已插牢。
- 长时间按  按钮。

## 电源未关闭

长时间按  按钮。如果仍然无法关闭打印机，请拔下电源线。为防止打印头干燥，请重新打开打印机然后再关闭它，方法为按下  按钮。

## 自动关机

- 选择**设置** > **常规设置** > **基本设置** > **关机设置**，然后禁用**待机时关机**和**断开时关机**设置。
- 选择**设置** > **常规设置** > **基本设置**，然后禁用**关机定时器**设置。

### 注释：

根据购买的国家/地区不同，您的产品可能具有**关机设置**或**关机定时器**功能。

## 液晶显示屏变黑

打印机处于睡眠模式。按操作面板上的任意按钮使液晶显示屏返回之前的状态。

---

## 无法从计算机打印

### 检查连接（USB）

- ❑ 将 USB 数据线牢固连接到本产品和计算机上。
- ❑ 如果使用 USB 集线器，请尝试将打印机直接连接到计算机。
- ❑ 如果无法识别 USB 数据线，请换一个端口或更换 USB 数据线。
- ❑ 如果使用 USB 连接时打印机无法打印，请尝试采取以下措施。

从计算机上拔下 USB 数据线。右键单击计算机上显示的打印机图标，然后选择**删除设备**。接着，将 USB 数据线连接至计算机，并尝试测试打印。

按照本手册中所述的更改计算机连接方法的步骤，重置 USB 连接。有关详细信息，请参见下面的相关信息链接。



### 检查连接（网络）

- ❑ 如果已更换了接入点或提供商，请尝试重新为打印机执行网络设置。将计算机或智能设备与打印机连接至同一个 SSID。
- ❑ 关闭要连接到网络的设备的电源。等待 10 秒左右，然后按照以下顺序依次打开各个设备：接入点、计算机或智能设备和打印机。将打印机和计算机或智能设备移动至更靠近接入点的位置，以便改善无线电波通讯，然后尝试重新执行网络设置。
- ❑ 打印网络连接报告。有关详细信息，请参见下面的相关信息链接。如果报告显示网络连接失败，请阅读网络连接报告，并执行其中列出的解决方案。
- ❑ 如果分配给打印机的 IP 地址为 169.254.XXX.XXX，子网掩码为 255.255.0.0，则可能无法正确分配 IP 地址。重新启动接入点或重置打印机的网络设置。如果这不能解决问题，请参见接入点的文档。
- ❑ 尝试从计算机访问任何网站，确保计算机网络设置正确无误。如果无法访问任何网站，则表明计算机存在问题。检查计算机的网络连接。

### 相关信息

➔ “[连接到计算机](#)”内容请参见第22页。

## 检查软件和数据

- ❑ 确保安装了正版爱普生打印机驱动程序。如果未安装正版爱普生打印机驱动程序，可用功能会受到限制。我们建议使用正版爱普生打印机驱动程序。有关详细信息，请参见下面的相关信息链接。
- ❑ 如果打印包含大量数据的图像，则计算机可能会耗尽内存。以较低的分辨率或较小的尺寸打印图像。

### 相关信息

- ➔ “[检查正版爱普生打印机驱动程序](#)”内容请参见第139页。
- ➔ “[安装最新应用程序](#)”内容请参见第130页。

## 检查正版爱普生打印机驱动程序

您可以使用以下方法之一检查计算机上是否安装了正版爱普生打印机驱动程序。

### Windows

选择**控制面板** > **查看设备和打印机**（**打印机、打印机和传真**），然后执行以下操作打开打印服务器属性窗口。


- ❑ Windows 10/Windows 8.1/Windows 8/Windows 7/Windows Server 2016/Windows Server 2012 R2/  
Windows Server 2012/Windows Server 2008 R2  
单击打印机图标，然后单击窗口顶部的**打印服务器属性**。
- ❑ Windows Vista/Windows Server 2008  
右击 **Printers** 文件夹，然后单击**以管理员身份运行** > **服务器属性**。
- ❑ Windows XP/Windows Server 2003 R2/Windows Server 2003  
从**文件**菜单中，选择**服务器属性**。

## 故障排除

单击**驱动程序**标签。如果打印机名称显示在列表中，则表明计算机上已安装正版爱普生打印机驱动程序。



## Mac OS

从  菜单中选择**系统偏好** > **打印机与扫描仪**（或**打印与扫描**、**打印与传真**），然后选择本产品。单击**选项与耗材**，如果**选项**标签和**实用工具**标签显示在窗口上，则表明计算机上已安装正版爱普生打印机驱动程序。

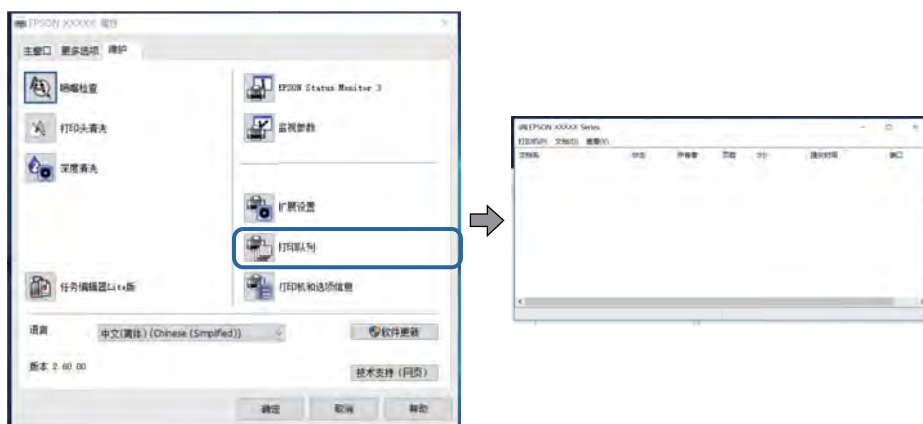


## 相关信息

➔ “安装最新应用程序”内容请参见第130页。

## 从计算机检查打印机状态 (Windows)

单击打印机驱动程序的**维护**标签上的**打印队列**，然后检查下列各项。



- 检查是否有任何暂停的打印任务。

如果存在不必要的数据，请从**打印机**菜单中选择**取消所有文档**。

- 确保打印机未脱机或挂起。

如果打印机脱机或挂起，请从**打印机**菜单中清除脱机或者挂起设置。



- 请确保在**打印机**菜单中将自己的打印机选为默认打印机（在该菜单项上应有一个勾选标记）。

如果打印机未选择为缺省打印机，请将其设置为缺省打印机。如果**控制面板** > **查看设备和打印机**（**打印机、打印机和传真**）中含有多个图标，请参见以下内容选择图标。

示例：

USB 连接：爱普生 XXXX 系列

网络连接：爱普生 XXXX 系列（网络）


如果多次安装打印机驱动程序，可能会创建多个打印机驱动程序副本。如果创建了“EPSON XXXX Series (副本1)”之类的副本，请右击驱动程序副本图标，然后单击**删除设备**。

- 确保按以下方式，从**打印机**菜单中的**属性** > **端口**中正确选择了打印机端口。

为 USB 连接选择“USBXXX”，或者为网络连接选择“EpsonNet Print 端口”。

## 从计算机检查打印机状态 (Mac OS)

确保打印机状态不是**暂停**。

从  菜单中选择**系统偏好** > **打印机与扫描仪**（或者**打印与扫描**、**打印与传真**），然后双击该打印机。如果打印机已暂停，请单击**恢复**（或**恢复打印机**）。

## 无法执行网络设置时

- ❑ 关闭要连接到网络的设备的电源。等待 10 秒左右，然后按照以下顺序依次打开各个设备：接入点、计算机或智能设备和打印机。将打印机和计算机或智能设备移动至更靠近接入点的位置，以便改善无线电波通讯，然后尝试重新执行网络设置。
- ❑ 选择**设置 > 常规设置 > 网络设置 > 连接检查**，然后打印网络连接报告。如果发生错误，请检查网络连接报告，然后执行报告中的解决方案。

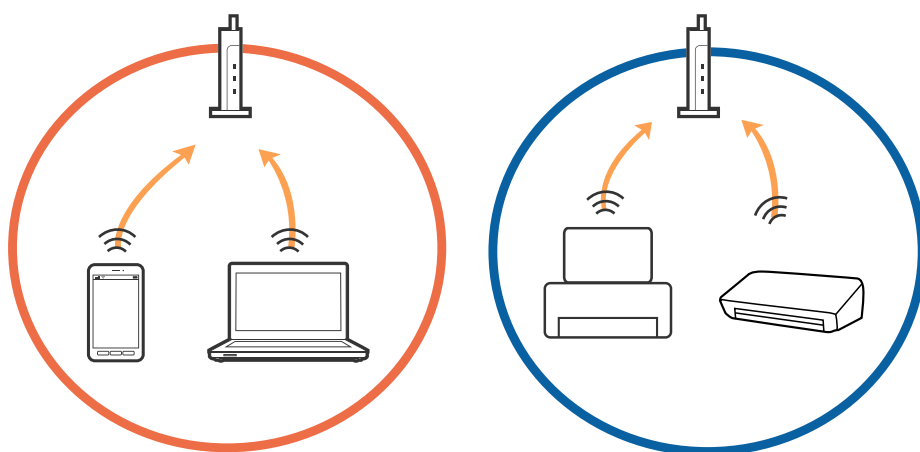
### 相关信息

- ➔ “打印网络连接报告”内容请参见第31页。
- ➔ “网络连接报告中的信息和解决方案”内容请参见第32页。

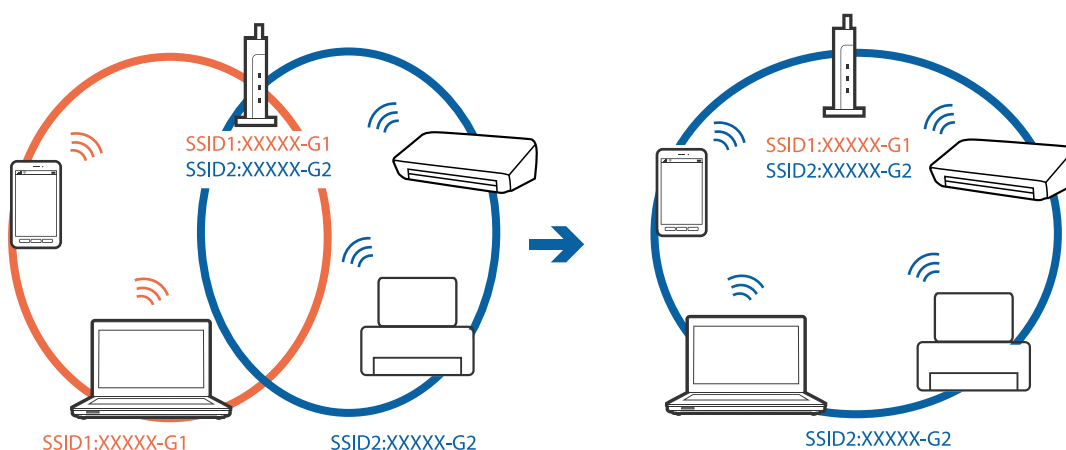
## 即使网络设置没有问题，也无法从设备进行连接

如果网络连接报告显示没有任何问题，但仍无法从计算机或智能设备连接至打印机，请参见以下内容。

- ❑ 同时使用多个接入点时，您可能无法从计算机或智能设备使用打印机，具体取决于接入点设置。将计算机或智能设备与打印机连接至同一个接入点。

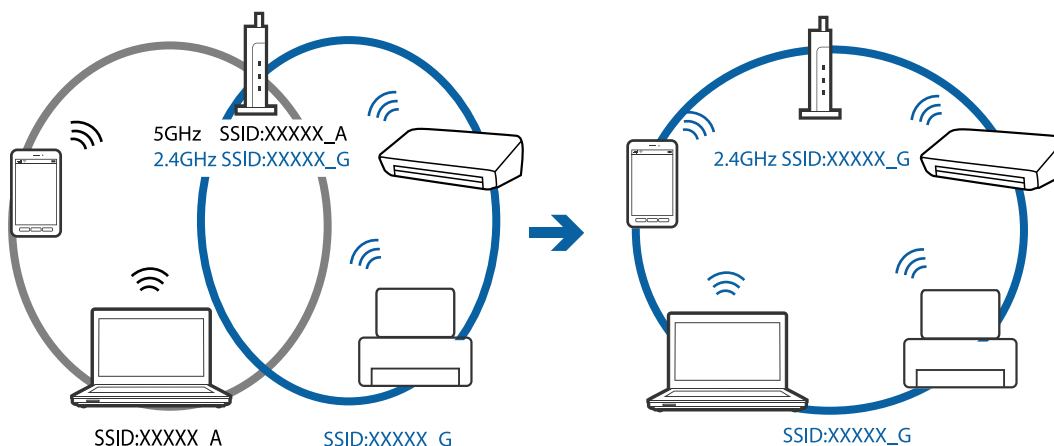


- ❑ 接入点具有多个 SSID 且设备连接至同一个接入点上的不同 SSID 时，您可能无法连接至接入点。将计算机或智能设备与打印机连接至同一个 SSID。

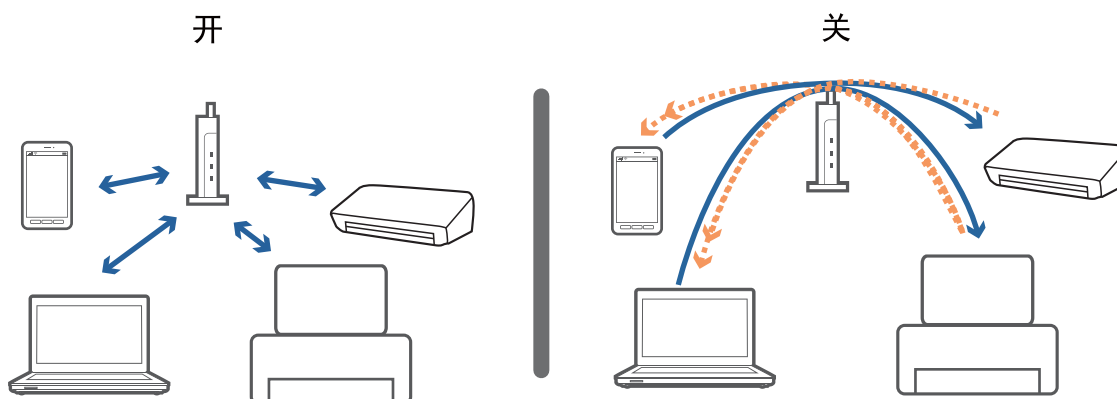


## 故障排除

- 符合 IEEE802.11a 和 IEEE802.11g 标准的接入点具有 2.4 GHz 和 5 GHz SSID。如果将计算机或智能设备连接到 5 GHz SSID，则无法连接到打印机，因为该打印机仅支持通过 2.4 GHz 进行通讯。将计算机或智能设备与打印机连接至同一个 SSID。



- 大多数接入点都具有 Privacy separator（资料安全保护）功能，用来阻止在已连接的设备之间进行通讯。如果即便连接至同一个网络，打印机和计算机或智能设备之间也无法进行通讯，请在接入点上禁用 Privacy separator（资料安全保护）。有关详细信息，请参见接入点随附的手册。



## 相关信息

- ➔ “检查打印机已连接到的 SSID”内容请参见第143页。

## 检查打印机已连接到的 SSID

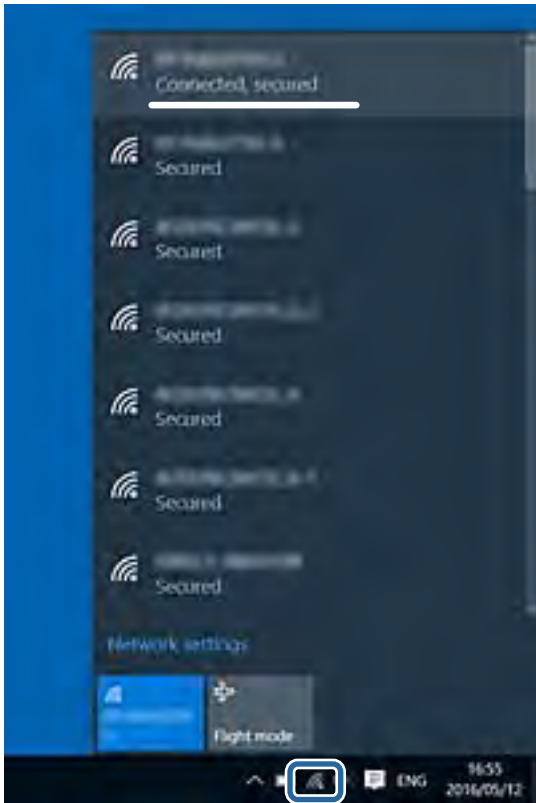
选择**设置** > **常规设置** > **网络设置** > **网络状态**。

您可以从每个菜单中检查 Wi-Fi 和 Wi-Fi Direct 的 SSID。

## 检查计算机的 SSID

### Windows

在桌面上的任务托盘中单击 。从显示的列表中检查已连接 SSID 的名称。



### Mac OS

单击计算机屏幕顶部的 Wi-Fi 图标。此时会显示 SSID 列表，而已连接的 SSID 旁会显示一个勾选标记。





---

## 无法从 iPhone 或 iPad 打印

- 将 iPhone 或 iPad 与打印机连接至同一个网络 (SSID)。
- 在以下菜单中启用**打印纸设置自动显示**。  
设置 > 常规设置 > 打印机设置 > 打印纸来源设置 > 打印纸设置自动显示
- 在 Web Config 上启用 AirPrint 设置。

### 相关信息

- ➔ [“连接智能设备”内容请参见第23页。](#)
- ➔ [“配置打印机操作的应用程序 \(Web Config\)”内容请参见第125页。](#)

---

## 打印输出问题

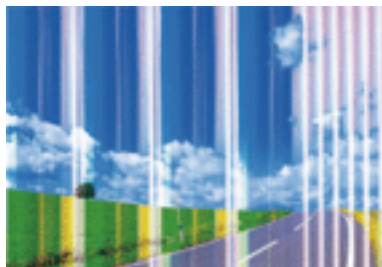
### 打印输出刮擦或色彩丢失

- 如果长时间未使用打印机，打印头喷嘴可能会堵塞，进而可能不会喷出墨滴。如果有任何打印头喷嘴堵塞，请执行喷嘴检查，然后清洗打印头。
- 墨量太少，在墨仓观察窗中看不到时，如果要进行打印，请务必向墨仓中补充墨水，直至液位达到上线，然后使用**深度清洗**功能换掉墨管中的墨水。使用该功能后，请检查喷嘴，确认打印质量是否有改善。

### 相关信息

- ➔ [“检查和清洗打印头”内容请参见第113页。](#)
- ➔ [“给墨仓补充墨水”内容请参见第107页。](#)
- ➔ [“运行深度清洗”内容请参见第114页。](#)

### 出现条纹或异常色彩



打印头喷嘴可能堵塞。执行喷嘴检查，以检查打印头喷嘴是否堵塞。如果有任何打印头喷嘴堵塞，请清洗打印头。

### 相关信息

- ➔ [“检查和清洗打印头”内容请参见第113页。](#)

## 以大约 3.3 厘米的间隔出现彩色条纹



- 为打印机中所装的打印纸类型选择相应的打印纸类型设置。
- 使用**水平校准**功能对齐打印头。
- 在普通纸上打印时，请使用质量较高的设置进行打印。

### 相关信息

- ➔ “打印纸类型列表”内容请参见第49页。
- ➔ “校准打印头”内容请参见第116页。

## 打印模糊、垂直条纹或失准



enthalten alle  
Aufdruck. W  
↓ 5008 "Regel

使用**垂直校准**功能对齐打印头。

### 相关信息


- ➔ “校准打印头”内容请参见第116页。

## 即便在校准打印头后打印质量也没有改善

双向（或高速）打印期间，打印头双向移动进行打印时，垂直线可能失准。如果打印质量未改善，请禁用双向（或高速）设置。禁用此设置可能会降低打印速度。

- 操作面板
  - 禁用**设置** > **常规设置** > **打印机设置**中的**双向**。
- Windows
  - 在打印机驱动程序**更多选项**标签上清除**高速**。

Mac OS

从  菜单中选择**系统偏好** > **打印机与扫描仪**（或**打印与扫描**、**打印与传真**），然后选择打印机。单击**选项与耗材** > **选项**（或**驱动程序**）。选择**关**作为**高速打印**设置。

## 打印质量不佳

如果由于打印输出中出现模糊、条纹、色彩丢失、褪色以及失准而导致打印质量不佳，请检查下列各项。

### 检查打印机

- 确保初始化充墨完成。
- 如果墨仓中的墨量低于墨仓下线，需要向墨仓补充墨水。
- 如果有任何打印头喷嘴堵塞，请执行喷嘴检查，然后清洗打印头。
- 校准打印头。

### 检查打印纸

- 使用该打印机支持的打印纸。
- 请勿在受潮、破损或过旧的打印纸上进行打印。
- 如果打印纸卷曲或者信封有点鼓，请将其弄平整。
- 请勿在打印后立即堆叠打印纸。
- 在打印输出完全变干后，再进行存档或展示。晾干打印输出时，避免阳光直射，请勿使用干燥器并且请勿触摸打印纸的打印面。
- 打印图像或照片时，爱普生建议使用爱普生原装正品打印纸，不要使用普通纸。在爱普生原装正品打印纸的可打印面进行打印。

### 检查打印设置

- 为打印机中所装的打印纸类型选择相应的打印纸类型设置。
- 使用更高的质量设置进行打印。

### 检查墨瓶

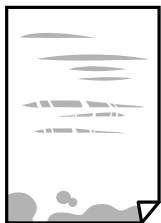
- 使用具有适用于本产品的正确编号的墨瓶。
- 爱普生推荐阅读墨瓶包装上关于日期的信息，并按之使用墨瓶。
- 使用爱普生原装正品墨瓶。本产品被设计为基于爱普生原装正品墨瓶的使用调整色彩。使用非原装正品墨瓶可能会导致打印质量下降。

### 相关信息

- ➔ [“检查和清洗打印头”内容请参见第113页。](#)
- ➔ [“校准打印头”内容请参见第116页。](#)
- ➔ [“可用的介质和容量（消耗品/耗材）”内容请参见第43页。](#)
- ➔ [“打印纸类型列表”内容请参见第49页。](#)
- ➔ [“打印纸处理注意事项”内容请参见第44页。](#)

## 打印纸污损或刮擦

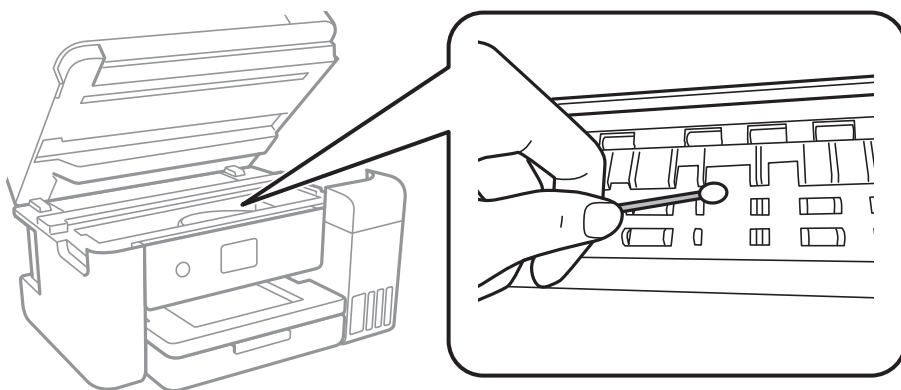
- 出现水平条纹或者打印纸顶部或底部破损时，请按正确方向装入打印纸，并将侧导轨滑动到打印纸边缘。



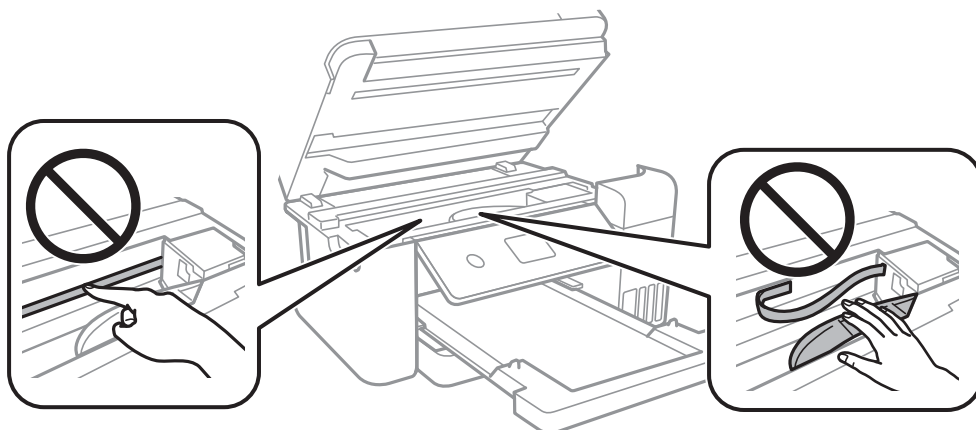
- 打印纸上出现垂直条纹或打印纸破损时，请清洁走纸通道。



- 如果清洁走纸通道后也无法解决问题，则表明图中所示的打印机内部部位被涂污。这时请关闭打印机，然后使用棉签擦拭掉墨水。



请勿触摸本产品内部的白色扁平线缆、半透明薄膜和墨管。否则可能会引起故障。



## 故障排除

- ❑ 将打印纸放在平坦表面上，检查打印纸是否卷曲。如果卷曲，请展平打印纸。
- ❑ 当执行手动双面打印时，确保在重新装入打印纸之前打印纸上的墨水已完全变干。

### 相关信息

- ➔ “在进纸器中装入打印纸”内容请参见第45页。
- ➔ “针对墨水涂污情况清洁走纸通道”内容请参见第118页。

## 自动双面打印期间打印纸被涂污

使用自动双面打印功能并打印高浓度数据（如图像和图形）时，将打印浓度设置为较低的值，将干燥时间设置为较长的值。

### 相关信息

- ➔ “打印机设置”内容请参见第52页。

## 打印的照片不容易干

您可能在照片纸的错误一面上打印。确保在可打印面上打印。

如果在照片纸的错误一面上打印，您需要清洁走纸通道。

### 相关信息

- ➔ “针对墨水涂污情况清洁走纸通道”内容请参见第118页。

## 图像或照片未按期望的颜色打印

从 Windows 打印机驱动程序打印时，根据打印纸类型，系统会默认应用爱普生自动照片调整设置。尝试更改该设置。

在**更多选项**标签上，选择**色彩调整**中的**自定义**，然后单击**高级**。将**场景校正**设置从**自动校正**更改为任何其他选项。如果更改该设置不起作用，请在**色彩管理**中使用**图像增强技术**以外的任何色彩校正方法。

### 相关信息

- ➔ “调整打印颜色”内容请参见第72页。

## 无法进行无边距打印

在打印设置中进行无边距设置。如果选择的打印纸类型不支持无边距打印，则不能选择**无边距**。选择支持无边距打印的打印纸类型。

### 相关信息

- ➔ “复印高级菜单选项”内容请参见第89页。
- ➔ “打印基本操作”内容请参见第58页。
- ➔ “打印基本操作”内容请参见第76页。

## 无边距打印期间图像边缘被裁切

在进行无边距打印期间，图像稍稍放大，裁切掉超出区域。请选择较小的放大设置。

### ❑ 操作面板

更改**扩展**设置。

### ❑ Windows

单击打印机驱动程序**主窗口**标签上**无边距**复选框旁边的**设置**，然后更改设置。

### ❑ Mac OS

在打印对话框的**打印设置**菜单中更改**扩展**设置。

### 相关信息

➔ [“复印高级菜单选项”内容请参见第89页。](#)

## 打印输出的位置、尺寸或边距不正确

❑ 按照正确的方向装入打印纸，并将侧导轨滑动至打印纸边缘。

❑ 在文稿台上放置原稿时，将原稿边角与文稿台框上的符号指示的边角对齐。如果裁切了复印件的边缘，将原稿从文稿台的角稍稍向中心移。

❑ 将原稿放在文稿台时，请清洁文稿台和文稿盖。如果文稿台上有灰尘或污迹，复印区域可能会延伸至包括灰尘或污迹，从而导致错误的复印位置或图像比较小。

❑ 在复印设置中选择合适的**原稿尺寸**。

❑ 选择合适的打印纸尺寸设置。

❑ 调整应用程序中的边距设置使其在可打印区域内。

### 相关信息

➔ [“在进纸器中装入打印纸”内容请参见第45页。](#)

➔ [“将原稿放置于文稿台”内容请参见第49页。](#)

➔ [“清洁文稿台”内容请参见第120页。](#)

➔ [“可打印区域”内容请参见第159页。](#)

## 打印的字符不正确或乱码

❑ 将 USB 数据线牢固连接到本产品 and 计算机上。

❑ 取消任何暂停的打印任务。

❑ 打印期间，请勿手动将计算机置于**休眠**模式或**睡眠**模式。乱码文本的页面可能会在下次启动计算机时打印。

❑ 如果使用之前用过的打印机驱动程序，打印的字符可能会出现乱码。确保使用的打印机驱动程序是此打印机的配套驱动程序。在打印机驱动程序窗口顶部检查打印机名称。

## 打印的图像翻转

清除打印机驱动程序或应用程序中的任何镜像图像设置。

### Windows

清除打印机驱动程序**更多选项**标签上的**镜像图像**设置。

### Mac OS

清除打印对话框**打印设置**菜单中的**镜像图像**。

## 打印件中出现类似马赛克的图案

打印图像或照片时，使用高分辨率数据进行打印。网站上的图像尽管看起来显示良好，但是通常分辨率较低，因此可能会降低打印质量。

## 复印图像中出现色彩不均、涂污、墨点或直线

- 清洁走纸通道。
- 清洁文稿台。
- 在文稿台上放置原稿时不要用力按原稿或者文稿盖。
- 如果打印纸污损，请降低复印浓度设置。

### 相关信息

- ➔ [“针对墨水涂污情况清洁走纸通道”内容请参见第118页。](#)
- ➔ [“清洁文稿台”内容请参见第120页。](#)
- ➔ [“复印基本菜单选项”内容请参见第88页。](#)

## 复印图像中出现摩尔纹（交叉线）图案

请更改缩小或放大设置，或者以略微不同的角度放入原稿。

### 相关信息

- ➔ [“复印基本菜单选项”内容请参见第88页。](#)

## 复印图像中显示原稿背面图像

- 如果原稿纸张较薄，则在将原稿放置于文稿台后，放置一张黑色纸张将其覆盖。
- 在操作面板上降低复印浓度设置。

### 相关信息

- ➔ [“复印基本菜单选项”内容请参见第88页。](#)

## 无法解决打印输出问题

如果您已尝试了所有解决方案，但仍未解决问题，请尝试卸载并重新安装打印机驱动程序。




### 相关信息

- ➔ “卸载应用程序”内容请参见第131页。
- ➔ “安装最新应用程序”内容请参见第130页。

---

## 其他打印问题

### 打印速度太慢

- 关闭任何不必要的应用程序。
- 降低质量设置。高质量打印会减慢打印速度。
- 启用双向（或高速）设置。启用此设置时，打印头向两个方向移动进行打印，打印速度会提高。
  - 操作面板  
在主界面屏幕中，选择**设置** > **常规设置** > **打印机设置** > **双向**，然后启用该功能。
  - Windows  
在打印机驱动程序的**更多选项**标签上选择**高速**。
  - Mac OS  
从  菜单中选择**系统偏好** > **打印机与扫描仪**（或**打印与扫描**、**打印与传真**），然后选择打印机。单击**选项与耗材** > **选项**（或**驱动程序**）。选择开作为**高速打印**设置。
- 禁用安静模式。该功能会减慢打印速度。
  - 操作面板  
在主界面屏幕中选择 ，然后禁用**安静模式**。
  - Windows  
在打印机驱动程序的主**窗口**标签上选择关作为**安静模式**设置。
  - Mac OS  
从  菜单中选择**系统偏好** > **打印机与扫描仪**（或**打印与扫描**、**打印与传真**），然后选择打印机。单击**选项与耗材** > **选项**（或**驱动程序**）。选择关作为**安静模式**设置。


### 连续打印时打印速度大幅度降低

打印速度降低是为了防止打印机机械结构过热而损坏。但是，您可以继续打印。要恢复为正常打印速度，请将打印机闲置 30 分钟以上。如果关闭电源，打印机无法恢复正常打印速度。

### 无法从运行 Mac OS X v10.6.8 操作系统的计算机取消打印

如果要从计算机停止打印，请执行以下设置。



运行 Web Config，然后在 **AirPrint 设置** 中选择 **端口 9100** 作为 **最高优先级协议**。从  菜单中选择 **系统偏好 > 打印机与扫描仪**（或 **打印与扫描、打印与传真**），删除打印机，然后再次添加打印机。

---

## 无法启动扫描

- 将 USB 数据线牢固连接到本产品和计算机上。如果使用 USB 集线器，请尝试将打印机直接连接到计算机。
- 如果通过网络以高分辨率进行扫描，则可能出现通讯错误。降低分辨率。
- 确保在 Epson Scan 2 中选择正确的打印机（扫描仪）。

### 检查使用 Windows 时能否识别打印机

如果使用 Windows 系统，请确保该打印机（扫描仪）显示在 **扫描仪和照相机** 中。打印机（扫描仪）应显示为“EPSON XXXXX（打印机名称）”。如果该打印机（扫描仪）未显示，请卸载并重装 Epson Scan 2。要访问 **扫描仪和照相机**，请参见以下说明。

- Windows 10
  - 单击“开始”按钮，然后选择 **Windows 系统 > 控制面板**，在搜索超级按钮中输入“扫描仪和照相机”，单击 **查看扫描仪和照相机**，然后检查是否显示该打印机。
- Windows 8.1/Windows 8/Windows Server 2012 R2/Windows Server 2012
  - 选择 **桌面 > 设置 > 控制面板**，在“搜索”超级按钮中输入“扫描仪和照相机”，单击 **显示扫描仪和照相机**，然后检查是否显示该打印机。
- Windows 7/Windows Server 2008 R2
  - 单击“开始”按钮，选择 **控制面板**，在“搜索”超级按钮中输入“扫描仪和照相机”，单击 **查看扫描仪和照相机**，然后检查是否显示该打印机。
- Windows Vista/Windows Server 2008
  - 单击“开始”按钮，选择 **控制面板 > 硬件和声音 > 扫描仪和照相机**，然后检查是否显示该打印机。
- Windows XP/Windows Server 2003 R2/Windows Server 2003
  - 单击“开始”按钮，选择 **控制面板 > 打印机和其它硬件 > 扫描仪和照相机**，然后检查是否显示该打印机。

### 相关信息

- ➔ “[卸载应用程序](#)”内容请参见第131页。
- ➔ “[安装最新应用程序](#)”内容请参见第130页。

---

## 扫描的图像问题

### 从文稿台扫描时，颜色不均、出现污迹和黑点

- 清洁文稿台。
- 清除掉附着在原稿上的任何异物或灰尘。
- 请勿用力按压原稿或文稿盖。过度用力按压时，可能会出现模糊、污迹和黑点。

### 相关信息

➔ “清洁文稿台”内容请参见第120页。

## 图像质量不佳

- ❑ 在 Epson Scan 2 中，使用**高级设置**标签上的项目调整图像，然后再扫描。
- ❑ 如果分辨率较低，请试着提高分辨率，然后再扫描。

### 相关信息

➔ “使用 Epson Scan 2 进行扫描”内容请参见第100页。

## 图像背景中出现原稿背面图像

扫描图像上出现原稿背面的图像。

- ❑ 在 Epson Scan 2 中，选择**高级设置**标签，然后调整**亮度**。  
此功能可能不可用，具体取决于**主设置**标签 > **图像类型**上的设置或**高级设置**标签上的其他设置。
- ❑ 在 Epson Scan 2 中，选择**高级设置**标签，然后选择**图像选项** > **文本增强**。
- ❑ 从文稿台扫描时，请用一张黑纸或桌垫盖住原稿。

### 相关信息

➔ “使用 Epson Scan 2 进行扫描”内容请参见第100页。

➔ “放置原稿”内容请参见第49页。

## 文字模糊

- ❑ 在 Epson Scan 2 中，选择**高级设置**标签，然后选择**图像选项** > **文本增强**。
- ❑ 在 Epson Scan 2 中，如果将**主设置**标签上的**图像类型**设置为**黑白**，请调整**高级设置**标签上的**阈值**。  
增加**阈值**时，黑色会变得更浓。
- ❑ 如果分辨率较低，请试着提高分辨率，然后再扫描。

### 相关信息

➔ “使用 Epson Scan 2 进行扫描”内容请参见第100页。

## 出现摩尔纹（网状阴影）

如果原稿为打印文档，扫描图像中可能会出现摩尔纹（网状阴影）。

## 故障排除

- ❑ 请在 Epson Scan 2 中的**高级设置**标签上设置去网纹。



- ❑ 更改分辨率，然后重新扫描。

### 相关信息

- ➔ “使用 Epson Scan 2 进行扫描”内容请参见第100页。

## 在文稿台上无法扫描正确区域

- ❑ 确保将原稿正确抵靠着对齐标记。
- ❑ 如果扫描图像的边缘缺失，请将原稿从文稿台边缘稍微向中心移动。
- ❑ 从操作面板扫描并选择自动扫描区域剪切功能时，请去除掉文稿台和文稿盖上的污垢或灰尘。如果原稿四周含有污垢或灰尘，扫描范围会扩大，将这些区域也包括在内。

### 相关信息

- ➔ “放置原稿”内容请参见第49页。
- ➔ “清洁文稿台”内容请参见第120页。

## 保存为可搜索的 PDF 文件时未正确识别文本

- ❑ 在 Epson Scan 2 的**图像格式选项**窗口中，检查是否在**文本**标签上正确设置了**文本语言**。
- ❑ 检查原稿是否放直。
- ❑ 使用文字清楚的原稿。使用以下类型原稿时，文字识别质量可能会下降。
  - ❑ 复印了多次的原稿
  - ❑ 原稿是通过传直接收的（低分辨率）
  - ❑ 原稿上的文字间距和行间距太小
  - ❑ 原稿上有网格线或文字下有着重号
  - ❑ 原稿上有手写文本
  - ❑ 原稿褶皱
- ❑ 在 Epson Scan 2 中，如果将**主设置**标签上的**图像类型**设置为**黑白**，请调整**高级设置**标签上的**阈值**。提高**阈值**时，黑色区域会变大。
- ❑ 在 Epson Scan 2 中，选择**高级设置**标签，然后选择**图像选项** > **文本增强**。

### 相关信息

- ➔ “使用 Epson Scan 2 进行扫描”内容请参见第100页。

## 无法解决扫描图像出现的问题

如果您已尝试了所有解决方法，但仍无法解决问题，请使用 Epson Scan 2 Utility 初始化 Epson Scan 2 设置。

### 注释：

Epson Scan 2 Utility 是一款随 Epson Scan 2 附带的应用程序。

1. 启动 Epson Scan 2 Utility。

Windows 10/Windows Server 2016

单击开始按钮，然后选择 **EPSON > Epson Scan 2 Utility**。

Windows 8.1/Windows 8/Windows Server 2012 R2/Windows Server 2012

在搜索超级按钮中输入应用程序名称，然后选择显示的图标。

Windows 7/Windows Vista/Windows XP/Windows Server 2008 R2/Windows Server 2008/Windows Server 2003 R2/Windows Server 2003

单击开始按钮，然后选择**所有程序或程序 > EPSON > EPSON Scan 2 > Epson Scan 2 Utility**。

Mac OS

选择**前往 > 应用程序 > Epson Software > Epson Scan 2 Utility**。

2. 选择**其它**标签。

3. 单击**重置**。

### 注释：

如果初始化未能解决问题，请卸载并重新安装 Epson Scan 2。

### 相关信息

➔ “卸载应用程序”内容请参见第131页。

➔ “安装最新应用程序”内容请参见第130页。


---

## 其他扫描问题

### 扫描速度较慢

降低分辨率，然后重新扫描。分辨率较高时，扫描时间可能较长。

使用 Epson Scan 2 中的图像调整功能时，扫描速度也可能会降低。

在 Epson Scan 2 中单击  按钮后显示的**配置**屏幕上，如果在**扫描**标签上设置了**安静模式**，则扫描速度可能会下降。

### 相关信息

➔ “使用 Epson Scan 2 进行扫描”内容请参见第100页。

## 扫描到 PDF/Multi-TIFF 时扫描停止

- ❑ 使用 Epson Scan 2 扫描时，可以按 PDF 格式连续扫描最多 999 页，按 Multi-TIFF 格式连续扫描最多 200 页。
- ❑ 进行大量扫描时，我们建议按灰度模式扫描。
- ❑ 增加计算机硬盘的可用空间。如果可用空间不足，扫描可能会停止。
- ❑ 尝试以较低的分辨率扫描。如果数据尺寸总数达到限制，扫描停止。

### 相关信息

➔ “使用 Epson Scan 2 进行扫描”内容请参见第100页。

---

## 其他问题

### 触碰本产品时有轻微触电感觉

如果本产品连接了很多外围设备，则触碰本产品时会有轻微触电的感觉。为连接本产品的计算机安装地线。

### 运行声音大

如果运行声音过大，请启用**安静模式**。启用此功能可能会降低打印速度。


#### ❑ 操作面板

在主界面屏幕中选择 ，然后启用**安静模式**。


#### ❑ Windows 打印机驱动程序

在主窗口标签上启用**安静模式**。

#### ❑ Mac OS 打印机驱动程序

从  菜单中选择**系统偏好 > 打印机与扫描仪**（或**打印与扫描、打印与传真**），然后选择打印机。单击**选项与耗材 > 选项**（或**驱动程序**）。选择开作为**安静模式**设置。

#### ❑ Epson Scan 2

单击  按钮打开**配置**窗口。接下来，在**扫描**标签上设置**安静模式**。

### 防火墙阻止应用程序（仅适用于 Windows）

在控制面板上的安全设置中，将应用程序添加到 Windows 防火墙允许的程序。

### 显示提示您补充墨水的信息

为所有墨仓或指定的墨仓充墨，在液晶显示屏上选择要补充的颜色，然后补充墨水。根据使用情况，该消息可能会在墨仓中仍有一定墨水时显示。

## 墨水洒出

- ❑ 如果墨仓周围沾上了墨水，请使用干净的无绒布或棉签擦拭。
- ❑ 如果墨水洒在桌面或地板上，请立即擦拭。墨水干结后很难清除。为防止污迹扩散，请用干布吸干墨水，然后用湿布擦拭。
- ❑ 如果墨水沾到手上，请用清水和肥皂清洗。

# 附录

## 技术规格

### 打印部件规格

|         |     |  |
|---------|-----|--|
| 打印头喷嘴配置 |     | 黑色墨水喷嘴：400<br>彩色墨水喷嘴：每种颜色 128          |
| 打印纸的重量* | 普通纸 | 64 - 90 克/平方米 (17 - 24 磅)              |
|         | 信封  | 信封 #10、DL、C6：75 - 90 克/平方米 (20 - 24 磅) |

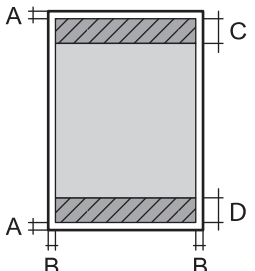
\* 即使打印纸厚度在此范围内，打印纸也可能无法在打印机中进纸，或者打印质量可能会因纸张属性或质量而下降。

### 可打印区域

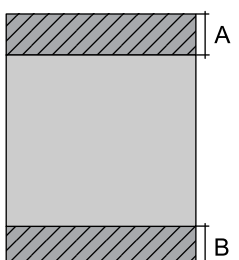
#### 单页纸的可打印区域

由于本产品的机制，阴影区域的打印质量可能会下降。

#### 有边距打印

|   |   |                   |
|---|---|-------------------|
|  | A | 3.0 毫米 (0.12 英寸)  |
|   | B | 3.0 毫米 (0.12 英寸)  |
|   | C | 41.0 毫米 (1.61 英寸) |
|   | D | 37.0 毫米 (1.46 英寸) |

#### 无边距打印

|   |   |                   |
|---|---|-------------------|
|  | A | 44.0 毫米 (1.73 英寸) |
|   | B | 40.0 毫米 (1.57 英寸) |

附录

**信封的可打印区域**

由于本产品的机制，阴影区域的打印质量可能会下降。

|  |   |                   |
|--|---|-------------------|
|  | A | 3.0 毫米 (0.12 英寸)  |
|  | B | 5.0 毫米 (0.20 英寸)  |
|  | C | 18.0 毫米 (0.70 英寸) |
|  | D | 41.0 毫米 (1.61 英寸) |

**扫描部件规格**

|        |   |
|--------|---|
| 扫描仪类型  | 平板  |
| 光电器件   | CIS   |
| 有效像素   | 10200×14040 像素 (1200 dpi)   |
| 最大文档尺寸 | 216×297 毫米 (8.5×11.7 英寸)<br>A4、信纸   |
| 扫描分辨率  | 1200 dpi (主扫描)<br>2400 dpi (副扫描)  |
| 输出分辨率  | 50 - 9600 dpi, 以 1 dpi 为增量  |
| 颜色深度   | 彩色模式<br><input type="checkbox"/> 48 位/像素输入 (16 位/像素/色输入)<br><input type="checkbox"/> 24 位/像素输出 (8 位/像素/色输出)<br>灰度模式<br><input type="checkbox"/> 16 位/像素输入<br><input type="checkbox"/> 8 位/像素输出<br>黑白模式<br><input type="checkbox"/> 16 位/像素输入<br><input type="checkbox"/> 1 位/像素输出 |
| 光源     | LED   |

**接口规格**

|       |              |
|-------|--------------|
| 对于计算机 | Hi-Speed USB |
|-------|--------------|



## 网络功能列表

## 网络功能和 IPv4/IPv6

| 功能   |                              | 支持        | 备注 |                                  |
|------|------------------------------|-----------|----|----------------------------------|
| 网络打印 | EpsonNet Print (Windows)     | IPv4      | ✓  | -                                |
|      | 标准 TCP/IP (Windows)          | IPv4、IPv6 | ✓  | -                                |
|      | WSD 打印 (Windows)             | IPv4、IPv6 | ✓  | Windows Vista 或更高版本              |
|      | Bonjour 打印 (Mac OS)          | IPv4、IPv6 | ✓  | -                                |
|      | IPP 打印 (Windows、Mac OS)      | IPv4、IPv6 | ✓  | -                                |
|      | UPnP 打印                      | IPv4      | -  | 信息设备                             |
|      | PictBridge 打印 (Wi-Fi)        | IPv4      | -  | 数码相机                             |
|      | Epson Connect (电子邮件打印)       | IPv4      | ✓  | -                                |
|      | AirPrint (iOS、Mac OS)        | IPv4、IPv6 | ✓  | iOS 5 或更高版本、Mac OS X v10.7 或更高版本 |
|      | Google Cloud Print           | IPv4、IPv6 | ✓  | -                                |
| 网络扫描 | Epson Scan 2                 | IPv4、IPv6 | ✓  | -                                |
|      | Event Manager                | IPv4      | ✓  | -                                |
|      | Epson Connect (扫描至云 (Cloud)) | IPv4      | ✓  | -                                |
|      | AirPrint (扫描)                | IPv4、IPv6 | ✓  | OS X Mavericks 或更高版本             |
|      | ADF (双面扫描)                   |           | -  | -                                |
| 传真   | 发送传真                         | IPv4      | -  | -                                |
|      | 接收传真                         | IPv4      | -  | -                                |
|      | AirPrint (发送传真)              | IPv4、IPv6 | -  | -                                |

## Wi-Fi 规格

|           |   |
|-----------|---|
| 标准        | IEEE802.11b/g/n*1*2                       |
| 频率范围      | 2.4 GHz                                   |
| 传输的最大射频功率 | 19.8 dBm (EIRP)                           |
| 协调模式      | Infrastructure、Wi-Fi Direct (Simple AP)*3 |
| 无线安全性     | WEP (64/128bit)、WPA2-PSK (AES)*4          |

\*1 根据您购买产品的国家/地区，支持 IEEE 802.11b/g/n 或 IEEE 802.11b/g。

\*2 IEEE802.11n 仅适用于 HT20。

\*3 对于 IEEE 802.11b 不支持。

\*4 符合支持 WPA/WPA2 个人的 WPA2 标准。

## 以太网规格

|      |   |
|------|---|
| 标准   | IEEE802.3i (10BASE-T)*1<br>IEEE802.3u (100BASE-TX)<br>IEEE802.3az (高效节能以太网 (Energy Efficient Ethernet))*2 |
| 通讯模式 | 自动、10Mbps 全双工、10Mbps 半双工、100Mbps 全双工、100Mbps 半双工  |
| 连接器  | RJ-45   |

\*1 请使用 5e 或更高类别的 STP (屏蔽双绞线) 线缆，以防止无线电干扰。

\*2 所连设备应符合 IEEE802.3az 标准。

## 安全协议

|         |                     |
|---------|---------------------|
| SSL/TLS | HTTPS 服务器/客户机, IPSS |
|---------|---------------------|

## 支持的第三方服务

|                    |    |                                    |
|--------------------|----|------------------------------------|
| AirPrint           | 打印 | iOS 5 或更高版本/Mac OS X v10.7.x 或更高版本 |
|                    | 扫描 | OS X Mavericks 或更高版本               |
| Google Cloud Print |    |                                    |

## 尺寸

|     |   |
|-----|---|
| 尺寸  | <p>存放</p> <ul style="list-style-type: none"> <li>❑ 长度：375 毫米（14.8 英寸）</li> <li>❑ 宽度：347 毫米（13.7 英寸）</li> <li>❑ 高度：187 毫米（7.4 英寸）</li> </ul> <p>打印</p> <ul style="list-style-type: none"> <li>❑ 长度：375 毫米（14.8 英寸）</li> <li>❑ 宽度：503 毫米（19.8 英寸）</li> <li>❑ 高度：187 毫米（7.4 英寸）</li> </ul> |
| 重量* | 约 5.8 千克（12.8 磅）  |

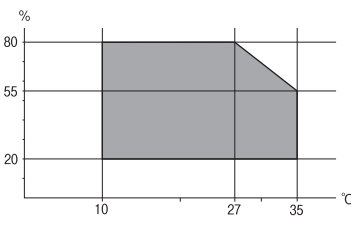
\* 不含墨水和电源线。

## 电气规格

|            |  |
|------------|--|
| 型号         | 220 - 240 伏机型  |
| 额定频率范围     | 50 - 60 赫兹   |
| 额定电流       | 0.2 安  |
| 能耗（USB 连接） | <p>复印模式消耗功率：约 12.0 瓦（ISO/IEC24712）</p> <p>准备就绪模式消耗功率：约 5.3 瓦</p> <p>睡眠模式消耗功率：约 0.7 瓦</p> <p>关机模式消耗功率：约 0.3 瓦</p> |

**注释：**  
通过一体机上的标签查看电压信息。

## 环境规格

|    |   |
|----|---|
| 运行 | <p>请在下图所示范围内使用打印机。</p>  <p>温度：10 ~ 35 °C（50 ~ 95 °F）</p> <p>湿度：20 ~ 80% 相对湿度（无凝结）</p> |
|----|---|

## 附录

|    |   |
|----|---|
| 存放 | 温度：-20 ~ 40 °C (-4 ~ 104 °F)*<br>湿度：5 ~ 85% 相对湿度（无凝结） |
|----|---|

\* 可以在 40 °C (104 °F) 的温度下存放一个月。

## 墨瓶的环境规格

|      |  |
|------|--|
| 存放温度 | -20 ~ 40 °C (-4 ~ 104 °F)*                               |
| 结冰温度 | -15 °C (5 °F)<br>在 25 °C (77 °F) 下放置大约 2 小时，墨水就会融化并可以使用。 |

\* 在 40 °C (104 °F) 下可以存放一个月。

## 系统要求

- Windows 10 (32 位、64 位) / Windows 8.1 (32 位、64 位) / Windows 8 (32 位、64 位) / Windows 7 (32 位、64 位) / Windows Vista (32 位、64 位) / Windows XP SP3 或更高版本 (32 位) / Windows XP Professional x64 Edition SP2 或更高版本 / Windows Server 2016 / Windows Server 2012 R2 / Windows Server 2012 / Windows Server 2008 R2 / Windows Server 2008 / Windows Server 2003 R2 / Windows Server 2003 SP2 或更高版本
- macOS Sierra / OS X El Capitan / OS X Yosemite / OS X Mavericks / OS X Mountain Lion / Mac OS X v10.7.x / Mac OS X v10.6.8

## 注释：

- Mac OS 可能不支持某些应用程序和功能。
- 不支持 Mac OS 上的 UNIX 文件系统 (UFS)。

## 法规信息

## 有关复制的限制

请注意以下限制，确保可靠而合法地使用本产品。

依照法律，严禁复制以下物品：

- 纸币、硬币、政府发行的有价证券、政府债券及市政债券
- 未使用的邮票、邮资明信片及其他具备有效邮资的正式邮品
- 政府发行的印花税票、根据合法的程序发行的有价证券

复制以下物品时要审慎：

- 个人有价证券（股票票证、可转让票据、支票等）、月票、优惠票等
- 护照、驾驶执照、许可证、道路通行证、食品票、票等

**注释：**

法律可能也禁止复制这些项目。

合理使用受版权保护的资料：

不正确地复印有版权的材料，将导致此产品被错误的使用。要复制出版材料之前，需要在有资质的律师指导下，或获得版权所有者的允许才可以复制出版的材料。

## 搬运和保管本产品

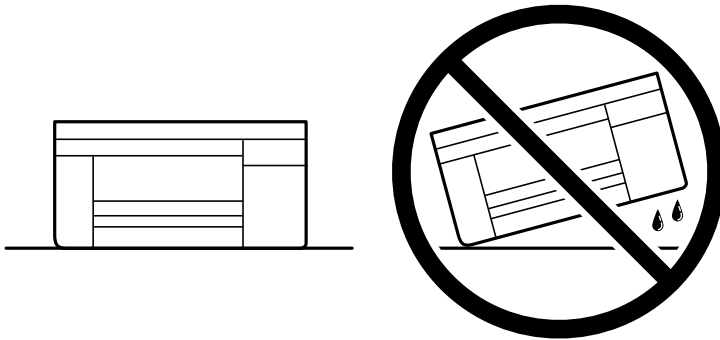
需要保管本产品时或运输本产品以便移动或者维修时，请按照以下步骤包装本产品。

**⚠ 注意：**

当打开或关闭扫描部件时，小心不要夹到您的手或手指。否则您可能会受伤。

**❗ 重要：**


- ❑ 存放或运输本产品时，将本产品放入塑料袋然后封口。避免倾斜本产品，也不要将其垂直或颠倒放置，否则墨水可能会泄漏。



- ❑ 存放或运输墨瓶时，不要倾斜墨瓶，不要让墨瓶受到挤压或温度发生改变。否则，即便墨瓶盖拧紧，墨水也可能会泄漏。当扭紧墨瓶的瓶盖时确保让墨瓶直立，当您要运输墨瓶时请采取措施以防止墨水泄漏，例如将墨瓶放在包里。

- ❑ 请勿将打开的墨瓶与打印机一起放在包装箱中。



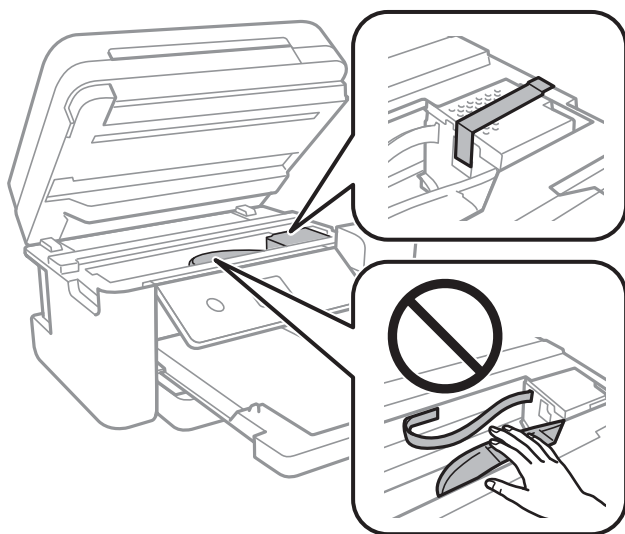
1. 按下  按钮关闭本产品电源。

2. 请先确保电源指示灯已熄灭，然后再拔下电源线。

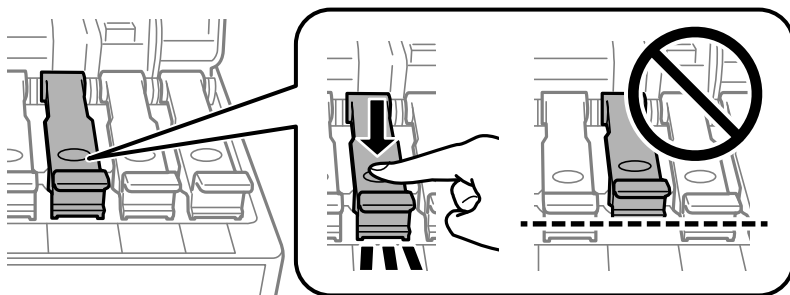
**!** 重要：

请在电源指示灯熄灭后拔下电源线。否则，打印头不会返回到初始位置，这会导致墨水变干，从而无法打印。

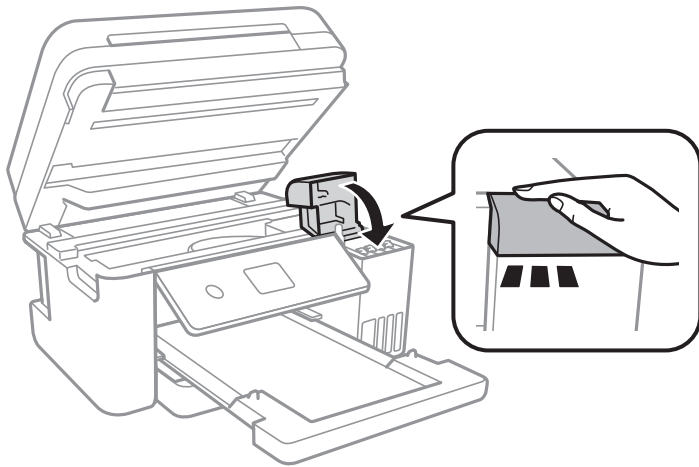
3. 断开所有线缆，如电源线和 USB 数据线。
4. 从本产品上取下所有打印纸。
5. 确保本产品上没有原稿。
6. 在文稿盖合上的情况下打开扫描部件。用胶带将打印头固定到外壳上。



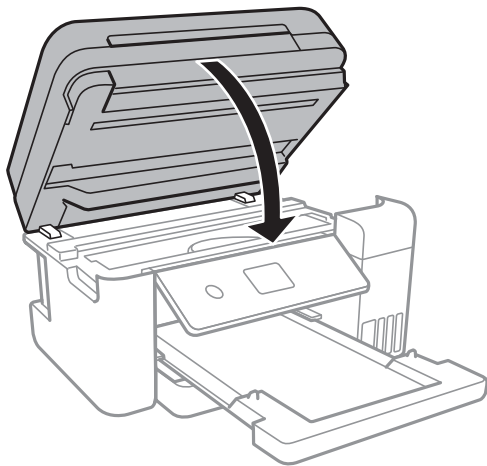
7. 确保盖紧墨仓塞。



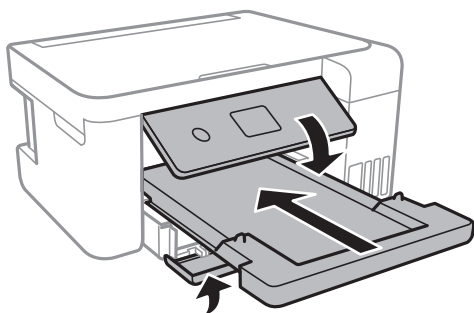
8. 关紧墨仓盖。



9. 关闭扫描部件。



10. 准备包装本产品，如下所示。



11. 将本产品放入塑料袋然后封口。  
12. 使用保护性材料将本产品装入包装箱中。

**!** 重要：

包装本产品以便运输或保管时，请确保将本产品保持水平，否则墨水可能会泄漏。

再次使用本产品时，请确保取下保护打印头的胶带。如果下次打印时打印质量下降，请清洗并校准打印头。

### 相关信息

- ➔ “部件名称和功能”内容请参见第13页。
- ➔ “检查和清洗打印头”内容请参见第113页。
- ➔ “校准打印头”内容请参见第116页。

---

## 版权和商标

未经精工爱普生株式会社事先书面许可，本出版物（手册）的任何部分，不得被复制，或存储于检索系统中，或以任何形式、任何方式传播包括电子、手工、复印、录音录像以及其他方式。本出版物（手册）中包含的信息是专用于本爱普生产品的，爱普生公司对于将此信息应用于其他产品的任何行为不承担任何责任。

对于本产品的购买者或第三方由于意外、误用或滥用本产品，或未经授权修理、改装本产品，以及未能严格遵守精工爱普生株式会社的操作说明和维护说明（美国除外）所引起的本产品购买者或第三方的损害、损失、成本、费用等，精工爱普生株式会社及其关联公司均不承担任何责任。

对于由于使用非爱普生原装正品耗材和/或选件或使用非精工爱普生株式会社认可的耗材和/或选件所导致的任何损害或问题，精工爱普生株式会社及其关联公司不承担任何责任。

对于由于使用非精工爱普生株式会社认可的接口线缆而产生电磁干扰所导致的任何损害，精工爱普生株式会社及其关联公司不承担任何责任。

© 2019 精工爱普生株式会社。

本手册内容及产品规格如有更改，恕不另行通知。

- EPSON® 是注册商标，EPSON EXCEED YOUR VISION 或 EXCEED YOUR VISION 是精工爱普生株式会社的商标。
- PRINT Image Matching™ 和 PRINT Image Matching 标识是精工爱普生株式会社的商标。 Copyright © 2001 精工爱普生株式会社。版权所有。
- QR Code 是 DENSO WAVE INCORPORATED 在日本和其他国家/地区的注册商标。
- Intel® 是 Intel 公司的注册商标。
- Microsoft®, Windows®, Windows Server® 和 Windows Vista® 是 Microsoft 公司的注册商标。
- Apple, Mac, macOS, OS X, Bonjour, ColorSync, Safari, AirPrint, iPad, iPhone, iPod touch 和 iTunes 是苹果公司在美国和/或其他国家/地区注册的商标。
- Google Cloud Print, Chrome, Chrome OS, Google Play 和 Android 是 Google Inc. 的商标。
- Adobe 和 Adobe Reader 是 Adobe Systems Incorporated 在美国和/或其他国家/地区的注册商标或商标。
- 一般通告：于此涉及的所有其他产品之商标或注册商标，其权属归其各自所有者所有，此处仅作说明辨识之用。爱普生对这些商标不保留任何权利。产品信息如有变化，恕不另行通知。

本产品信息以爱普生网页（<http://www.epson.com.cn>）为准，如有更改，恕不另行通知。

对其中涉及的描述和图像，以包装箱内实际内容为准，在中国法律法规允许的范围内，爱普生（中国）有限公司保留解释权。

本产品相关资料及光盘以针对在大陆地区销售产品的中文内容为准。英文及其他语种内容针对全球销售产品，仅供用户对照。本资料仅供参考。除中国现行法律法规规定，爱普生（中国）有限公司不承担任何由于使用本资料而造成的直接或间接损失的责任。



## 附录

爱普生产品使用说明或网页等可能描述了其他公司（非爱普生）的硬件/软件产品、功能及服务，爱普生对于其他公司生产的产品和提供的服务（包括但不限于其内容、性能、准确性、兼容性、可靠性、合法性、适当性和连续性）不做任何明示和/或默示担保。

### 中国环境标志标准建议

1. 为了尽量减小噪声的干扰，建议将设备(本产品)放置于相对独立的区域。
2. 可使用单页纸的设备推荐使用再生纸（应符合中国环境标志标准HJ2512要求的再生纸）。

注：因为制造商随时都有可能改变任何一种品牌或型号的介质/打印纸的质量，所以爱普生不能保证任何一种非爱普生品牌或型号的介质/打印纸的质量。

大批量购买介质/打印纸或大批量打印之前，请确保先做介质/打印纸的样品打印检测。

3. 在换气不畅的房间中长时间使用或打印大量文件时，建议用户适时换气。
4. 设备(本产品)无任何外接输入电源（也不与电池）相连时实现零能耗。
5. 耗材回收渠道和相关信息请参见爱普生网页（<http://www.epson.com.cn>）。关于设备(本产品)整机回收，请咨询爱普生回收专线 400-810-9977 转 8。

---

No part of this publication may be reproduced, stored in a retrieval system, or transmitted in any form or by any means, electronic, mechanical, photocopying, recording, or otherwise, without the prior written permission of Seiko Epson Corporation. No patent liability is assumed with respect to the use of the information contained herein. Neither is any liability assumed for damages resulting from the use of the information herein. The information contained herein is designed only for use with this Epson product. Epson is not responsible for any use of this information as applied to other products.

Neither Seiko Epson Corporation nor its affiliates shall be liable to the purchaser of this product or third parties for damages, losses, costs, or expenses incurred by the purchaser or third parties as a result of accident, misuse, or abuse of this product or unauthorized modifications, repairs, or alterations to this product, or (excluding the U.S.) failure to strictly comply with Seiko Epson Corporation's operating and maintenance instructions.

Seiko Epson Corporation and its affiliates shall not be liable for any damages or problems arising from the use of any options or any consumable products other than those designated as Original Epson Products or Epson Approved Products by Seiko Epson Corporation.

Seiko Epson Corporation shall not be held liable for any damage resulting from electromagnetic interference that occurs from the use of any interface cables other than those designated as Epson Approved Products by Seiko Epson Corporation.

© 2019 Seiko Epson Corporation

The contents of this manual and the specifications of this product are subject to change without notice.

- 
- EPSON® is a registered trademark, and EPSON EXCEED YOUR VISION or EXCEED YOUR VISION is a trademark of Seiko Epson Corporation.
  - PRINT Image Matching™ and the PRINT Image Matching logo are trademarks of Seiko Epson Corporation. Copyright © 2001 Seiko Epson Corporation. All rights reserved.
  - Epson Scan 2 software is based in part on the work of the Independent JPEG Group.

❑ libtiff

Copyright © 1988–1997 Sam Leffler

Copyright © 1991–1997 Silicon Graphics, Inc.

Permission to use, copy, modify, distribute, and sell this software and its documentation for any purpose is hereby granted without fee, provided that (i) the above copyright notices and this permission notice appear in all copies of the software and related documentation, and (ii) the names of Sam Leffler and Silicon Graphics may not be used in any advertising or publicity relating to the software without the specific, prior written permission of Sam Leffler and Silicon Graphics.

THE SOFTWARE IS PROVIDED "AS-IS" AND WITHOUT WARRANTY OF ANY KIND, EXPRESS, IMPLIED OR OTHERWISE, INCLUDING WITHOUT LIMITATION, ANY WARRANTY OF MERCHANTABILITY OR FITNESS FOR A PARTICULAR PURPOSE.

IN NO EVENT SHALL SAM LEFFLER OR SILICON GRAPHICS BE LIABLE FOR ANY SPECIAL, INCIDENTAL, INDIRECT OR CONSEQUENTIAL DAMAGES OF ANY KIND, OR ANY DAMAGES WHATSOEVER RESULTING FROM LOSS OF USE, DATA OR PROFITS, WHETHER OR NOT ADVISED OF THE POSSIBILITY OF DAMAGE, AND ON ANY THEORY OF LIABILITY, ARISING OUT OF OR IN CONNECTION WITH THE USE OR PERFORMANCE OF THIS SOFTWARE.

❑ QR Code is a registered trademark of DENSO WAVE INCORPORATED in Japan and other countries.

❑ Intel® is a registered trademark of Intel Corporation.

❑ Microsoft®, Windows®, Windows Server®, and Windows Vista® are registered trademarks of Microsoft Corporation.

❑ Apple, Mac, macOS, OS X, Bonjour, ColorSync, Safari, AirPrint, iPad, iPhone, iPod touch, and iTunes are trademarks of Apple Inc., registered in the U.S. and other countries.

❑ Use of the Works with Apple badge means that an accessory has been designed to work specifically with the technology identified in the badge and has been certified by the developer to meet Apple performance standards.

❑ Google Cloud Print, Chrome, Chrome OS, Google Play and Android are trademarks of Google Inc.

❑ Adobe and Adobe Reader are either registered trademarks or trademarks of Adobe Systems Incorporated in the United States and/or other countries.

❑ General Notice: Other product names used herein are for identification purposes only and may be trademarks of their respective owners. Epson disclaims any and all rights in those marks.

---

## 客户支持

### 寻求帮助

对于中国大陆地区的用户

如果您在使用本产品的过程中遇到问题，可通过以下的顺序来寻求帮助：

- 1、首先可查阅产品的相关使用说明，包括产品的说明书（手册）等，以解决问题；
- 2、访问爱普生网页（<http://www.epson.com.cn>），获得更多产品信息或下载驱动；
- 3、从爱普生网页中查询其他支持方式。

## 提供信息

- 产品出厂编号  
(出厂编号标签通常位于产品的背面。)
- 产品型号
- 产品软件版本  
(在产品软件中单击“关于”、“版本信息”或类似按钮。)
- 计算机的品牌和型号
- 计算机操作系统的名称和版本
- 通常与产品一起使用的软件应用程序的名称和版本

### 注释：

根据产品不同，您可以将网络设置存储在产品的内存中。产品的损坏或维修都可能引起设置的丢失。爱普生不对任何数据丢失或设置的备份和恢复承担责任，即使在保修期内亦如此。我们建议您自行备份数据或进行记录。

## 保修信息

- 1、在保修期（含三包有效期）内，以下情况将不享受“三包”服务。〈与爱普生公司另有约定除外〉：
  - (1) 产品的故障、损坏是由于用户在非爱普生公司指定的的工作环境下（如电源、温度、湿度、海拔或大气压等）使用的；
  - (2) 产品的故障、损坏是由于用户使用非爱普生原装或指定选件、附件发生故障（如电池泄露或爆炸等）导致的；
  - (3) 因用户使用过程中产品被病毒感染等情况导致的产品故障、损坏；
  - (4) 产品的故障、损坏是由于用户使用非爱普生原装正品耗材（色带、墨水、打印纸、碳粉、光盘等）而造成的；
  - (5) 因用户保管不当（如鼠害、虫害、液体渗入、异物进入等其他类似原因）而造成的故障和损坏，或造成产品零部件的丢失；
  - (6) 由于人为因素造成的故障、损坏；或未按照产品使用说明（产品本身、产品包装箱、产品手册/说明书和其他形式的资料）上所写的使用方法和注意事项操作而造成的故障、损坏；
  - (7) 由于电脑软件及硬件连接所造成的故障；
  - (8) 因用户在搬、运中造成的故障损坏；
  - (9) 未经爱普生公司的书面授权对爱普生产品进行的拆卸、维修、改装等而造成的故障、损坏；
  - (10) 由于不可抗力而造成的故障、损坏；
- 2、保修政策及声明
  - (1) 保修地理范围仅限于中国大陆地区，不包括香港、澳门以及台湾地区；
  - (2) 因用户不能出示有效保修凭证（保修卡或保修手册原件“含保修标签”、发票）；或产品保修卡或保修手册和发票中的购买日期、销售单位名称（盖章有效）等项目出现填写不完整、涂改、伪造，则产品保修期以爱普生记录的信息为准；
  - (3) 用户在申请退货或换货服务时，需要提供有效发票、爱普生产品三包凭证（保修卡或保修手册原件“含保修标签”）、产品原包装箱和产品购买时的随机附件；
  - (4) 消耗品（色带、墨盒、打印纸、碳粉等）不在保修范围内；
  - (5) 随机附件（产品手册、光盘等）的丢失、毁损等，爱普生公司不保证提供；

## 附录

- (6) 用户需妥善保管产品的保修卡或保修手册原件“含保修标签”，爱普生公司不补发任何保修凭证；
- (7) 用户须自行对存储于爱普生产品内的数据的安全性负责，并采取必要的措施对其进行保护及备份。爱普生不对任何用户的文档、程序等数据丢失或可移动存储介质发生故障等情形承担直接的或间接的责任；
- (8) 对于产品故障导致用户发生的间接损失以及未来收益等不承担任何责任。